

630 U/UN 設置、操作、および保守マニュアル

目次

1 適合宣言書	5
2 適応宣言書	6
3 ポンプの開梱	7
3.1 ポンプの開梱	7
3.2 梱包材の廃棄	7
3.3 点検	7
3.4 付属部品	7
3.5 保管	7
4 ポンプの返品に関する情報	8
5 チューブポンプ - 概要	8
6 保証	9
7 安全上の注意事項	10
8 ポンプの仕様	13
8.1 仕様定格	13
8.2 重量	13
8.3 ポンプヘッドオプション	14
9 ポンプの適切な設置方法	15
9.1 一般的な推奨事項	15
9.2 注意事項および禁止事項	15
10 ポンプの運転	17
10.1 キーパッドのレイアウトとキーID	17
10.2 スタートとストップ	18
10.3 上下キーの使用	18
10.4 最大速度	18
10.5 回転方向の変更	18
11 電源への接続	19
11.1 電源線の色分け表	20

11.2 US NEMA規格モジュールの配線	20
11.3 NEMAモジュールの制御ケーブルの接地遮蔽	20
12 起動時のチェックリスト	21
13 制御配線	22
13.1 上部D-コネクタ	22
13.2 下部D-コネクタ	22
13.3 標準 - 25極D: 入力と出力	23
13.4 標準 - 25極D: 電源に関する制限	30
13.5 N-モジュールの標準とSCADA	30
13.6 標準N-モジュール	31
13.7 SCADA N-モジュール	36
14 ポンプの電源オン(初回)	47
14.1 表示言語の選択	47
14.2 初回起動時のデフォルト値	49
15 ポンプの電源オン(2回目以降)	51
16 モードメニュー	52
17 手動	53
17.1 スタート	53
17.2 ストップ	54
17.3 流量の増減	54
17.4 最大機能(手動モードのみ)	55
18 流量校正(Flow calibration)	56
18.1 流量校正の設定	56
19 アナログモード	59
19.1 アナログ校正	60
19.2 入力1の校正	61
19.3 高信号の設定	62
19.4 高流量校正の設定	63
19.5 低信号の設定	64
19.6 低流量校正の設定	65
20 MemoDoseモード	67
20.1 MemoDoseを設定するには	67
20.2 流量の設定	67

20.3 中断された注入の再開	68
20.4 マスター注入	69
20.5 手動注入	72
21 メインメニュー	74
21.1 セキュリティの設定	76
21.2 一般設定	87
21.3 制御設定	96
21.4 出力の設定	99
21.5 入力の設定	100
22 ヘルプ	105
22.1 ヘルプ	105
23 トラブルシューティング	106
23.1 液漏れ検出	107
23.2 エラーコード	107
23.3 技術サポート	108
24 駆動部の保守	109
25 ドライブのスペア	110
26 ポンプヘッドの交換	111
26.1 ポンプヘッドの交換	111
27 チューブの交換	113
27.1 連続チューブ	113
27.2 チューブエレメント	114
28 注文情報	116
28.1 ポンプ部品番号	116
28.2 チューブおよびエレメント部品番号	117
28.3 CIPおよびSIP手順	121
28.4 ポンプヘッドのスペア	122
29 性能データ	126
29.1 620RE、620RE4および620Rの性能データ	126
30 商標	130
31 免責事項	131
32 出版履歴	132

元の説明

本マニュアルの元の説明は英語で書かれています。本マニュアルの他の言語バージョンには、元の説明が翻訳されています



Watson-Marlow Limited
Falmouth
Cornwall
TR11 4RU
England

EC Declaration of Conformity

- 530 Cased pumps (Models: S, SN, U, UN, Du, DuN, Bp, BpN, En, EnN)
630 Cased pumps (Models: S, SN, U, UN, Du, DuN, Bp, BpN, En, EnN)
730 Cased pumps (Models: SN, UN, DuN, BpN, En, EnN)
- Manufacturer:
Watson Marlow Ltd
Bickland Water Road
Falmouth
TR11 4RU
UK
- This declaration of conformity is issued under the sole responsibility of the manufacturer
- All models and versions of the 530, 630 and 730 series of cased peristaltic pump with all approved pump heads, tubing and accessories.
- The object of the declaration described above is in conformity with the relevant Union harmonisation legislation:
Machinery Directive 2006/42/EC
EMC Directive 2014/30/EC
ROHS Directive 2015/863
- Harmonised standards used:
BS EN61010-1:2010 third edition Safety requirements for electrical equipment for measurement, control, and laboratory use Part 1: General requirements
EN61326-1:2013 Electrical equipment for measurement, control and laboratory use – EMC requirements Part 1: General requirements
BS EN 60529:1992+A2:2013 Degrees of protection provided by enclosures (IP code)
- Intertek Testing and Certification Ltd, No: 3272281, performed compliance testing to BS EN 61010-1:2010, IEC 61010-1:2010, UL 61010-1:2010 and CAN/CSA C22.2 Bo 61010-1:2010 and issued certification of compliance to these standards.

Signed for and behalf of:
Watson Marlow Ltd
Falmouth, November 2019

Simon Nicholson, Managing Director, Watson-Marlow Limited



Watson-Marlow Ltd
Falmouth
Cornwall
TR11 4RU
England

Declaration of Incorporation

In accordance with the Machinery Directive 2006/42/EC that if this unit is to be installed into a machine or is to be assembled with other machines for installations, it shall not be put into service until the relevant machinery has been declared in conformity.

We hereby declare that:

Peristaltic Pump

Series: 530, 630 and 730 cased pumps

the following harmonised standards have been applied and fulfilled for health and safety requirements:

Safety of Machinery – EN ISO 12100

Safety of Machinery – Electrical Equipment of Machines BS EN 60204-1

Quality Management System – ISO 9001

and the technical documentation is compiled in accordance with Annex VII(B) of the Directive.

We undertake to transmit, in response to a reasoned request by the appropriate national authorities, relevant information on the partly completed machinery identified above. The method of transmission shall be by mail or email.

The pump head is incomplete and must not be put into service until the machinery into which it is to be incorporated has been declared in conformity with the provisions of the Directive.

Person authorised to compile the technical documents:

Nancy Ashburn, Head of Design & Engineering, Watson-Marlow Ltd

Place and date of declaration: Watson-Marlow Ltd, 20.04.2020

Responsible person:

Simon Nicholson, Managing Director, Watson-Marlow Ltd

3 ポンプの開梱

3.1 ポンプの開梱

すべての部品を注意して開梱してください。すべての部品が揃っており、不具合などがないことを確かめるまで、梱包材は処分しないでください。下記の付属品リストに照らして確認してください。

3.2 梱包材の廃棄

お住まいの地域の規則に従い、安全に梱包材を廃棄してください。外箱は、段ボール製で、リサイクルできます。

3.3 点検

すべての部品が揃っていることを確認してください。輸送時の破損などがないか部品を点検してください。足りない部品や損傷がある場合は、すぐに販売店にお問い合わせください。

3.4 付属部品

630コンポーネント

- 630ポンプ駆動ユニット、620Rまたはその他のポンプヘッドを装着（ポンプとして指定されている場合）
- 指定電源ケーブル（ポンプドライブユニットに接続済み）
- ポンプの防水防塵構造（IP66、NEMA 4X）を提供する630NモジュールUNの場合。
- **注:**モジュールは、輸送時に装着されていますが、ポンプを動作させる前に、配線、電圧選択、およびヒューズ点検を行うことができるよう取り外し、再度取り付ける必要があります。
- クイックスタートマニュアルを含む製品安全情報冊子

3.5 保管

本製品は長期の保管が可能です。ただし、保管後はすべての部品が正しく機能することをよく確認する必要があります。保管に関する推奨事項、および保管後の運用に使用するチューブに適用される使用期限を守ってください。

4 ポンプの返品に関する情報

製品は返品前に完全に洗浄/汚染除去する必要があります。その旨を確認する申告書を製品の発送前に記入し、弊社に返信してください。

弊社に返品される場合、機器と接触した全流体を記載した汚染除去申告書を記入し、返信する必要があります。

弊社は申告書を受け取った後、返品許可番号を発行します。弊社は、返品許可番号が表示されていない機器を隔離または拒否する権利を有します。

製品ごとに個別の汚染除去証明書に記入し、機器の希望返品先を示す適切な書式を使用してください。ご質問がある場合は、さらなる支援について弊社にお問い合わせください。

。

5 チューブポンプ - 概要

チューブポンプは、詰まりや腐食の原因となるバルブ、シール、グランドのない最もシンプルなポンプです。流体はチューブの内面としか接触しないので、ポンプによって流体が汚染される危険性がなく、流体によってポンプが汚染される危険性もありません。チューブポンプは、流体漏れのリスクなしに動作できます。

動作

ローラと円弧上のトラックの間で弾力性チューブがしごかれて、シール面で閉塞が生み出されます。ローラがチューブに沿って進むと、閉塞部も進みます。ローラが通過すると、チューブは元の形状に戻り、部分的な真空状態が生み出され、その部分が吸込口から引き込まれた流体で満たされます。

ローラがトラックの最後に到達する前に、2つ目のローラにより、トラックの最初の位置でチューブが圧縮されて、この2つの圧縮点の間にある流体が分離された状態になります。1つ目のローラがトラックを過ぎ、2つ目のローラが進み続けて、分離された分の流体がポンプの吐出口から吐き出されます。同時に、2つ目のローラの後ろに部分的な真空状態が新たに生み出され、吸込口からさらに流体が引き込まれます。

逆流およびサイフォン現象は発生せず、ポンプが作動していないときはチューブは実質的に密閉されます。バルブは必要ありません。

柔らかいチューブを親指と他の指の間で強く押してチューブに沿ってスライドすることにより、この原理を実証できます：流体はチューブの一端から放出され、次の流体が他端から引き込まれます。

動物の消化管も同様に機能します。

適合する用途

チューブポンプは、粘性流体、せん断感応性のある流体、腐食性流体、研磨性流体、浮遊物質を含有する流体など、ほとんどの流体に最適です。特に、衛生状態が重視されるポンプ作業に有効です。

チューブポンプは、容積式ポンプの原理に基づいて動作します。これは、計量、投薬、および調剤の用途に特に適しています。また、設置が容易で、簡単に操作でき、維持費も安価です。

6 保証

Watson-Marlow Ltd (以下「Watson-Marlow」)は、本製品について、通常の使用およびサービスの下で、材料および製造上の欠陥がないことを出荷日から5年間保証します。

Watson-Marlowからの製品の購入に起因する請求について、Watson-Marlowの唯一の責任およびお客様の唯一の法的救済は、Watson-Marlowの判断による、必要に応じた修理、交換、または返金です。

書面による合意がない限り、上記の保証は、当該製品が販売されている国に限定されます。

Watson-Marlowのいかなる従業員、代理人、または代表者も、Watson-Marlowの責任者による書面での同意および署名がない限り、前記以外の保証をWatson-Marlowに負わせる権限を有しません。Watson-Marlowは、特定の目的に対するその製品の適合性については一切保証しません。

いかなる場合も、

- i. お客様の唯一の法的救済に対する費用は製品の購入価格を超えないものとします。
- ii. Watson-Marlowは、特別、間接的、偶発的、結果的、または懲罰的損害賠償について、Watson-Marlowがかかる損害の可能性について報告を受けていた場合でも、発生形態を問わず、一切責任を負わないものとします。

Watson-Marlowは、その製品の使用に関連または起因する、いかなる損失、損害、または費用についても、直接か間接かを問わず、他の製品、機械、建物、または財産に対して生じた損害や損傷を含めて、一切責任を負わないものとします。Watson-Marlowは、利益損失、時間の損失、不便宜、吸入した製品の損失、生産の損失を含むがこれらに限定されない結果的損害について、一切責任を負わないものとします。

本保証は、保証請求に関連して生じる可能性がある撤去、設置、輸送の費用やその他の料金を負担する義務をWatson-Marlowに課すものではありません。

Watson-Marlowは、返却される品目の輸送時における損害について責任を負わないものとします。

条件

- 製品は、事前の取り決めに従って、Watson-Marlow、またはWatson-Marlow認定サービスセンターに返却されなければなりません。
- すべての修理や改造は、Watson-Marlow LtdもしくはWatson-Marlow認定サービスセンターによって、またはWatson-Marlowの管理者もしくは責任者が署名したWatson-Marlowの書面による明示的な許可に基づいて、実施されていなければなりません。
- 遠隔制御装置またはシステムの接続は、Watson-Marlowの推奨事項に従って行われなければなりません。
- すべてのPROFIBUSシステムは、PROFIBUS認定設置技術者によって設置または承認されなければなりません。
- すべてのEtherNet/IP™システムは、適切な訓練を受けた設置技術者によって設置または承認されなければなりません。

保証対象外

- チューブおよびポンプエレメントを含む消耗品
- ポンプヘッドのローラ
- 通常の摩損によって、または合理的かつ適切な保守の欠如によって必要とされる修理またはサービス
- 乱用、誤用、悪意による損傷や偶発的な損傷、義務不履行があったとWatson-Marlowが判断した製品
- 電気サージによって発生した故障
- 誤った、または基準を満たさないシステム配線に起因する故障
- 薬品による損傷
- 漏れ検出器などの補助装置
- 紫外線や直射日光によって発生した故障
- Watson-Marlow製品の分解を試みた場合、製品保証は無効になります。

Watson-Marlowは、必要に応じてこれらの規定を変更する場合があります。

7 安全上の注意事項

この安全に関する情報は、本マニュアルのその他の内容と併せて使用する必要があります。

安全のため、このポンプとポンプヘッドは、適切な訓練を受けた担当者が本マニュアルの内容を確認して理解し、関連するあらゆる危険を考慮したうえで使用する必要があります。Watson-Marlow Ltdが指定する方法以外の方法でポンプを使用した場合、ポンプが備えている保護機能が損なわれることがあります。この機器の設置や保守の担当者は、作業を実行できる適切な能力を有している必要があります。この担当者は、関連する全安全衛生規定、規則および指針にも精通している必要があります。



本ポンプおよび本マニュアルで使用されるこの記号の意味: 適切な安全指示書に従う必要があります。あるいは、潜在的な危険への注意があります。



本ポンプおよび本マニュアルで使用されるこの記号の意味: 可動部品に触れないでください。



本ポンプおよび本マニュアルで使用されているこの記号の意味: 注意。表面が高温になっています。



本ポンプおよび本マニュアルで使用されているこの記号の意味: 注意。感電の危険があります。



本ポンプおよび本マニュアルで使用されるこの記号の意味: 個人用保護具 (PPE) を着用する必要があります。



本ポンプおよび本マニュアルで使用されるこの記号の意味: EUの廃電気・電子製品 (WEEE) 指令の規定に従って本製品をリサイクルしてください。



630および730ポンプでは、自動リセットされる温度ヒューズがポンプ内にあります。このヒューズが切れた場合は、エラーコード「Err17 Under Voltage(電圧不足)」が表示されます。





持ち上げ、運搬、設置、始動、保守、および修理に関する基本的な作業は、資格のある担当者のみが行ってください。作業を実施するときは電源を切り離さなければなりません。偶発的に始動しないようモータを固定しなければなりません。



ポンプの重量は18kgを超える場合があります(正確な重量は型式とポンプヘッドによって異なります)。ポンプを持ち上げる際は、標準的な安全衛生ガイドラインに従って行う必要があります。持ち上げやすいよう指かけ用の凹みが下部シェルの側面にあります。また、ポンプは、ポンプヘッドとポンプの背面にある「N」モジュール(装着されている場合)をつかんで簡単に持ち上げることができます。



ポンプの背面にはユーザーが交換できるヒューズがあります。各国ごとの電源プラグにも交換可能なヒューズがある場合があります。フューズは同じ定格の部品と交換してください。



本ポンプ内にはお客様が修理できるヒューズや部品はありません。

注 - 電源ケーブルはポンプに配線された状態で納入され、お客様が交換することはできません。

お住まいの地域の電圧切り替えスイッチの設定に従ってください。



IP66等級のポンプは電源プラグ付きで供給されます。ケーブルのNEMAモジュールの端にあるグラウンドは、IP66等級です。ケーブルの反対側にある電源プラグはIP66等級ではありません。主電源との接続がIP66等級であることを保証するのは、ユーザーの責任です。

本ポンプは本来の目的にのみ使用しなければなりません。

運転やメンテナンスを簡単に行えるよう、ポンプには常時アクセス可能でなければなりません。アクセス経路を遮ったり、塞いだりしてはなりません。Watson-Marlowによるテストおよび承認を受けていない機器をドライブユニットに取り付けしないでください。そのような装置を取り付けた場合、人的損害または物的損害につながる可能性があります。このような損害について当社は一切責任を負いません。

ポンプの電源プラグは切断装置です(緊急時に電源からモータ駆動部を分離します)。電源プラグを取り外しにくいような場所にポンプを配置しないでください。



危険な流体をポンプで移送する場合は、特定の流体および用途に適用される安全手順に従い、人員の怪我を防止しなければなりません。



本製品はATEX指令には適合していないため、爆発性雰囲気で使用することはできません。



吸入する化学物質が、ポンプで使用するポンプヘッド、潤滑剤(該当する場合)、チューブ、配管、および接続金具に適合していることを確認してください。当社のWebサイト (www.wmftg.com/chemical) に用意されている化学物質の適合性ガイドを参照してください。その他の化学物質をポンプで使用する必要がある場合は、Watson-Marlowに問い合わせで適合性を確認してください。



自動再起動機能が有効であれば、電源投入後すぐポンピングが開始される可能性があります。

自動再起動は、手動モード、ネットワークモードおよびMemoDoseモードの運転にのみ適用します。

自動再起動が有効であれば、「!」記号が画面上に表示され、ポンプが人の介入なしに運転する可能性があることをユーザーに警告します(ポンプは前回の設定で再開します)。

自動再起動を使用して24時間に12回を超えて電源をオンにしないでください。電源オン/オフの切替え頻度が多い場合にはリモート制御をお勧めします。



ポンプはネットワークモードまたはアナログモードに設定されている場合、電源投入直後から即座に遠隔コマンドに応答します。「!」記号が画面上に表示され、ポンプが人の介入なしに運転する可能性があることをユーザーに警告します(遠隔設定値によって、キーを押す必要なくポンプが始動できます)。



ポンプヘッド内部には可動部品があります。ツールでロック解除可能なガードまたはツールでロック解除可能なトラックを開く前に、次の安全指示に従ってください。


1. 電源からポンプが取り外されていることを確認します。
2. 配管内部(チューブ内)に圧力が残っていないことを確認します。
3. チューブの故障が発生した場合には、ポンプヘッド内にある流体が適切な容器や排水管に排出されたことを確認します。
4. 適切な個人用保護具(PPE)を着用していることを確認します。



ポンプの回転部分からオペレーターを保護する主な機能は、ポンプヘッドの安全装置によって提供されます。安全装置はポンプヘッドの種類によって異なることに注意してください。マニュアルのポンプヘッドに関する説明を参照してください。

8 ポンプの仕様

8.1 仕様定格

動作温度	5°C～40°C
保管温度	630: -25°C～65°C
湿度(結露なし)	31°Cでの最高80%から、40°Cでの50%まで直線的に減少
最高高度	2000m
電力定格	630: 250VA
電源電圧	100-120V/200-240V 50/60Hz 1pH(地域コードセットおよび供給による)
最大電圧変動	公称電圧の+/-10%。ノイズ耐性に準拠したケーブル接続に加えて適切に安定化された電源が必要です。
全負荷電流	630: 230Vで<1.1A、115Vで<2.2A
ヒューズ定格	T2.5AH250V(5x20mm)
設置カテゴリ (過電圧カテゴリ)	II
汚染度	2
IP	630: IP31(BS EN 60529準拠)、Nモジュール搭載の場合はIP66(BS EN 60529準拠)。NEMA 4X(NEMA 250準拠)相当*(屋内使用-長時間の紫外線曝露を避けること)
dB定格 	630: 1mで<70dB(A)
制御比	630: 0.1-265rpm (2650:1)
最大速度	630: 265rpm

8.2 重量

630	ドライブのみ		+ 620R, 620RE		+ 620RE4		+ 620L, 620LG	
IP31	16.5kg	36lb 6oz	19.6kg	43lb 3oz	20.1kg	44lb 5oz	24.3kg	53lb 9oz
IP66	17.4kg	38lb 8oz	20.5kg	45lb 3oz	21.0kg	46lb 5oz	25.2kg	55lb 9oz



ポンプの重量は18kgを超える場合があります(正確な重量は型式とポンプヘッドによって異なります。ポンプを確認してください)。ポンプを持ち上げる際は、標準的な安全衛生ガイドラインに従って行う必要があります。持ち上げやすいよう指かけ用の凹みが下部シェルの側面にあります。また、ポンプは、ポンプヘッドとポンプの背面にあるモジュール(装着されている場合)をつかんで簡単に持ち上げることができます。

8.3 ポンプヘッドオプション

630ポンプシリーズ

620R, 620RE, 620L:



9 ポンプの適切な設置方法

9.1 一般的な推奨事項

変速機の適切な潤滑とポンプヘッドの適切な動作を確保するために、振動のない平らで水平な固い面にポンプを設置することをお勧めします。ポンプ周囲の通気を確保して、放熱できるようにしてください。ポンプ周囲の温度が推奨される最大動作温度を超えないようにしてください。

キーパッドに搭載されているポンプのSTOP(停止)キーにより、いつでもポンプを停止できます。ただし、適切な緊急停止装置をポンプ電源に取り付けることをお勧めします。

推奨される最大数よりも多くのポンプを積み重ねないでください。ポンプを積み重ねる場合は、積み重ねるすべてのポンプ周囲の温度が推奨される最大動作温度を超えないようにしてください。



本ポンプは、必要に応じてロータ回転の方向を時計回りと反時計回りに設定できます。

ただし、ポンプヘッドによってはロータが時計回りに回転するとチューブの寿命が長くなる場合があります。またロータが反時計回りに回転すると圧力に対する性能が最大になります。一部のポンプヘッドでは圧力をかけるためには、反時計回りする必要があります。



チューブポンプは、自動プライミング式で、逆流に対して自動封止式です。以下に示されているバルブを除き、吸入路または吐出路にバルブは必要ありません。



ポンプヘッドやチューブの故障が発生した場合に加圧された流体が急激に放出されるのを避けるために、ポンプと吐出配管との間に逆止弁を取り付ける必要があります。逆止弁は、ポンプの吐出部の直後に取り付ける必要があります。

ポンプの運転前に、流路のバルブを開いておく必要があります。誤って吐出弁を閉じたまま作動した場合に損傷が発生しないように、ポンプとポンプの吐出側にあるバルブとの間に安全弁を取り付けることをお勧めします。

9.2 注意事項および禁止事項

- ポンプ周囲の通気を十分に確保できない狭い場所にポンプを設置しないでください。
- 移送チューブおよび吸込チューブはできる限り短く(理想的には1メートル未満)真っすぐにし、最も直線的な経路に設置してください。曲げ半径は大きくしてください(チューブ径の4倍以上)。接続配管や継手が予想管路

圧力に対応できる適切な定格であることを確認してください。配管リデュースおよびポンプヘッド部よりも内径が小さいチューブの継手は避けてください。特に吸込側の管路では使用しないでください。管路のバルブで流量を制限しないで下さい。ポンプの運転中、管路にあるすべてのバルブは開いている必要があります。

- 内面が平滑で長さ1メートル以上になるチューブでは、管路での衝撃による損失および脈動を最小限に抑えることができるように、フレキシブルチューブをポンプヘッドの吸入口と吐出口に接続してください。これは、粘性流体を使用する場合や固定配管に接続する場合には特に重要です。
- チューブの内径以上の吸込管および移送管を使用してください。粘性流体を吸入および吐出する場合は、ポンプチューブよりも内径が数倍大きい導管を使用してください。
- 可能な場合は吸入する流体の液面と同じ位置またはわずかに下の位置にポンプを設置してください。これにより、液面が高い状態での吸込みおよび最大のポンプ効率を実現できます。
- 粘性流体を吸入および吐出するときは低速で運転してください。液面が高い状態での吸込みはポンプ性能を向上させます。特に粘性の物質に有効です。
- チューブ、流体、または接続配管の変更後は再校正してください。また、精度を維持するためにポンプを定期的に再校正することをお勧めします。
- チューブまたはポンプヘッドに適合しない化学物質を吸入および吐出しないでください。
- ポンプヘッドにチューブまたはエレメントが取り付けられていないポンプを運転しないでください。
- 制御ケーブルと電源ケーブルを一緒に束ねないでください。
- 製品にNモジュールがある場合は、傷のないシールを用いて、モジュールを適切に配置してください。IP/NEMAの等級が維持されるようにケーブルグランド用の穴を適切に密封してください。

チューブの選択: 指針として、化学物質の適合性ガイドが Watson Marlow の Web サイト上で公開されています。チューブ材質と移送流体の適合性について不明な点がある場合は、浸漬試験用の Watson-Marlow チューブサンプル表を請求してください。

マーブレンまたはバイオブレン連続チューブを使用する場合は、作動開始から30分経過後にチューブを引っ張りリテンション調整をしてください。

10 ポンプの運転

10.1 キーパッドのレイアウトとキーID



ホームキー

ホームキーを押すと、最後に確認された動作モードに戻ります。ポンプの設定の変更時にホームキーを押すと、設定の変更が無視され、最後に確認された動作モードに戻ります。

機能キー

機能キーを押すと、画面上で該当する機能キーの真上の位置に表示されている機能が実行されます。

▲キーと▼キー

これらのキーは、ポンプ内のプログラム可能な値を変更するために使用します。また、メニュー内で選択バーを上下に移動するときにも使用します。

モードキー

モードまたはモード設定を変更するには、モードキーを押します。モードキーを押すいつでもモードメニューに移動できます。ポンプの設定の変更時にモードキーを押すと、設定の変更が無視され、モードメニューに戻ります。

10.2 スタートとストップ



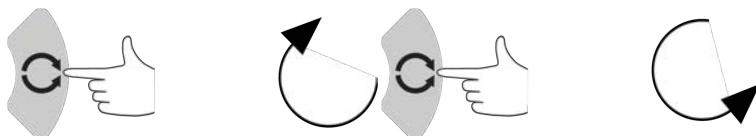
10.3 上下キーの使用



10.4 最大速度



10.5 回転方向の変更



11 電源への接続

ノイズ耐性に準拠したケーブル接続に加えて適切に安定化された電源が必要です。これらのドライブを、3相接触器や誘導加熱器などの電源線伝導ノイズを発生する可能性がある電気デバイスのそばに設置することは推奨されません。



電源が100～120V 50/60Hzの場合は115Vに、電源が200～240V 50/60Hzの場合は230Vに電圧切り替えスイッチを設定してください。電源に接続する前に必ず電圧切り替えスイッチを確認してください。設定が不適切な場合、ポンプが破損します。

~100-120V



~200-240V



接地された単相電源に適切に接続してください。標準設定は100～120V(115V)に設定されています。200～240V系に変更する場合は、プラグの交換や端子台接続等に変更願います。



Nモジュールを搭載するポンプである場合、モジュールが装着されている状態では電圧切り替えスイッチは見えません。スイッチは、ポンプの背面にあるスイッチプレート内に取り付けられており、Nモジュールによって防水されています。スイッチプレートにアクセスするには、モジュールを取り外す必要があります。ポンプの電源をオンにする前に、必ず、モジュールを取り外し、スイッチを点検して、電源に適合するようにスイッチが設定されていることを確認してから、モジュールを再度取り付けてください。



1.



2.



3.



4.



過度の電気ノイズがある又は予想される場合は、市販のサージ電圧抑制装置を使用することをお勧めします。



すべての電源ケーブルが機器に適した定格であることを確認してください。付属の電源ケーブルとのみ使用してください。



機器の使用時に電源遮断器を簡単に利用できるような場所にポンプを配置する必要があります。



IP66等級のポンプは電源プラグ付きで供給されます。ケーブルのNEMAモジュールの端にあるグラウンドは、IP66等級です。ケーブルの反対側にある電源プラグはIP66等級ではありません。主電源との接続がIP66等級であることを保証するのは、ユーザーの責任です。

11.1 電源線の色分け表

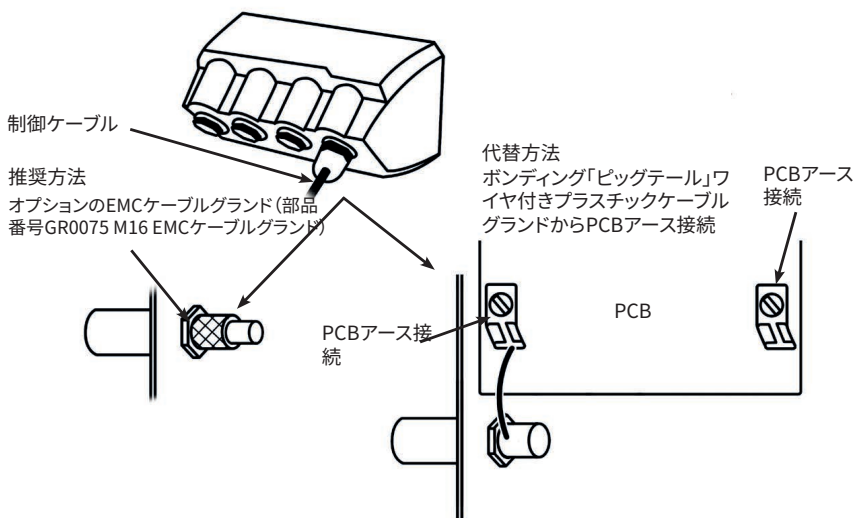
電源線の種類	欧州での色	北米での色 (日本を含む)
ライン	茶	黒
ニュートラル	青	白
アース (接地)	緑/黄	緑

11.2 US NEMA規格モジュールの配線

Aで終わる部品番号を持つ (xxx.xxxx.xx A)、530、630、および730のDu、S、UおよびPROFIBUSケース入りポンプに装着されるNEMA 4Xモジュールは、2組の配線ポートがあります。直径が4mmから10mmまでの、円形断面ケーブルをシールするためのグラウンドと共に、2つのM16ポートが設けられています。最低IP66で評価されている、直径が10mmから14mmまでの、円形断面ケーブルをシールするためのグラウンドと共に、2つのM20ポートが設けられています。

4つのアダプタも付属しています。2つのM16オス-3/8インチNPTメス、および2つのM20オス-1/2インチNPTメス用アダプタです。これらは、NPTねじが必要なフレキシブルコンジットシステムを取り付けるのに使用することができます。

11.3 NEMAモジュールの制御ケーブルの接地遮蔽



12 起動時のチェックリスト

注意:「チューブの交換」ページ113。

- ポンプに吸込み側、吐出側の配管が正しく接続されていることを確認してください。
- 適切な電源に正しく接続されていることを確認します。
- 「ポンプの適切な設置方法」ページ15の推奨事項に従っていることを確認してください。

13 制御配線



電源をD-コネクタに印加しないでください。示されているピンに正しい信号を印加してください。示されている最大値に信号を制限してください。他のピンにまたがって電圧を印加しないでください。保証の対象とならない修復不可能な損傷が発生する可能性があります。



4~20mAの信号および低電圧の信号は、電源から分離した状態を維持してください。個別のグラウンド入力ケーブルを使用してください。最適なEMC慣行に従い、シールドグラウンドを使用することをお勧めします。

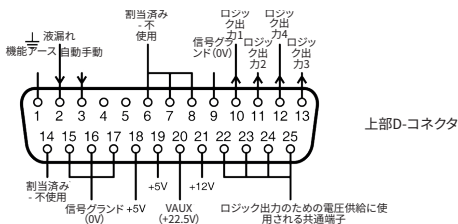


燃り線の端部にはワイヤ径に合った圧着端子を取り付けてください(サブD-コネクタ種類の終端ではなく、NEMAまたはSCADAモデル接続のみに該当します)。そうしない場合、感電の原因となる可能性があります。

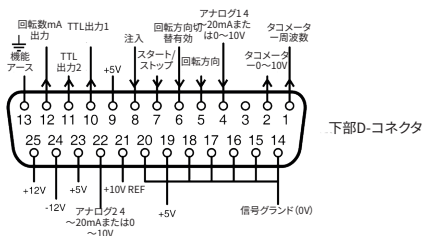


13.1 上部D-コネクタ

推奨信号用ケーブル: 7/0.2mm 24AWGシールド線使用のこと。信号用ケーブルのアース線とDsub端子のアース線を接地する必要があります。これは、Dコネクタ本体を介してポンプの電源アースに接続されます。電源アースは、上部Dのピン1および下部Dのピン13でも使用できます。



13.2 下部D-コネクタ


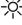
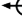








このポンプの0Vは、ポンプの電源アースから分離(フローティング)されたDCです。ただし、アースのEMIキャパシタに対する内部0Vの過剰な負荷を避けるために、リモート機器との接続によってポンプの電源アースからの10Vをポンプの0Vが超えないようにしてください。

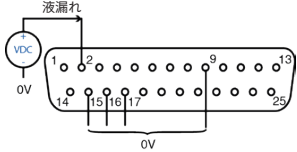
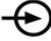
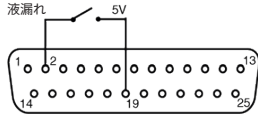
13.3 標準 - 25極D: 入力と出力

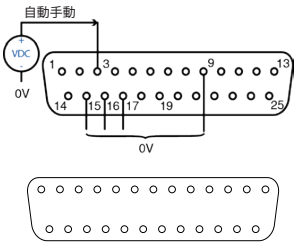




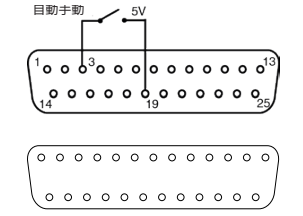
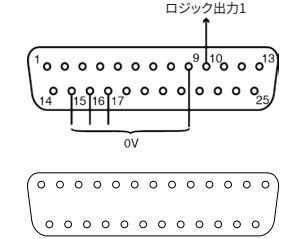
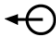
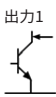


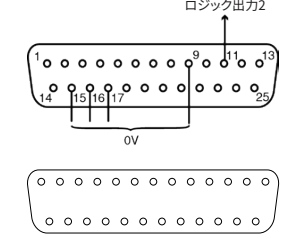
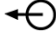
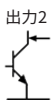


注: すべての機能を使用できるとは限りません。使用できる機能はポンプの型式によって異なります。

記号の説明

 スタート	 入力	 ドライ(漏れなし)
 ストップ	 出力	 ウエット(漏れ検出)
 時計回り	 手動(キーボード)制御	 キーボードによる方向変更
 反時計回り	 アナログ制御(4~20mA/0~10V)	 リモートによる方向変更
 アラーム出力 (オープンコレクターからグラウンド)	 立ち上がりエッジで発振開始	 アラームプルアップ抵抗 共通

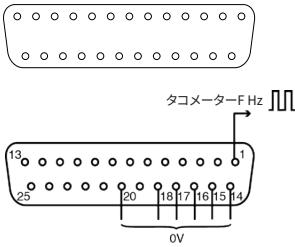


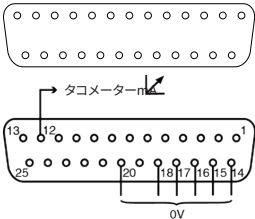

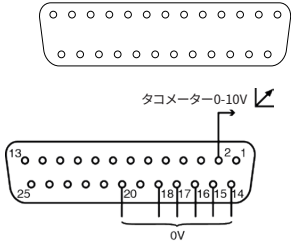

上部Dコネクタの配線

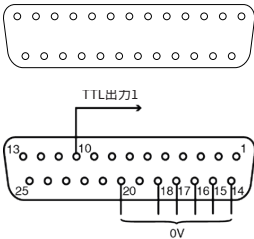



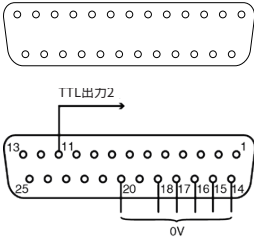



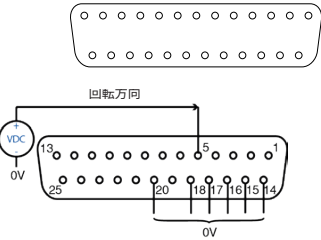




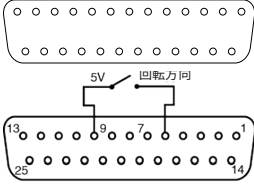
信号名	入力または出力	設定可能	信号応答
<p>液漏れ</p> 		<input type="radio"/>	漏れ=HIGH 0 = ☀ 1 [5-24V] = ⚠ ⚠
			漏れ=LOW 0 = ⚠ ⚠ 1 [5-24V] = ☀

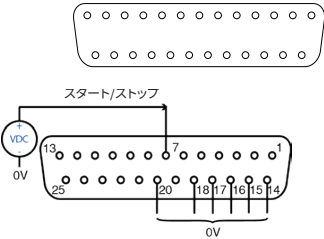
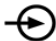




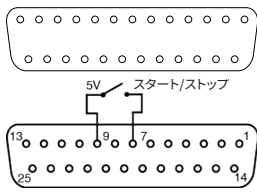
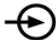
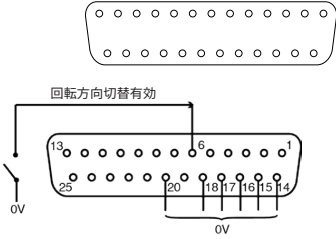
信号名	入力または出力	設定可能	信号応答
<p>自動/手動</p> 		×	0 =  1 [5-24V] =  
<p>目動手動</p> 			
<p>ロジック出力1</p> 		○	出力1  [50V 100mA] =  
<p>ロジック出力2</p> 		○	出力2  [50V 100mA] =  

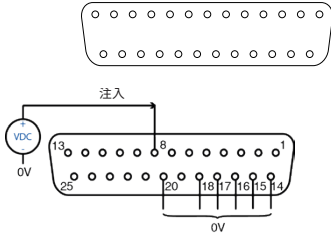
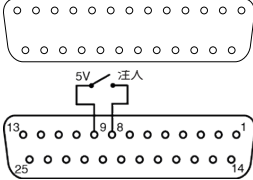

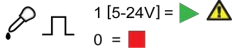
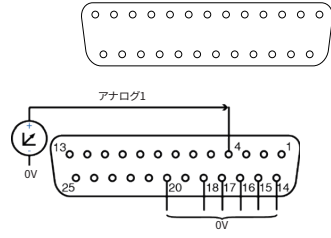

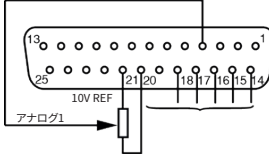

信号名	入力または出力	設定可能	信号応答
<p>ロジック出力3</p>		<p>○</p>	<p>出力3</p> <p>[50V 100mA] = </p>
<p>ロジック出力4</p>		<p>○</p>	<p>出力4</p> <p>[50V 100mA] = </p>
<p>コモン</p> <p>ロジック出力のための電圧供給に使用される共通端子</p>		<p>×</p>	<p>[50V] </p>

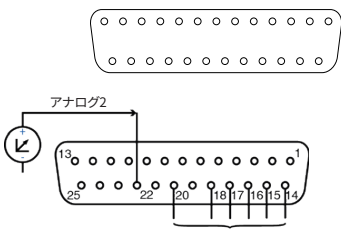

下部Dコネクタの配線

機能	入力または出力	設定可能	信号応答
<p>タコメーター周波数</p> 		×	5V TTL 1mA = 
<p>タコメーター回転数</p> 		×	4~20mA
<p>タコメーター0-10V</p> 		×	0~10V

機能	入力または出力	設定可能	信号応答
<p>TTL 1</p> 		○	<p>出力1 5V TTL 1mA =  </p>
<p>TTL 2</p> 		○	<p>出力2 5V TTL 1mA =  </p>
<p>回転方向</p> 		×	<p>0 =  1 [5-24V] =  </p>
			

機能	入力または出力	設定可能	信号応答
<p>スタート/ストップ</p> 		○	<p>ストップ=HIGH 0 =  1 [5-24V] = </p> <p>ストップ=LOW 0 =  1 [5-24V] = </p>
			
<p>回転方向切替有効</p> 			

機能	入力または出力	設定可能	信号応答
<p>注入</p>  		×	
<p>アナログ1</p> 		○	0~10Vまたは4~20mA
		○	0~10V

機能	入力または出力	設定可能	信号応答
アナログ2 		×	0-10V/4-20mA [34K/250R] = ↗

13.4 標準 - 25極D: 電源に関する制限

信号	コネクタ	ピン番号	電圧	負荷
5V Ref	上部	18, 19	5V(無負荷時)	全ピン合計で最大10mA
	下部	9, 19, 23		
12V Ref	上部	21	12V(無負荷時)	全ピン合計で最大10mA
	下部	25		
10V Ref	下部	21	10V(無負荷時)	最小負荷4.7kΩ
VAUX	上部	21	Nom 22V(18~35V未制御)	10mA Nom(100mAヒューズ付き)

13.5 N-モジュールの標準とSCADA



IP66(NEMA 4X) バージョンのポンプには推奨されるケーブルおよびケーブルグランドを使用する必要があります。使用しない場合、侵入に対する保護が損なわれる可能性があります。



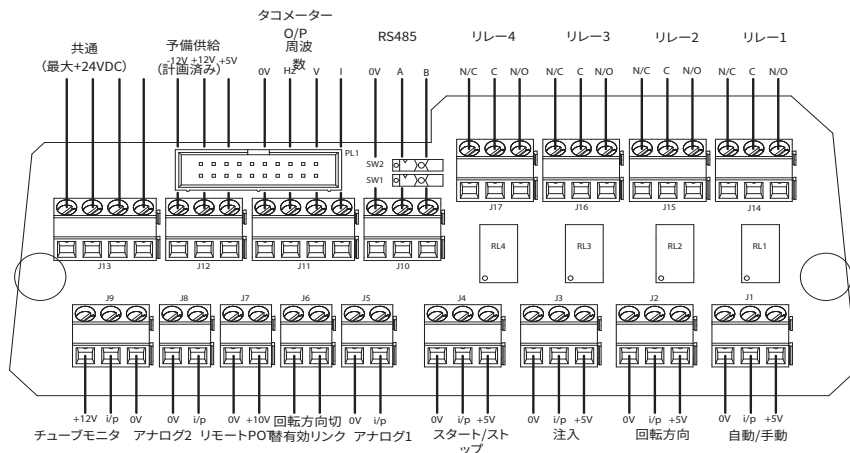
付属するすべてのネジによってモジュールカバーを常に正しく固定するようにしてください。正常に固定されない場合、IP66(NEMA 4X) 保護が損なわれる可能性があります。



モジュール上の未使用の開口部は、用意されているブランキングプラグを使用して密封してください。正常に固定されない場合、IP66(NEMA 4X) 保護が損なわれる可能性があります。

13.6 標準N-モジュール

注: すべての機能を使用できるとは限りません。使用できる機能はポンプの型式によって異なります。



注: ポンプからモジュールを分離し、ポンプの背面にコネクタPCBを取り付けたままにしておくことをお勧めします。コネクタボードのリボン取り出しレバーによって、ポンプからモジュール/リボンを分離します。

推奨 制御 ケーブル: メトリック=0.14mm²~2.5mm² 単線 および 0.14mm²~1.5mm² 撚り線。USA = 26AWG~14AWG単線および26AWG~16AWG撚り線。ケーブル: 円形。標準グラウンドに挿入する際にシールが可能となる最大/最小外径: 9.5mm~5mm。ケーブル断面は、シールできるよう丸型である必要があります。



電源をNモジュール内の端子に印加しないでください。正しい信号を端子に印加してください。示されている最大値に信号を制限してください。他の端子にまたがって電圧を印加しないでください。保証の対象とならない修復不可能な損傷が発生する可能性があります。このポンプのリレー接点の最大定格はDC30Vで、最大負荷は30Wです。



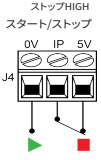
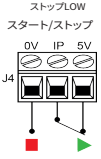
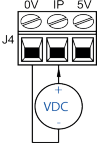
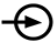
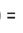





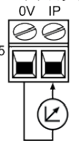
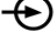

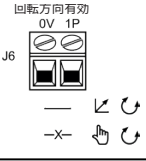



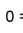


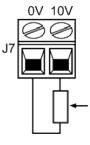
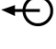
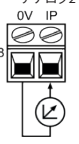

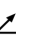
注: 低電力にも適しています(最小DC5Vで1mA)。

記号の説明

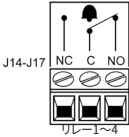
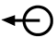

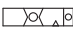
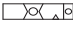
スタート	入力	ドライ(濡れなし)
ストップ	出力	ウエット(濡れ検出)
時計回り	手動(キーボード)制御	キーボードによる方向変更
反時計回り	アナログ制御 (4~20mA/0~10V)	リモートによる方向変更
外部電圧入力	立ち上がりエッジで充填開始	

標準Nモジュール: 入力/出力コネクタ

コネクタ番号	機能	入力または出力	設定可能	信号応答
J1	<p>自動/手動 0V IP 5V J1</p> <p>自動/手動 0V IP 5V J1</p> <p>VDC</p>		×	<p>0 = </p> <p>1 [5-24V] = </p>
J2	<p>回転方向 0V IP 5V J2</p> <p>時計回り (CW) 反時計回り (CCW)</p> <p>回転方向 0V IP 5V J2</p> <p>VDC</p>		×	<p>0 = </p> <p>1 [5-24V] = </p>
J3	<p>注入 0V IP 5V J3</p> <p>注入 0V IP 5V J3</p> <p>VDC</p>		×	<p> 1 [5-24V] = </p> <p>0 = </p>

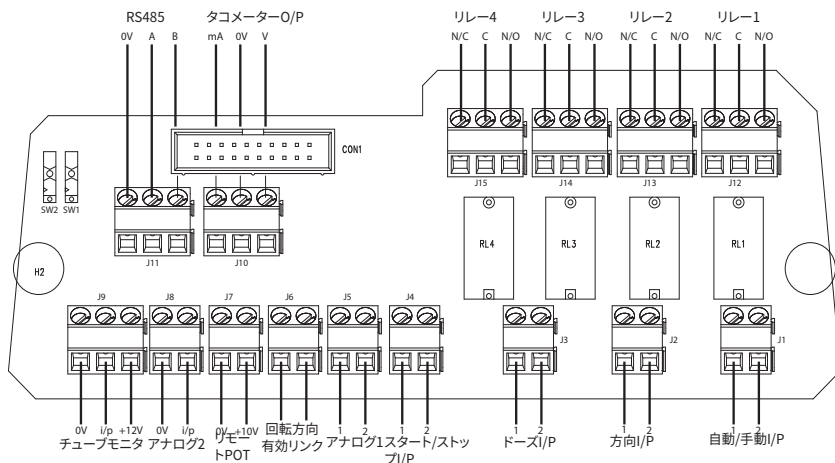
コネクタ番号	機能	入力または出力	設定可能	信号応答
J4	<p>ストップHIGH スタート/ストップ</p>  <p>ストップLOW スタート/ストップ</p>  <p>スタート/ストップ</p> 		○	<p>ストップ=HIGH</p> <p>0 =  </p> <p>1 [5-24V] = </p> <p>ストップ=LOW</p> <p>0 = </p> <p>1 [5-24V] =  </p>
J5	<p>アナログ1</p> 		○	<p>0-10V/4-20mA [34K/250R] = </p>
J6	<p>回転方向有効</p> 		×	<p>O/C =  </p> <p>0 =   </p>
J7	<p>リセットP01.</p> 		×	最大10V 10mA
J8	<p>アナログ2</p> 		○	<p>0-10V/4-20mA [34K/250R] = </p>

コネクタ番号	機能	入力または出力	設定可能	信号応答
J9			○	漏れ=HIGH 0 = ☀ 1 [5-24V] = ⚠ ⚠ 漏れ=LOW 0 = ⚠ ⚠ 1 [5-24V] = ☀
J10				
J11			×	Hz=5V TTL V=0~10V I=4~20mA
J12			×	全12V電流の合計 = 最大DC 10mA
J13				

コネクタ番号	機能	入力または出力	設定可能	信号応答
J14,15,16,17			○	 LOW=N/C HIGH=N/O 最大DC24V
SW1	SW1 			124R 終端抵抗器をインまたはアウトに切り替えます - 長いケーブルの場合に必要なことがあります
SW2	SW2 			内部端子が選択されているときに、任意の使用のためにフィルタコンデンサをインまたはアウトに切り替えます。データエラーが長いラインで発生した場合に役に立つことがあります。

13.7 SCADA N-モジュール

注: すべての機能を使用できるとは限りません。使用できる機能はポンプの型式によって異なります。



推奨制御ケーブル: 規格=0.14mm²~2.5mm²単線および0.14mm²~1.5mm²撚り線。USA = 26AWG~14AWG単線および26AWG~16AWG撚り線。ケーブル: 円形。標準グラウンドに挿入する際にシールが可能となる最大/最小外径: 9.5mm~5mm。ケーブル断面は、シールできるような丸型である必要があります。



AC130Vを超える電源をSCADAモジュール内の端子に印加しないでください。示されている端子に正しい信号を印加してください。示されている最大値に信号を制限してください。他の端子にまたがって電圧を印加しないでください。保証の対象とならない修復不可能な損傷が発生する可能性があります。

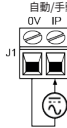


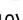
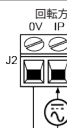



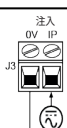






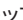



- リレー1~4端子、注入、自動およびスタート/ストップで最大130VAC
- その他すべて最大30VDC

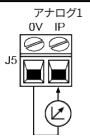
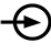
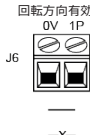



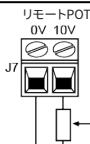
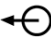
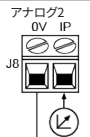
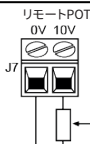
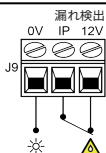
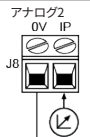
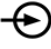
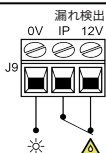
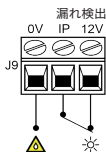


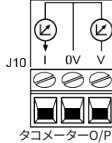
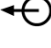
このポンプのリレー接点の最大定格は1250VAです。

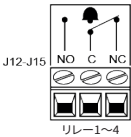




記号の説明

 スタート	 入力	 ドライ(濡れなし)
 ストップ	 出力	 ウエット(濡れ検出)
 時計回り	 手動(キーボード)制御	 キーボードによる方向変更
 反時計回り	 アナログ制御(4~20mA/0~10V)	 リモートによる方向変更
	 AC(交流)入力	 立ち上がりエッジで充填開始

SCADA Nモジュール: 入力/出力コネクタ

コネクタ番号	機能	入力または出力	設定可能	信号応答
J1			×	0 =  1 [110VAC] = 
J2			No	0 =  1 [110VAC] = 
J3			×	 1 [110VAC] =  0 = 
J4			○	ストップ=HIGH 0 =  1 [110VAC] =  ストップ=LOW 0 =  1 [110VAC] = 

コネクタ番号	機能	入力または出力	設定可能	信号応答
J5	アナログ1 0V IP 		○	0-10V/4-20mA [34K/250R] = ↗
J6	回転方向有効 0V IP  — ↗ ↻ —X— ↖ ↻		×	O/C =  ↻ 0 = ↖ ↻ 
J7	リモートPOT. 0V 10V 		×	最大 10V 10mA
J8	アナログ2 0V IP 		○	0-10V/4-20mA [34K/250R] = ↗
J9	漏れ検出 0V IP 12V  漏れ検出 0V IP 12V 		○	漏れ=HIGH 0 = ☀ 1 [5-24V] =   漏れ=LOW 0 =   1 [5-24V] = ☀
J10	 タコメーターO/P		×	0~10V 4~20mA

コネクタ番号	機能	入力または出力	設定可能	信号応答
J12,J13,J14,J15			○	 LOW=N/C HIGH=N/O 最大AC110V
SW1	SW1 			124R 終端抵抗器をインまたはアウトに切り替えます - 長いケーブルの場合に必要となることがあります
SW2	SW2 			内部端子が選択されているときに、任意の使用のためにフィルタコンデンサをインまたはアウトに切り替えます。データエラーが長いラインで発生した場合に役に立つことがあります。

PROFIBUSポンプは、GSD(General Station Data) ファイルを使用してPROFIBUS DP V0ネットワークに統合できます。このファイルは、ポンプを識別し、通信設定、受信できるコマンド、問い合わせ時にPROFIBUSマスターに渡すことができる診断情報などの重要なデータを含んでいます。

注: マスター装置のサプライヤー間における処理の違いにより、ポンプと間のデータフローでバイト反転が必要となる場合があります。

WAMA0F70.GSDというファイル名のGSDファイルが当社のWebサイト(wmftg.com)に用意されています。

ユーザーパラメータデータ

ユーザーパラメータデータは、GSDファイルの「Ext_User_Prm_Data_Const (0)」行に値を入力することによって設定します。これは下に示されており、関連するバイトが表に示されています。これ以外の変更をGSDファイルに対して行なわないでください。Watson-Marlow はGSDファイルに対するそのような変更に起因するポンプの故障について一切責任を負いません。

Ext_User_Prm_Data_Const(0)= 0x00,0x00,0x00,0x00,0x00,0x00,0x00,0x00,0x00,0x00



8ビット	バイト1	ポンプの種類
8ビット	バイト2	ヘッドの種類
8ビット	バイト3	最低速度(符号なしの16ビットの上位バイト)

8ビット	バイト4	最低速度(符号なしの16ビットの下位バイト)
8ビット	バイト5	最大速度(符号なしの16ビットの上位バイト)
8ビット	バイト6	最大速度(符号なしの16ビットの下位バイト)
8ビット	バイト7	フェイルセーフモード設定
8ビット	バイト8	フェイルセーフ速度(符号なしの16ビットの上位バイト)
8ビット	バイト9	フェイルセーフ速度(符号なしの16ビットの下位バイト)

例: Ext_User_Prm_Data_Const(0) =

ポンプの種類	ポンプヘッド	フィールドバス最低速度設定シード(上位バイト)	フィールドバス最低速度設定シード(下位バイト)	フィールドバス最高速度(上位バイト)	フィールドバス最高速度(下位バイト)	フェイルセーフ	フェイルセーフ速度(上位バイト)	フェイルセーフ速度(下位バイト)	
0x02	0x40	0x00	0x00	0x00	0x00	0x00	0x00	0x00	= 630(620Rヘッド)
0x02	0x40	0x01	0xF4	0x00	0x00	0x00	0x00	0x00	= 630(最低速度が設定され、50RPMが最低速度である620Rヘッド)
0x02	0x40	0x00	0x00	0x05	0xDC	0x00	0x00	0x00	= 630(最高速度が150RPMに設定された620Rヘッド)
0x02	0x40	0x00	0x00	0x00	0x00	0x01	0x00	0x00	= 630(最後に要求された速度にフェイルセーフが設定された620Rヘッド)
0x02	0x40	0x00	0x00	0x00	0x00	0x02	0x02	0xEE	= 630(フェイルセーフが12.8rpmに設定された620Rヘッド)

ポンプの種類

値	ポンプ
0x00	530(既定)
0x01—	530
0x02—	630
0x03—	730

ポンプヘッドの種類

値	Pumphead
0x—40	620R
0x—41	620RE(サニタリーエレメント)
0x—42	620RE4(サニタリーエレメント)
0x—43	620L(連続チューブ)
0x—44	620L(Y型ダブルエレメント)
0x—45	620RE(工業用エレメント)
0x—46	620RE4(工業用エレメント)

注: 数値には小数点を使用できません。速度を入力するには、小数点を右に1桁移動し、整数を入力してください。チューブの寸法を入力するには、小数点を右に2桁移動し、整数を入力してください。下の例を参照してください。

データの例

速度 (rpm)	値
123.4	1234

最低/最高速度の設定

最低/最高速度パラメータは、PROFIBUSインターフェイスの最低速度と最高速度を設定するために使用します。これらの値は、制御ワードの一致するビットが有効であり、これらの値がゼロでない場合にのみ使用されます。すべての値は、ヘッド速度 (rpm) の10分の1で、符号なしの16ビットです。

フェイルセーフ

フェイルセーフユーザーパラメータは、PROFIBUS通信障害が発生した場合に実行する適切な措置を設定するために使用します。フェイルセーフバイトは、次の表に示すように設定されています。ビットが設定されていない場合、または無効なビットパターンが設定されている場合、既定のフェイルセーフ運転はポンプの停止となります。

ビット	説明
0x00	フェイルセーフアクションなし
0x01	最後に要求された速度
0x02	フェイルセーフ速度

フェイルセーフ速度パラメータは、PROFIBUS通信エラーが発生し、フェイルセーフユーザーパラメータのビット1が設定されている場合におけるポンプの駆動速度を設定するために使用します。

PROFIBUSデータ交換

既定のアドレス:	126
PROFIBUS ID:	0x0F70
GSDファイル:	WAMA0F70.GSD
設定:	0x62, 0x5D(3ワード出力、14ワード入力)
ユーザーパラメータのバイト数:	6

循環的なデータの書き込み(マスターからポンプへ)		
16ビット	バイト1	制御ワード(上位バイト)
	バイト2	制御ワード(下位バイト)
16ビット	バイト3	ポンプヘッド速度の設定値(符号なし)(上位バイト)
	バイト4	ポンプヘッド速度の設定値(符号なし)(下位バイト)
16ビット	バイト5	流量校正(1回転あたりの μ l)を設定)(上位バイト)
	バイト6	流量校正(1回転あたりの μ l)を設定)(下位バイト)

制御ワード	
ビット	説明
0	モータの運転(1=運転中)
1	回転方向(0=CW、1=CCW)
2	タコメータのリセット(1=カウントをリセット)
3	予備
4	フィールドバスの最低/最高速度を有効化(1=有効)
5	フィールドバスの流量校正を有効化(1=有効)
6-15	予備

循環的なデータの読み取り(ポンプからマスターへ)		
16ビット	バイト1	ステータスワード(上位バイト)
	バイト2	ステータスワード(下位バイト)
16ビット	バイト3	ポンプヘッド速度の設定値(符号なし)(上位バイト)
	バイト4	ポンプヘッド速度の設定値(符号なし)(下位バイト)

循環的なデータの読み取り(ポンプからマスターへ)		
16ビット	バイト5	運転時間(上位バイト)
	バイト6	運転時間(下位バイト)
32ビット	バイト7	回転数カウンタ(上位バイト)
	バイト8	回転数カウンタ(下位バイト)
	バイト9	回転数カウンタ(上位バイト)
	バイト10	回転数カウンタ(下位バイト)
16ビット	バイト11	ポンプ出力流量の校正(decimals単位)(例:4の値は40μを示す)(上位バイト)
	バイト12	ポンプ出力流量の校正(decimals単位)(例:4の値は40μを示す)(下位バイト)
32ビット	バイト13、14、15、16	未割り当て
32ビット	バイト17、18、19、20	未割り当て
32ビット	バイト21、22、23、24	未割り当て
32ビット	バイト25、26、27、28	未割り当て

*注 - 「ポンプヘッド速度の設定値(符号なし)」は、ポンプがProfibusモードで運転している速度を報告します。

これは「rpm」単位の整数として報告され、ポンプが受信するProfibus「ポンプヘッド速度の設定値」と常と同じです。

ポンプの流量を検証する場合は、(10増分 = 1回転であるポンプヘッド回転を報告する) タコカウンタと、回転値あたりのμl(バイト11、12)を使用して流量を計算してください。

例えば、タコカウンタをまずゼロにリセットしてから、1分間の測定値の変化を記録します。次に、以下を行います。

流量μl/min = (1分間のポンプヘッド回転) × 1回転あたりのμl

= (1分当たりのタコカウント変化/10) × 1回転あたりのμl

ステータスワード	
ビット	説明
0	モータの運転(1=運転中)
1	グローバルエラーフラグ(1=エラー)
2	フィールドバスの制御(1=有効)

ステータスワード	
3	ガード(ガード有効モデルのみ)(1=ガード開)
4	電流オーバーエラー
5	電圧不足エラー
6	電圧オーバーエラー
7	温度オーバーエラー
8	モータ停止
9	回転数計障害
10	液漏れを検出
11	低設定値 - 範囲外
12	高設定値 - 範囲外
13	予備
14	予備
15	予備

装置関連の診断データ

	バイト1、2、3、4、5、6*	必須スレーブバイト
8ビット	バイト7	ヘッダーバイト
8ビット	バイト8	ポンプモデル
8ビット	バイト9	ポンプヘッド
8ビット	バイト10	チューブの寸法(上位バイト)
8ビット	バイト11	チューブの寸法(下位バイト)
8ビット	バイト12	最低速度(上位バイト)
8ビット	バイト13	最低速度(下位バイト)
8ビット	バイト14	最高速度(上位バイト)
8ビット	バイト15	最高速度(下位バイト)
32ビット	バイト16、17、18、19	ソフトウェアバージョン(メインCPU)
32ビット	バイト20、21、22、23	ソフトウェアバージョン(HMI CPU)
32ビット	バイト24、25、26、27	ソフトウェアバージョン(Flash)
32ビット	バイト28、29、30、31	ソフトウェアバージョン(PROFIBUS CPU)

*注: バイト1～6は、使用しているマスターシステムによっては表示されない場合があります。

チャンネル関連の診断データ

バイト1	ヘッダー
バイト2	チャンネルの種類
バイト3	チャンネル関連のエラーコード

チャンネル関連の診断データ	バイト3
グローバルエラー	=0xA9(一般的なエラー)
過電流	=0xA1(短絡)
不足電圧	=0xA2(不足電圧)
電圧オーバー	=0xA3(過電圧)
温度オーバー	=0xA5(温度オーバー)
モータ停止	=0xA4(過負荷)
回転数計障害	=0xB1(装置関連0x11)
液漏れを検出	=0xB2(装置関連0x12)
設定値範囲外 - 低	=0xA8(下限未満)
設定値範囲外 - 高	=0xA7(上限超過)
流体レベルアラート	=0xB3(装置関連0x15)

注: グローバルエラーの形式: 8ビットのヘッダー、8ビットのチャンネルの種類、8ビットのエラーの種類

PROFIBUS制御下でのこのポンプの操作については、本マニュアルには記載されていません。詳細については、PROFIBUSネットワークドキュメントをご覧ください。

標準 - 9極D - PROFIBUS使用

ポンプとPROFIBUSネットワークの接続には、ポンプの背面にある9ピンDサブコネクタを使用します(ポンプがNバリエーションである場合はNモジュール内)。PROFIBUS DP設置での使用に適したケーブルを使用する必要があります。





7.



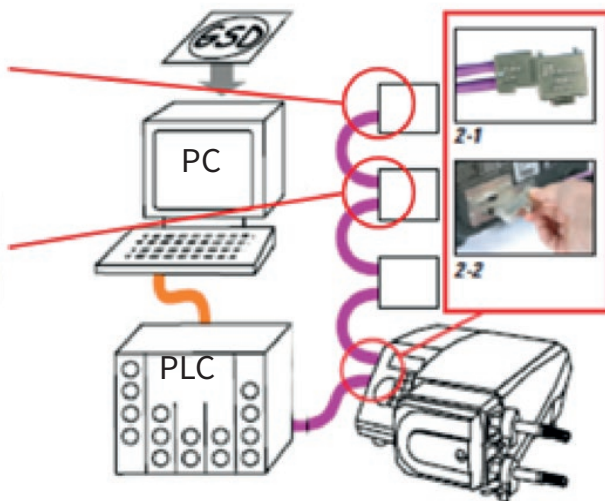
8.



オン



オフ



PROFIBUS通信ケーブルを急な角度で曲げないでください。



PROFIBUSの配線規格に従ってください。

14 ポンプの電源オン(初回)

ポンプの電源をオンにします。Watson-Marlow Pumpsロゴの起動画面が3秒間表示されます。



14.1 表示言語の選択

1. 上/下キーを使用して、目的の言語を選択し、**選択**を押します。日本語表示が可能です。[Japanese]を選択してください。



2. 選択した言語が画面に表示されます。続行するには、**確定]**を選択します。これで、すべてのテキストが選択した言語で表示されます。



3. 言語選択画面に戻るには、**キャンセル]**を選択します。これにより、ホーム画面に移動します。



14.2 初回起動時のデフォルト値

ポンプは、下の表に示す動作パラメータによってあらかじめ設定されています。

パラメータ	630 の既定値
Language(言語)	未設定
既定のモード	手動
既定の手動速度	165rpm
ポンプの状態	停止
最大速度	265rpm
回転方向	時計回り(CW)
Pumphead	620R
チューブ寸法	15.9mm
チューブ材質	Bioprene
流量校正 (Flow calibration)	0.061 l/rev
流量単位	rpm
SG値	1
キーパッドロック	無効
自動再起動	オフ
アナログ信号の種類	mA
アナログスケールリングの種類	mA
アナログ最小電流	5mA
アナログ最大電流	19mA
アナログ最小流量率/rpm	0rpm
アナログ最大流量率/rpm	265rpm
ビープ音	オン
セキュリティコード	未設定
MemoDose流量率	選択したポンプヘッドの中間流量率
MemoDose量	100ml
ポンプ番号通信速度	9600
ストップビット	2
リモートスタート/ストップ入力	High=停止
液漏れ検出器入力	High=液漏れ
入力4	無効
入力5	無効
出力1	運転/停止
出力1 - ステータス	High=運転
出力2	回転方向

パラメータ	630 の既定値
出力2 - ステータス	High=CW
出力3	自動/手動
出力3 - ステータス	High=自動
出力4	一般的な警告
出力4 - ステータス	High=警告

ポンプは、上記の既定値に従って動作する準備ができました。

注意:表示の背景色は、以下のように実行状態に従って変化します:

- 白色の背景はポンプが停止していることを示します。
- 灰色の背景はポンプが運転中であることを示します。
- 赤色の背景はエラーまたは警告を示します。

すべての動作パラメータは、キーの押下によって変更できます『ポンプの運転』ページ17を参照してください。



自動再起動機能が有効であれば、電源投入後すぐコンピングが開始される可能性があります。

自動再起動は、手動モード、ネットワークモードおよびMemoDoseモードの運転にのみ適用します。

自動再起動が有効であれば、「!」記号が画面上に表示され、ポンプが人の介在なしに運転する可能性があることをユーザーに警告します(ポンプは前回の設定で再開します)。

自動再起動を使用して24時間に12回を超えて電源をオンにしないでください。電源オン/オフの切替え頻度が多い場合にはリモート制御をお勧めします。



ポンプはネットワークモードまたはアナログモードに設定されている場合、電源投入直後から即座に遠隔コマンドに応答します。「!」記号が画面上に表示され、ポンプが人の介在なしに運転する可能性があることをユーザーに警告します(遠隔設定値によって、キーを押す必要なくポンプが始動できます)。

15 ポンプの電源オン(2回目以降)

2回目以降の電源オン時は、起動画面からホーム画面にジャンプします。

- ポンプにより、パワーオンテストが実行されて、メモリやハードウェアが適切に機能することが確認されます。故障が見つかった場合は、エラーコードが表示されます。
- Watson-Marlow Pumpsロゴの起動画面が3秒間表示された後、ホーム画面が表示されます。
- 起動時の既定値は、最後にポンプの電源をオフにしたときに使用されていた値になります。

ポンプが適切に動作するように設定されていることを確認してください。これで、ポンプは運転できる状態です。

すべての動作パラメータは、キーの押下によって変更できます(「ポンプの運転」ページ17を参照してください)。

電源の遮断

このポンプには(手動モード、ネットワークモードおよびMemoDose動作にのみ影響する)自動再起動機能が搭載されており、有効になっている場合、ポンプは電源が遮断されたときの動作状態に復元されます。

電源サイクルの開始/終了

手動であるか(手動モード、ネットワークモードおよびMemoDose動作にのみ影響する)自動再起動機能によるかにかかわらず、24時間に12回以上ポンプの電源をオン/オフしないでください。電源の切断/再投入を何度も行う必要がある場合は、遠隔制御をお勧めします。

自動再起動機能が有効であれば、電源投入後すぐコンピングが開始される可能性があります。



自動再起動は、手動モード、ネットワークモードおよびMemoDoseモードの運転にのみ適用します。

自動再起動が有効であれば、「!」記号が画面上に表示され、ポンプが人の介在なしに運転する可能性があることをユーザーに警告します(ポンプは前回の設定で再開します)。

自動再起動を使用して24時間に12回を超えて電源をオンにしないでください。電源オン/オフの切替え頻度が多い場合にはリモート制御をお勧めします。



ポンプはネットワークモードまたはアナログモードに設定されている場合、電源投入直後から即座に遠隔コマンドに応答します。「!」記号が画面上に表示され、ポンプが人の介在なしに運転する可能性があることをユーザーに警告します(遠隔設定値によって、キーを押す必要なくポンプが始動できます)。

16 モードメニュー

[モード]を押すと、[モードの変更]メニューが表示されます。

△および▽キーを使用して、利用可能なモードをスクロールできます。

- 手動(既定)
- 流量校正(Flow calibration)
- アナログ
- MemoDose
- CANCEL(キャンセル)



モードを選択するには、**選択**]を使用します。モード設定を変更するには、右側の機能キーを使用します。

17 手動

手動モードにおけるポンプのすべての設定と機能は、キー操作によって設定および制御します。起動直後に表示される画面の詳細については、「ポンプの電源オン(2回目以降)」ページ51を参照してください。自動再起動が有効になっている場合を除いて、手動モードのホーム画面が表示されます。

自動再起動は、ポンプが手動モード、ネットワークモードおよびMemoDoseモードの運転に設定されているときのみ、ポンプ運転に影響する機能です。自動再始動が有効になっており、ポンプがこれらのいずれかのモードで運転している場合は、電源復旧時、ポンプはその動作モードの最後の既知の設定に戻ります。ポンプの運転中は、時計回りの矢印のアニメーションが表示されます。通常の動作では、ポンプヘッドの下部口から吸入され、上部口へ吐出される流れになります。

感嘆符(!)記号が表示されている場合、ポンプはいつでも自動的に再起動できます。手動モード、ネットワークモードおよびMemoDoseモードでは、「自動再起動」の挙動は設定可能です。パドロックのアイコンが表示される場合は、キーパッドロックがオンになっていることを意味します。

17.1 スタート



表示されている流量でポンプを起動します。ディスプレイの背景が灰色に変わります。ポンプが既に運転中であれば、これを押しても効果はありません。

17.2 ストップ



ポンプを停止します。ディスプレイの背景が白色に変わります。ポンプが運転中でないときに押しても効果はありません。

17.3 流量の増減



△および▽キーを使用して、流量を増減できます。

流量を減らす

- キーを1回押すと、選択した流量単位の最下位の桁の数字が減ります。
- 目的の吐出量になるまで、必要なだけキーを繰り返し押します。
- キーを押したままにすると、流量がスクロールします。

流量を増やす

- キーを1回押すと、選択した流量単位の最下位の桁の数字が増えます。
- 目的の吐出量になるまで、必要なだけキーを繰り返し押します。
- キーを押したままにすると、流量がスクロールします。

17.4 最大機能(手動モードのみ)



- **最大**]キーを押したままにすると、最大流量で実行できます。
- キーを離すと、ポンプが停止します。
- **最大**]キーを押したままにしている間、注入量と経過時間が表示されます。

18 流量校正 (Flow calibration)

このポンプでは、ml/min単位で流量が表示されます。

18.1 流量校正の設定

▲/▼キーを使用して **流量校正**]までスクロールし、**校正**]を押します。



▲/▼キーを使用して流量の最大限度を入力し、**決定**]を押します。



校正のための流体の吸入および吐出を開始するには、**開始**]を押します。



校正のための流体の吸入および吐出を停止するには、**停止**]を押します。



△/▽キーを使用して、吸入および吐出された流体の実際の量を入力します。



新しい校正を受け入れるには **承諾**]を押します。手順を繰り返すには **再校正**]を押します。中止するには、**ホーム**]または **モード**]を押します。

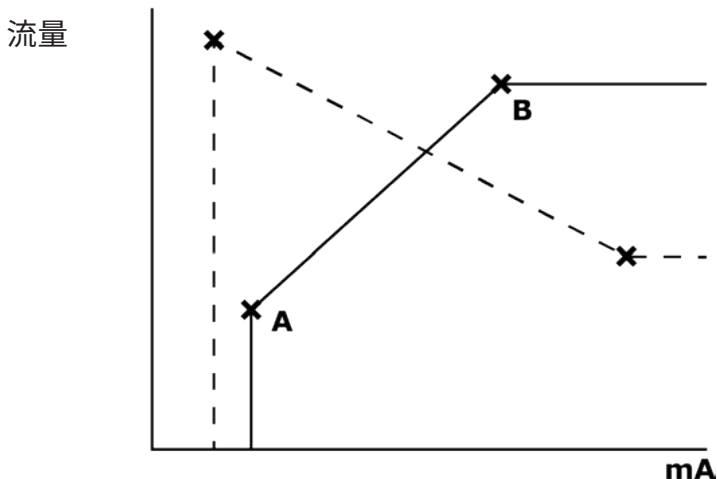


これでポンプが校正されます。

19 アナログモード

このリモート動作モードでは、流量は、ポンプが受信した外部ミリアンペアまたは電圧信号入力に比例します。外部アナログ信号と流量の関係は、下のグラフに示すように、AとBの2点を設定することで決まります。吐出量は、アナログ入力に比例させることも反比例させることもできます。

ポンプに格納されている既定値は、A(5mA, 0%)とB(19.8mA, 100%)です。



受信したアナログ信号がA点で定義されているレベルよりも大きい場合は、ポンプが運転中であるので、運転ステータス出力が有効化されます。

アナログモードを選択するには、**[モード]**を選択します。^/√キーを使用して **[アナログ]**までスクロールし、**[選択]**を押します。



ポンプが受信しているアナログ信号が、情報提供のために、情報画面に表示されます。この情報を表示するには、**[情報]**を押します。



19.1 アナログ校正

値を校正する前に、ポンプを停止する必要があります。

高信号と低信号は範囲内である必要があります。送信された信号が範囲外である場合は、信号入力値を設定できず、手順の次のステップに進むことができません。

[メニュー]を選択し、[モード]メニューを選択します。▲/▼キーを使用して「アナログ」までスクロールし、[校正]を押します。



19.2 入力1の校正

↑/↓キーを使用して **アナログ入力** までスクロールし、**選択** を押します。



↑/↓キーを使用して入力信号の種類を選択し、**選択** を押します。



ポンプでは、高低のmAまたはV信号を手動で入力することも、アナログ入力によって設定することもできます。ここではmA値の入力について説明していますが、V信号を入力するための手順も同じです。

キーボードを使用して手動で電流値を入力するか、電流信号をアナログ入力に電氣的に適用するかを選択します。



19.3 高信号の設定

高信号入力をポンプに送信するか、 \wedge/\vee キーを使用して電流値を入力します。



高mA信号が許容範囲内にある場合は [承諾] が表示されます。高信号入力を受け入れるには [承諾] を押し、前の画面に戻るには [キャンセル] を押しします。



19.4 高流量校正の設定

↑/↓キーを使用して、目的の流量までスクロールします。[流量の設定] を選択するか、[戻る] を押して前の画面に戻ります。



19.5 低信号の設定

低信号入力をポンプに送信するか、 \wedge/\vee キーを使用して電流値を入力します。



低信号と高信号の差が1.5mA未満である場合、次のエラーメッセージが表示されます。



低mA信号が許容範囲内にある場合 [承諾]が表示されます。低信号入力を受け入れるには [承諾]を押します。前の画面に戻るには [キャンセル]を押します。



19.6 低流量校正の設定

↑/↓キーを使用して、目的のスケール因子までスクロールします。[流量の設定]を選択します。



校正が完了したことを確認する画面が表示されます。アナログモードを開始するには **[アナログ]** を選択します。手動モードを継続するには **[手動]** を選択します。



20 MemoDoseモード

開始]を押してポンプを起動するたびに、**停止**]を押すまでに発生したポンプヘッドの回転数が記録されます。回転数は、注入されている流体の量に比例します。MemoDoseモードでは、正確な量の流体を繰り返し注入できます。この操作は、マスター注入を実行するか、キーパッドを使用して注入量を手動で入力することにより実行できます。MemoDoseでは、この注入を正確にまたは比例した割合で繰り返すことができます。

20.1 MemoDoseを設定するには

- **モード**]を選択します。
- \wedge/\vee キーを使用して **MemoDose**]までスクロールし、**設定**]を押します。

注:MemoDose設定を入力するためには、ポンプを停止する必要があります。



20.2 流量の設定

\wedge/\vee キーを使用して **流量**]までスクロールし、**選択**]を押します。



\wedge/\vee キーを使用して注入の流量を入力し、**選択**]を押します。



20.3 中断された注入の再開

MemoDoseモードでは、電源サイクル後に中断された注入を再開することが可能です(注:再開させるには、自動再起動をオンにする必要があります)。また、中断された注入を破棄し、電源が再び入ったときに新しい注入を開始することもできます。

MemoDose設定画面から、↑/↓キーを使用して **中断された注入の再開** までスクロールし、**有効** を押します。赤色のX印が、中断された注入の再開が有効になっていることを示す緑色のチェックマークになります。この機能が有効になっている場合、**有効** キーは **無効** になります。これを押した場合、中断された注入は電源サイクル後に廃棄されます。



20.4 マスター注入

↑/↓キーを使用して [マスター注入] までスクロールし、[選択] を押します。



次の画面が表示されます。キーパッドを使用して注入量を入力するには [手動] を押します。マスター注入を実行するには [注入] を押します。



マスター注入の実行

マスター注入の実行を開始するには、**開始**]を押します。



マスター注入の実行を終了するには、**停止**]を押します。



手動での注入量の入力

マスター注入画面で **手動**]を押します。↑/↓キーを使用して目的の注入量を入力し、**選択**]を押してマスター注入を記録するか、**キャンセル**]を押してMemoDose設定に戻ります。



注入量の保存

マスター注入を記録するには **保存**]を押します。MemoDose設定に戻るには **キャンセル**]を押します。



MemoDose設定が完了すると、次の画面が表示されます。MemoDoseモードを開始するには **[MEMODOSE]**を押します。MemoDose設定に戻るには **戻る**]を押します。



20.5 手動注入

MemoDoseホーム画面で、**開始**]を押すと、注入を実行できます。画面に注入の流量が表示され、100%から0%まで注入の残量がカウントダウンされます。



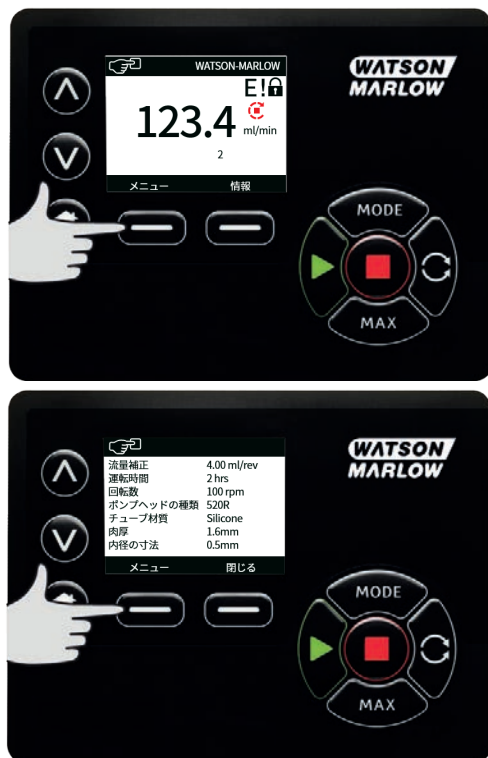
実行された注入と必要な量が異なる場合、マスター注入の50%～150%の範囲内でパーセンテージを調整することもできます。↑/↓キーを使用して、パーセンテージを変更します。新しい注入量がHOME画面にパーセンテージで表示されます。



注入中に **停止**]を押すと、ポンプが停止します。 **スタート**]を押すと、設定に応じて、中断された注入が再開または廃棄されます。「中断された注入の再開」ページ68

21 メインメニュー

メインメニューを表示するには、ホーム画面または情報画面のいずれかで [メニュー] ボタンを押します。



これにより、下図のようなメインメニューが表示されます。▲/▼キーを使用して、利用可能なオプションの選択バーを移動できます。

選択]を押すと、オプションが選択されます。

終了]を押すと、メニューを呼び出した画面に戻ります。



21.1 セキュリティの設定

セキュリティ設定は、メインメニューから **[セキュリティ設定]** を選択することで変更できます。

自動キーボードロック

[有効] / **[無効]** を押すと、自動キーボードロックのオン/オフを切り替えることができます。有効な場合、操作がない状態が20秒続くとキーボードが「ロック」されます。



ロックされた後、いずれかのキーを押すと、下の画面が表示されます。キーボードのロックを解除するには、2つの **[ロック解除]** キーを同時に押します。



キーパッドロックが有効になっていることを示すパッドロックのアイコンが動作モードのホーム画面に表示されます。



キーパッドがロックされているかどうかに関係なく、ストップキーは常に機能することに注意してください。

PIN保護

▲/▼キーを使用して [セキュリティ設定]メニューから **PIN保護**]を選択し、**有効**]/**無効**]を押すことで、PIN保護のオン/オフを切り替えることができます。PIN保護が有効になっている場合PINロックを無効にするためには、マスターレベルのPINが必要となります。

マスターPINの設定

マスターPINを設定すると、すべての機能が保護されます。マスターは、他の2人のオペレーターに対して機能を選択的に有効にすることができます。このオペレーターはユーザー1とユーザー2として定義されます。オペレーターがこの機能にアクセスするためには、マスターユーザーによって割り当てられたPINコードを入力する必要があります。マスターPINを設定するには、マスターレベルまでスクロールし、**有効**]を押します。



4桁のマスターPINを定義するには、▲/▼キーを使用して各桁(0~9)を選択します。目的の桁を入力した後、**NEXT DIGIT(次の桁)**]キーを押して次の桁に進みます。4桁目を選択した後、**ENTER(決定)**]を押します。



入力した番号が目的のPINであることを確認するには、**[CONFIRM(確認)]**を押します。PIN入力に戻るには、**[変更]**を押します。



次の画面が表示され、すべての機能へのアクセスにマスターPINが適用されたことが示されます。ユーザー1とユーザー2に対して機能へのアクセスを選択的に有効にするには、**次へ**]を押します。



ユーザー1のセキュリティ設定を行う

PIN保護レベル画面でユーザー1を強調表示し、**有効**]を押すと、ユーザー1のセキュリティ設定を行うことができます。また、スクロールして別のユーザーを設定することもできます。



ユーザー1のセキュリティ設定を有効にすると、ユーザー1のPIN入力画面が表示されます。4桁のユーザー1PINを定義するには、 \wedge/\vee キーを使用して各桁(0~9)を選択します。目的の桁を入力した後、**[NEXT DIGIT(次の桁)]**キーを押して次の桁に進みます。4桁目を選択した後、**[ENTER(決定)]**を押します。



次に **確認** を押して、入力した番号が目的のPINになっていることを確認します。PIN入力に戻るには、**変更** を押します。



許可される機能を定義するには、 \wedge / \vee キーを使用して機能を選択し、**[有効]**を押します。ユーザー1PINでアクセスできるのは、有効になっている機能だけです。機能を無効にするには、有効になっている機能を強調表示し、**[DISABLE(無効)]**を押します。必要な機能をすべて有効にした後、**[終了]**を押します。



ユーザー2のセキュリティ設定を行う

PIN保護レベル画面でユーザー2を強調表示し、**[有効]**を押すと、ユーザー2のセキュリティ設定を行うことができます。また、スクロールして別のユーザーを設定することもできます。



ユーザー2のセキュリティ設定を有効にすると、ユーザー2のPIN入力画面が表示されます。4桁のユーザー2PINを定義するには、**^/∨**キーを使用して各桁(0~9)を選択します。目的の桁を入力した後、**[NEXT DIGIT(次の桁)]**キーを押して次の桁に進みます。4桁目を選択した後、**[ENTER(決定)]**を押します。



許可される機能を定義するには、↑/↓キーを使用して機能を選択し、**[有効]**を押します。ユーザー2PINでアクセスできるのは、有効になっている機能だけです。機能を無効にするには、有効になっている機能を強調表示し、**[DISABLE(無効)]**を押します。必要な機能をすべて有効にした後、**[終了]**を押します。



注: マスターがユーザー1とユーザー2のセキュリティ設定を一度行くと、マスターPIN以外ではセキュリティ設定にアクセスできなくなります。

ホーム画面が表示されます。これで、すべての機能へのアクセスにはPINが必要となります。マスターPINはすべてのポンプ機能にアクセスでき、ユーザー1 PINとユーザー2 PINは定義された機能にのみアクセスできます。PINを入力するには、 \wedge/\vee キーを使用して各桁(0~9)を選択します。目的の桁を入力した後、**[NEXT DIGIT(次の桁)]**キーを押して次の桁に進みます。4桁目を選択した後、**[ENTER(決定)]**を押します。



入力したPINが正しくない場合は、次の画面が表示されます。注:入力したPINではその機能にアクセスできない場合にも、この画面が表示されます。



入力したPIN番号がすでに使用中である場合は、次の画面が表示されます。別のPINを入力するには **変更**]を押します。中止するには **終了**]を押します。



入力したPINでは目的の機能にアクセスできない場合には、次の画面が表示されます。



キーボードビープ音

セキュリティ設定で、 \wedge/\vee キーを使用してキーボードビープ音までスクロールし、**[有効]**を選択します。これで、キーを押すたびにビープ音が鳴ります。



起動時のPIN入力

PIN entry during start-up(起動中のPIN入力)設定は、起動中のPIN入力の必要性を選択するようソフトウェアを設定するために使用できます。

この機能はまた、自動再起動機能が今や起動後のPINコード入力とは無関係であるということを示します。

この設定が有効な場合(✓)、ポンプが電源サイクル後にホーム制御画面に入る前にPINコードの入力が必要となります。

この設定が無効な場合(×)、ポンプが電源サイクル後にホーム制御画面に入る前にPINコードの入力が不要となります。

電源サイクル後のポンプの自動再起動応答はPIN入力とは無関係になりました。

デフォルト設定は有効(✓)であるため、ポンプがホーム制御画面に入る前に、電源サイクル後にPINコードの入力が必要となります。

この機能を無効にしても、PINコード操作の他の部分を変更しません。ポンプ設定を変更する場合は、まだPINコードの入力が必要です。

21.2 一般設定

全般設定メニューを表示するには、メインメニューから **GENERAL SETTINGS(全般設定)** を選択します。

自動再起動

このポンプには自動再起動と呼ばれる機能が含まれています。この設定は、手動モード、ネットワークモードおよびMemoDoseモードにおけるポンプ運転にのみ適用します。

ポンプがこれらのモードのいずれかで運転しており、この機能が有効であれば(「Yes(はい)」に設定)、電源サイクルへのポンプの応答方法が変わります。

自動再起動が有効な場合、ポンプは電源遮断時に現在の動作設定を記憶し、電源が復旧するとすぐに遮断した時の状態で再開します。

このパラメータは、手動モード、ネットワークモードおよびMemoDoseモードのみに影響します。

「!」記号は、ポンプが予期されない操作となり得るよう設定されていることをユーザーに警告するため、自動再起動機能が有効なときにも表示されます。

自動再起動機能のオン/オフを切り替えるには、**ENABLE(有効)** / **DISABLE(無効)** を押します(マニュアルモード、ネットワークモードおよびMemoDose機能のみ)。





自動再起動を使用して24時間に12回を超えて電源をオンにしないでください。電源オン/オフの切替え頻度が多い場合にはリモート制御をお勧めします。



自動再起動機能が有効であれば、電源投入後すぐゴクペンピングが開始される可能性があります。

自動再起動は、手動モード、ネットワークモードおよびMemoDoseモードの運転にのみ適用します。

自動再起動が有効であれば、「!」記号が画面上に表示され、ポンプが人の介在なしに運転する可能性があることをユーザーに警告します(ポンプは前回の設定で再開します)。

自動再起動を使用して24時間に12回を超えて電源をオンにしないでください。電源オン/オフの切替え頻度が多い場合にはリモート制御をお勧めします。



ポンプはネットワークモードまたはアナログモードに設定されている場合、電源投入直後から即座に遠隔コマンドに応答します。「!」記号が画面上に表示され、ポンプが人の介在なしに運転する可能性があることをユーザーに警告します(遠隔設定値によって、キーを押す必要なくポンプが始動できます)。

「!」記号は、ポンプは遠隔制御モードが有効であり得ることの表示です。この記号は、ポンプが遠隔制御モード(アナログまたはネットワークモード)であるときに常に表示されます。ポンプが電源の再投入後に動作する可能性があるため、!記号は自動再起動が有効に設定されているときに表示されます(自動再起動は手動モード、ネットワークモードおよびMemoDoseに適用します)。



流量単位

現在選択されている流量単位が画面の右側に表示されます。流量単位を変更するには、流量単位メニュー項目上に選択バーを移動し、**SELECT(選択)**を押します。

▲/▼キーを使用して目的の流量単位に選択バーを移動し、**選択**]を押します。これで、画面に表示されるすべての流量が選択した単位になります。



質量流量単位を選択した場合は、流体の比重を入力する必要があります。次の画面が表示されます。



▲/▼キーを使用して比重の値を入力し、**選択**]を押します。

ポンブラベル

ポンブラベルは、ホーム画面のヘッダーバーに表示されるユーザー定義の20桁の英数字によるラベルです。ポンブラベルを定義または編集するには、ポンブラベルメニュー項目に選択バーを移動し、**[選択]**を押します。ポンブラベルが定義済みである場合は、そのポンブラベルが画面に表示され、編集が可能です。定義されていない場合は、既定のラベルである「WATSON-MARLOW」が表示されます。



↑/↓キーを使用して、各桁の利用可能な文字をスクロールできます。利用可能な文字は、0~9、A~Z、およびスペースです。

次の文字に移動するには **[次へ]**を押します。前の文字に戻るには **[前へ]**を押します。



終了]を押すと、入力した値が保存され、一般設定メニューに戻ります。



ポンプヘッドの種類

メインメニューから [一般設定] を選択します。

^/vキーを使用して **ポンプヘッドの種類**]に選択バーを移動し、**選択**]を押します。次の画面が表示されます。



↑/↓キーを使用して **ポンプヘッド**] に選択バーを移動し、 **選択**] を押します。



↑/↓キーを使用して目的のポンプヘッドの種類に選択バーを移動し、 **選択**] を押します。



チューブ寸法とチューブ材質

一般設定から **チューブ寸法**] を選択し、↑/↓キーを使用して **内径**] に選択バーを移動し、 **選択**] を押します。



↑/↓キーを使って、使用するチューブ寸法に選択バーを移動し、**選択**]を押します。



LoadSureエレメントを選択した場合、チューブ寸法は、圧力と内径で表示されます。



また、この画面では、使用するチューブ材質を選択することもできます。

↑/↓キーを使用して **チューブ材質**]に選択バーを移動し、**選択**]を押します。



↑/↓キーを使って、使用するチューブ材質に選択バーを移動し、**[選択]**を押します。



[ポンプヘッドモデル]画面では、後で参照できるようチューブのロット番号を記録できます。↑/↓キーを使用して**チューブロット番号**に選択バーを移動し、**[選択]**を押します。

↑/↓キーを使用して、各桁の利用可能な文字をスクロールできます。使用可能な文字は、0～9、A～Z、およびスペースです。

次の文字に移動するには**[次へ]**を押します。直前の文字に戻るには**[前へ]**を押します。



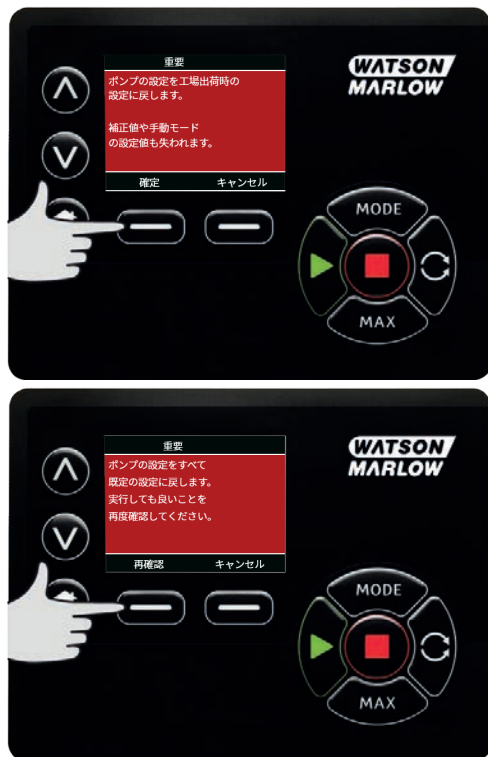
[終了]を押すと、入力した値が保存され、一般設定メニューに戻ります。

既定値の復元

工場出荷時の設定を復元するには、一般設定メニューから**既定値の復元**]を選択します。

この機能が誤って実行されていないことを確かめるために、2つの確認画面が表示されます。

確認]を押し、**再確認**]を押し、既定値を復元します。



Language(言語)

ポンプの表示言語を変更するには、その他の設定メニューから言語を選択します。言語を変更する前にポンプを停止する必要があります。

↑/↓キーを使用して、目的の言語に選択バーを移動します。**選択**]を押して確定します。



選択した言語が画面に表示されます。続行するには、**確定**]を押します。これで、すべての表示テキストが選択した言語で表示されます。

言語の選択画面に戻るには、**REJECT(拒否)**]を押します。



【MODE(モード)]メニュー

メインメニューから **モード**]メニューを選択すると、以下に示すサブメニューが表示されます。これは、**モード**]キーを押した場合と同じです。詳細については、「モードメニュー」(1ページ)を参照してください。

21.3 制御設定

以下に示すサブメニューにアクセスするには、メインメニューから **CONTROL SETTINGS(制御設定)]**を選択します。↑/↓キーを使用して、選択バーを移動します。**選択**]を押して、目的の機能を選択します。



速度制限

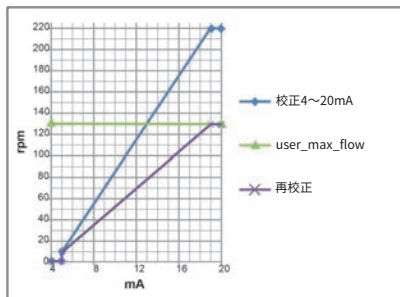
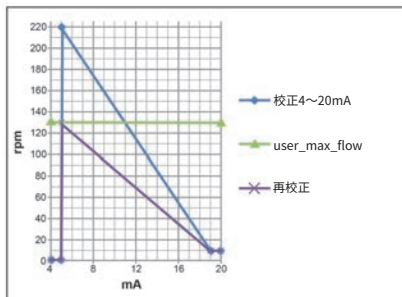
ポンプの運転可能な最大速度は265rpmです。

ポンプの最高速度制限を下げるには、制御設定メニューから **Speed limit(速度制限)]**を選択します。

この速度制限は、すべての動作モードに適用されます。

↑/↓キーを使用して値を調整し、**保存**]を押して設定します。

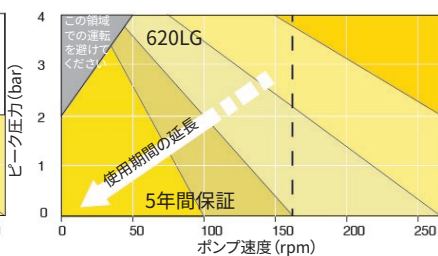
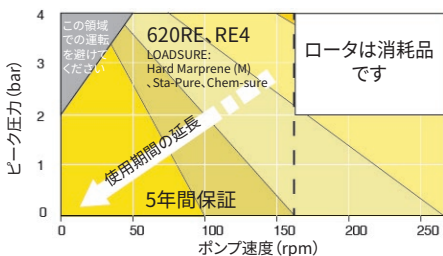
速度制限を適用すると、アナログ速度制御応答が自動的に再スケールリングされます。



ポンプ圧力0~0.4MPa

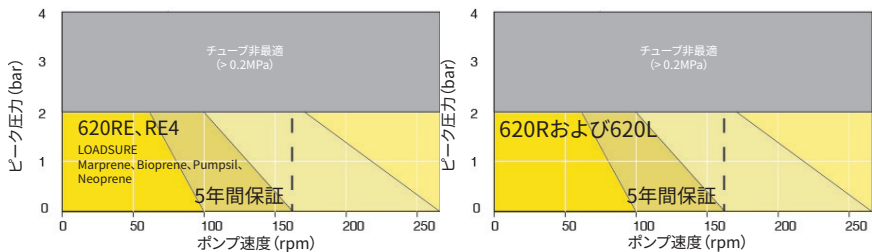
このポンプのデフォルトの運転速度は165rpmです。このポンプは265rpmまでのどの速度でも運転できます。ただし、以下に注意してください。

- 620REおよび620RE4ロータの保証は165rpmから265rpmまでの0.2MPaに制限されています。
- 165rpmを超える速度に設定すると、警告が表示されます。



注: 620RE MarkIIおよび620RE4 MarkIIポンプヘッドのみに適用します。(620LGは制限されていません。)

ポンプ圧力0～0.2MPa



運転時間のリセット

制御設定メニューから **運転時間のリセット**]を選択します。

運転時間カウンタをゼロにするには、**[RESET(リセット)]**を選択します。運転時間カウンタは、ホーム画面から**[INFO(情報)]**を押すことで表示できます。次の画面が表示されます。運転時間をリセットするには**[リセット]**を押します。制御設定メニューに戻るには**[キャンセル]**を押します。



21.4 出力の設定

制御設定メニューから **出力の設定**]を選択します。

↑/↓キーを使用し、**選択**]を押して、設定する出力を選択します。



↑/↓キーを使用し、**選択**]を押して、選択した出力に必要なポンプの状態を選択します。チェックマークは現在の設定を示しています。



▲/▼キーを使用し、**選択**]を押して、選択した出力の論理状態を選択します。

出力をプログラムするには **選択**]を押します。キャンセルするには **戻る**]を押します。



21.5 入力の設定

制御設定メニューから **入力の設定**]を選択します。

▲/▼キーを使用し、**選択**]を押して、設定する入力を選択します。



▲/▼キーを使用し、**SELECT(選択)**]を押して、選択した入力の論理状態を選択します。

出力をプログラムするには **選択**]を押します。キャンセルするには **戻る**]を押します。



注:このモデルでは、入力4および5は圧力センサ用に設定されています。

手動モードにおける遠隔停止の無効化

ポンプが手動モードであるときは、以下の手順で「スタート/ストップ」設定を構成することにより、遠隔停止入力を無効/有効にすることができます。



デフォルトは*です。手動モードでは入力のスタート/ストップは無効にされていません。[SELECT(選択)]を押して、設定を✓に変更します。



[HOME(ホーム)]を押して戻り、設定を保存します。手動モードでは入力は無効になりました。



手動モードにおける遠隔停止の有効化

設定は*です。入力のスタート/ストップは無効にされています。[SELECT(選択)]を押して、論理状態メニューを開きます。



^/vキーを使用し、[SELECT(選択)]を押して、接続されている制御ハードウェアに対して選択した入力の論理状態を選択します。



HOME(ホーム)を押して戻り、設定を保存します。手動モードでは入力は無効になりました。



22 ヘルプ

22.1 ヘルプ

メインメニューからヘルプを選択すると、ヘルプ画面が表示されます。



ソフトウェアのバージョン	ブートローダのバージョン
主処理装置のコード: 1.2	主処理装置のコード: 1.2
HMI処理装置のコード: 1.2	HMI処理装置のコード: 1.2
HMI画面リソース: 1.2	
PRONETA処理装置のコード: 1.2	
ブートローダの 戻る	ブートローダの 戻る

23 トラブルシューティング

ポンプのスイッチがオンのときにポンプのディスプレイが空白のままである場合は、以下を確認してください。

- ポンプの電源が使用可能である
- コンセントのヒューズがある場合は、ヒューズを確認します。
- 電圧切り替えスイッチの位置
- ポンプの背面にある電源スイッチ
- ポンプの背面にあるスイッチプレートの中央のヒューズホルダのヒューズ

ポンプは作動するが、流量がほとんどない、またはまったくない場合は、次の点を確認してください。

- 流体がポンプに供給されている
- 流路にねじれや閉塞がない
- 流路にあるすべてのバルブが開いている
- ポンプヘッドにチューブとロータがある
- チューブに裂け目などがない
- 適切な肉厚のチューブが使用されている
- 回転の方向
- ロータが駆動軸と噛み合っている

ポンプの電源をオンにしても作動しない場合は、以下に従ってください。

- リモート停止機能や設定を確認します。
- 現在のモードを確認し、アナログモードになっていないことを確認します。
- 手動モードでポンプを操作および運転してみます。

23.1 液漏れ検出

Watson-Marlowの液漏れ検出器がポンプヘッドに取り付けられている場合に、液漏れが検出されると、次のメッセージがポンプに表示されます。



Follow the instructions in 「チューブの交換」 ページ113 to replace your tube or tubing element.(「チューブの交換」(1ページ)の指示に従って、チューブまたはチューブエレメントを交換してください。)

ポンプへの電源供給時にこのメッセージが繰り返し表示される場合は、液漏れ検出器に汚れなどが無いか確認し、ポンプの電源を入れ直してください。

注: 液漏れが解決し、確認キーが押されるまで、メッセージの表示は続きます。

23.2 エラーコード

内部エラーが発生した場合、背景が赤色のエラー画面が表示されます。注:信号範囲外、信号オーバー、および液漏れ検出のエラー画面では、外部条件の性質が報告されます。この場合、画面は点滅しません。

エラーコード	エラー状態	対処方法
Er 0	FRAM書き込みエラー	電源を入れ直してリセットしてみてください。または、サポートに問い合わせてください。
Er 1	FRAM破損	電源を入れ直してリセットしてみてください。または、サポートに問い合わせてください。
Er 2	駆動部更新時のFLASH書き込みエラー	電源を入れ直してリセットしてみてください。または、サポートに問い合わせてください。
Er 3	FLASH破損	電源を入れ直してリセットしてみてください。または、サポートに問い合わせてください。
Er 4	FRAMシャドウエラー	電源を入れ直してリセットしてみてください。または、サポートに問い合わせてください。
Er 9	モータ停止	ポンプを直ちに停止してください。ポンプヘッドとチューブを確認してください。 電源を入れ直すとりセットされることがあります。または、サポートに問い合わせてください。
Er10	回転数計障害	ポンプを直ちに停止してください。 電源を入れ直すとりセットされることがあります。または、サポートに問い合わせてください。

エラーコード	エラー状態	対処方法
Er14	速度エラー	ポンプを直ちに停止してください。 電源を入れ直すとリセットされることがあります。または、サポートにお問い合わせください。
Er15	過電流	ポンプを直ちに停止してください。 電源を入れ直すとリセットされることがあります。または、サポートにお問い合わせください。
Er16	電圧オーバー	ポンプを直ちに停止してください。供給を確認してください。 電源を入れ直すとリセットされることがあります。
Er17	不足電圧	ポンプを直ちに停止してください。供給を確認してください。 電源を入れ直すとリセットされることがあります。
Er20	信号範囲外	アナログ制御信号の範囲を確認してください。必要に応じて信号をカットしてください。または、サポートにお問い合わせください。
Er21	過剰信号	アナログ制御信号を減らしてください。
Err50	通信エラー(ネットワークエラーではなく、内部ポンプ通信エラー)	電源を入れ直してリセットしてみてください。または、サポートにお問い合わせください。

23.3 技術サポート

Watson-Marlow Fluid Technology Group
Falmouth, Cornwall
TR11 4RU
英国

サポートについては、最寄りのWatson-Marlowの担当者までお問い合わせください。
www.wmftg.com/contact

24 駆動部の保守

ポンプ内部にユーザーが修理できる部品はありません。修理については、Watson-Marlowまたは代理店までお問い合わせください。

25 ドライブのスペア

説明	部品番号
交換可能なメインヒューズ、タイプT5A、H 250V(5個パック)	
フット(5個パック)	MNA2101A
グラウンド(STD)	GR0056
グラウンド(EMC)	GR0075

26 ポンプヘッドの交換



ガードまたはトラックを開いたり、位置調整、取り外し、保守作業を行う前に、必ずポンプを電源から外してください。

26.1 ポンプヘッドの交換

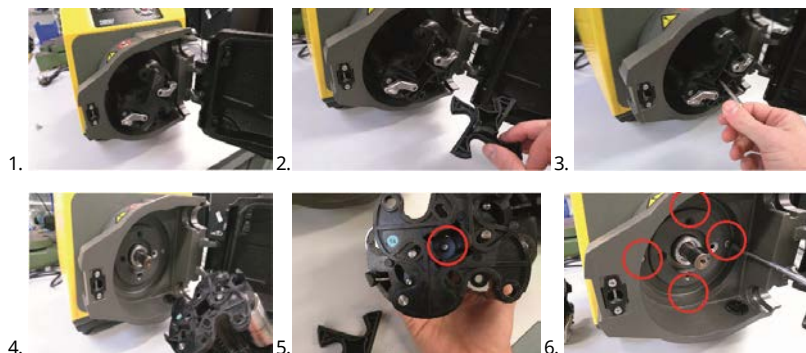
520R

620RE、620RE4および620Rの安全防護対策



630シリーズポンプへの一次安全装置は、ツールロック可能ポンプヘッドガードで提供されます。二次(バックアップ)安全装置は、ポンプヘッドガードが開いている場合、ポンプを停止する電気ガードスイッチの形で設けられます。ケース入りポンプへの電気ガードスイッチは、一時保護として使用してはなりません。ポンプヘッドガードを開く前に、ポンプへの主電源を必ず外してください。

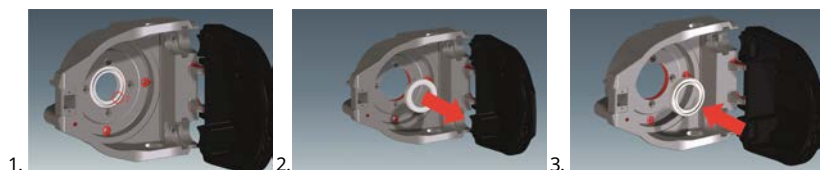
取り外し



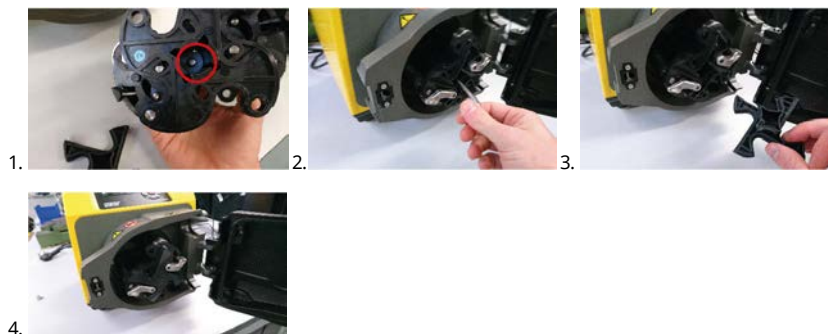
再取り付け

アダプタリングの確認

正しいアダプタリングを確実に装着してください



ロータの再取り付け



ロータハブスペーサがまだ固定されていることを確認してください。

620R、620RE および 620RE4、排水口



27 チューブの交換



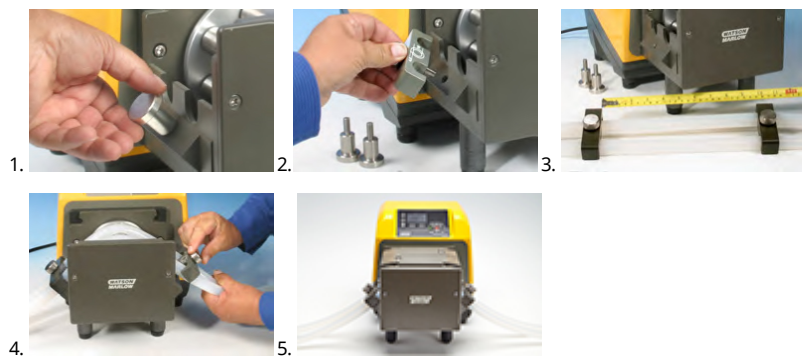
ガードまたはトラックを開いたり、位置調整、取り外し、保守作業を行う前に、必ずポンプを電源から外してください。

27.1 連続チューブ

620R



620L



≤8.0mm=230mm、

12mm/16mm=240mm

27.2 チューブエレメント

630Du/REおよび630Du/RE4



630サニタリー用コネクタ



630工業用コネクタ



630Du/L





溶剤を用いた洗浄の一般的なガイド

化学物質	洗浄に関する注意事項
脂肪族炭化水素類	ガードを取り外します。ロータキャップとクラッチカバーの露出を最小限に抑え、1分未満となるようにします(危険を避けるため)。
芳香族炭化水素類	ガードを取り外します。ロータキャップとクラッチカバーの露出を最小限に抑え、1分未満となるようにします(危険を避けるため)。
ケトン系溶剤	ガードを取り外します。ロータキャップとクラッチカバーの露出を最小限に抑え、1分未満となるようにします(危険を避けるため)。
ハロゲン化/塩素系溶剤	非推奨: ポリカーボネートチューブクランプ調整装置およびポリプロピレンチューブクランプ固定装置に対する危険性があります。
アルコール類(一般)	注意事項はありません。
グリコール類	ロータキャップとクラッチカバーの露出を最小限に抑え、1分未満となるようにします(危険を避けるため)。
エステル系溶剤	ガードを取り外します。ロータキャップとチューブクランプ固定キャップの露出を最小限に抑え、1分未満となるようにします(危険を避けるため)。
エーテル系溶剤	非推奨: ポリカーボネートチューブクランプ調整装置およびポリプロピレンチューブクランプ固定装置に対する危険性があります。

28.2 チューブおよびエレメント部品番号

620Rポンプヘッド用連続チューブ

					
mm	インチ	#	Marprene	Bioprene	Pumpsil シリコン
6.4	1/4	26	0064.032	933.0064.032	913.A064.032
9.6	3/8	73	0096.032	933.0096.032	913.A096.032
12.7	1/2	82	0127.032	933.0127.032	913.A127.032
15.9	5/8	184	0159.032	933.0159.032	913.A159.032
mm	インチ	#	STA-PURE シリーズPCS	Neoprene	
6.4	1/4	26	961.0064.032	920.0064.032	
9.6	3/8	73	961.0096.032	920.0096.032	
12.7	1/2	82	961.0127.032	920.0127.032	
15.9	5/8	184	961.0159.032	920.0159.032	
mm	インチ	#	PureWeld XL	STA-PURE シリーズPFL	
6.4	1/4	26		966.0064.032	
9.6	3/8	73	941.0096.032	966.0096.032	
12.7	1/2	82	941.0127.032	966.0127.032	
15.9	5/8	184		966.0159.032	

LoadSureチューブエレメント (620REおよび620RE4)

	12mm Tri-clamp 3/4in	17mm Tri-clamp 3/4in	12mmカム溝3/4in	17mmカム溝3/4in
STA-PURE Series PCS	961.0120.PFT	961.0170.PFT		
STA-PURE Series PFL	966.T120.SST	966.T170.SST		
Bioprene TM	933.P120.PFT	933.P170.PFT		
Bioprene TL	933.0120.PFT	933.0170.PFT		
Pumpsil silicone	913.A120.PFT	913.A170.PFT		
Marprene TM			902.P120.PPC	902.P170.PPC
Marprene TL			902.0120.PPC	902.0170.PPC
Neoprene			920.0120.PPC	920.0170.PPC

注記: = 0.4MPa用

620Lチューブコード

Marprene		調剤情報	
		内径 (mm)	リットル/回転
902.E080.K40	Yエレメント	8.0	0.01689
902.E120.K40		12.0	0.03029
902.E160.040		16.0	0.04251
902.0080.040	連続	8.0	0.01689
902.0120.040		12.0	0.03029
902.0160.040		16.0	0.04251

Bioprene		調剤情報	
		内径 (mm)	リットル/回転
933.E080.K40	Yエレメント	8.0	0.01689
933.E120.K40		12.0	0.03029
933.E160.040		16.0	0.04251
933.0080.040	連続	8.0	0.01689
933.0120.040		12.0	0.03029
933.0160.040		16.0	0.04251

Pumpsilシリコーン		調剤情報	
		内径 (mm)	リットル/回転
913.AE80.K40	Yエレメント	8.0	0.01672
913.A12E.K40		12.0	0.03214
913.A16E.K40		16.0	0.04353
913.A080.040	連続	8.0	0.01672
913.A120.040		12.0	0.03214
913.A160.040		16.0	0.04353

Neoprene		調剤情報	
		内径 (mm)	リットル/回転
920.E080.K40	Yエレメント	8.0	0.01721
920.E120.K40		12.0	0.02901
920.E160.K40		16.0	0.05004
920.0080.040	連続	8.0	0.01721
920.0120.040		12.0	0.02901
920.0160.040		16.0	0.05004

620LGエレメントコード

STA-PURE(スタピュア)シリーズPCS		調剤情報	
		内径 (mm)	リットル/回転
961.E080.K40	Yエレメント	8.0	0.01979
961.E120.K40		12.0	0.03349
961.E160.K40		16.0	0.04689

STA-PUREシリーズPFL		調剤情報	
		内径 (mm)	リットル/回転
966.E080.K40	Yエレメント	8.0	0.01979
966.E120.K40		12.0	0.03349
966.E160.K40		16.0	0.04689

28.3 CIPおよびSIP手順

一般的な指示

- ガードをロック解除し、ローラを取り外します。
- ガードを閉じ、ラッチがカチッと音がするまでトラックに押し込みます。
- 1mの安全エリアに従ってください。

CIP

- LoadSureチューブエレメントおよび連続チューブはCIPプロセスで洗浄できます。
- 使用する洗浄剤とチューブ材質が化学的に適合していることを確認してください。
- 洗浄剤がポンプヘッドの上にこぼれた場合は、ただちに洗い流してください。
- チューブ故障時に洗浄剤を安全に放出できるよう、制御された排水管を取り付けてください。

SIP

- STA-PUREシリーズPCSチューブエレメントのみが定置蒸気滅菌プロセスに使用できます。
- STA-PUREシリーズPCSチューブエレメントは3Aクラス2およびFDA最低推奨基準(20分間0.1MPaの飽和蒸気で121°C)で滅菌できます。
- プロセスを継続して監視してください。
- チューブが故障したら、このプロセスを停止します。20分間の冷却期間が終了するまでポンプヘッドを触らないでください。
- SIP後にはポンプを運転するまで最低20分の順応期間を守ってください。
- チューブ故障時に蒸気を安全に放出できるよう、制御された排水管を取り付けてください。
- SIPサイクル中にはポンプヘッドの周囲に1mの安全ゾーンを保ってください。



SIP洗浄の開始前には、ポンプヘッドのドアを閉じ、ロックしてください。

28.4 ポンプヘッドのスペア

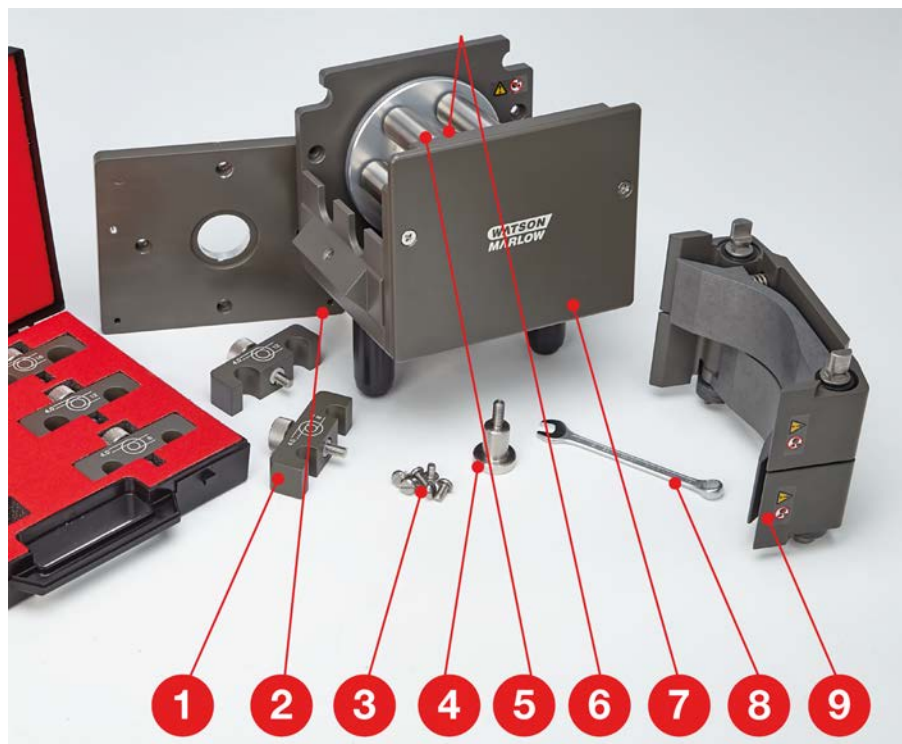
620RE、RE4および620Rポンプヘッドのスペア



番号	スペア	説明
	063.4211.000	620R Mark IIポンプヘッド
	063.4231.000	620RE Mark IIポンプヘッド
	063.4431.000	620RE4 Mark IIポンプヘッド
1	069.4101.000	620RTC: 連続チューブクランプセット
2	MRA0249A	ローラアセンブリ(エレメントポンプヘッド)
2	MRA0250A	ローラアセンブリ(連続ポンプヘッド)
3	MR2053B	クリップ: Oddieリテーナ
3	MR2054T	Oddieワッシャ
3	SG0021	Oddieスプリング
3	CX0150	Oddieサークリップ(スナップリング)
4	MRA3020A	トラックアセンブリ
5	MR2027T	制御廃棄ねじ込み継ぎ手 620R、RE、RE4

番号	スペア	説明
6	MR2028M	制御廃棄ポートブランキングプラグ
7	MR2055M	ロータカバー
8	MRA0296A	620R、RE、RE4完全なガードキット(ヒンジピンを含む)
9	MRA0320A	ロータアセンブリ(2ローラエレメント)
9	MRA0321A	ロータアセンブリ(4ローラエレメント)
9	MRA0322A	ロータアセンブリ(2ローラ連続)
10	XX0220	キー—金属
11	MR2096T	制御廃棄ねじ込み継ぎ手ロックナット
12	MR2029T	ケース入りMG605シャフト/ロータハブスペーサ
13	FN0488	ケース入りドライブトラック位置決めネジM6 x 10
13	FN0523	クローズカップリングトラック位置決めネジ
14	FN0581	ロータ位置決めワッシャM6
15	MR2251B	ロータ位置決めボルトM6 x 25
16	TT0006	5mm六角棒スパナ
17	MA0017	マグネット

620Lおよび620LGポンプヘッドのスペア



番号	スペア	説明
	063.4603.000	620Lポンプヘッド
	063.4623.000	620LGポンプヘッド
1	069.4001.000	チューブクランプセット
2	MR3017S	アダプタプレート
3	FN0493	M6x12ネジx 6
4	MR0890T	チューブ固定ペグ
5	MRA0150A	ロータアセンブリ
6	BB0018	軸受
7	MR0850S	フロントプレート

番号	スペア	説明
8	TT0005	10mm / 3/8inスパナ
9	MRA3026A	トラックアセンブリ

29 性能データ

29.1 620RE、620RE4および620Rの性能データ

ポンプ移送条件

この操作説明書に含まれる性能に関するすべての数値は、ピーク配管圧力に対して記録されています。

このポンプは、高圧チューブを使用して、620RE、620RE4、または620LGポンプヘッドを装着しているときに、ピーク圧0.4MPaで評価されています。ただし、配管が制限されている場合は、0.4MPaを上回るピーク圧力を生成します。0.4MPaを超過しないことが重要な場合には、圧力開放バルブを配管内に設置する必要があります。

620REおよび620RE4ポンプヘッドと共に肉厚4.0mmのLoadSureエレメントを使用することで、粘度処理が最大化されます。

流量は、ごくわずかな吸込圧力と吐出圧力で20°Cの水を移送する時計回り回転ポンプヘッドによって新しいチューブを使用して得られる正規化テスト値です。実現される実際の流量は、温度、粘度、吸込圧力と吐出圧力、システム構成、時間に対するチューブ性能などの変化により、異なる場合があります。流量はチューブの通常の製造公差により異なることもあります。これらの公差は内径が小さい場合に流量差をより著しくします。

正確で反復性のある性能のためには、新しい各チューブごとに作動条件で流量を測定することが重要です。620Rおよび620Lシリーズのポンプヘッド流量はロータ速度に正比例します。以下の表に示されていない速度でポンプを運転する場合は、以下の表に示された最大流量を最大回転数の値で割り算し、その結果を必要な速度 (rpm単位) で掛け算すると、流量値が求められます。

通常、特に高圧でのポンプ移送時は、ロータとチューブの寿命はポンプヘッドがゆづりどりと運転されると最大化されます。ただし、0.2MPaを超える圧力で性能を維持するには、50rpm未満でポンプヘッドを運転することは避けてください。低流量で高圧の運転が必要な場合は、より小さなチューブへの切り替えをお勧めします。

STA-PUREシリーズPCS、STA-PUREシリーズPFLおよびMarprene TMチューブは、新品状態では圧縮しにくいです。これらの材質の材質を使用する際は、ポンプヘッドを10rpm以上の速度で最初に5回転させてください。ポンプがより低速で運転されると、ポンプドライブのソフトウェアに埋め込まれた安全システムがポンプを停止させ、過電流エラーメッセージを表示することがあります。

注:引用されている流量は、簡略化するために概数になっていますが、精度は5%以内であり、流量の通常のチューブ公差の変動範囲に十分収まっています。したがって、指針として採用する必要があります。用途ごとの実際の流量は、実際の経験値をもとに決定する必要があります。

620RE、620RE4および620Rの流量 - メトリック (SI)

630 STA-PUREシリーズPCS、STA-PUREシリーズPFL、Neoprene、l/min								
	620R				620RE		620RE4	
速度 (rpm)	6.4mm	9.6mm	12.7mm	15.9mm	12.0mm	17.0mm	12.0mm	17.0mm
0.1	0.001	0.003	0.004	0.01	0.004	0.01	0.003	0.01
265	3.2	6.6	11	16	11	18	9.0	13

630 Marprene TL、Bioprene TL、l/min

速度 (rpm)	620R(標準)				620RE (標準)		620RE4 (標準)	
	6.4mm	9.6mm	12.7mm	15.9mm	12.0mm	17.0mm	12.0mm	17.0mm
0.1	0.001	0.003	0.004	0.01	0.004	0.01	0.003	0.005
265	3.4	6.6	11	12	9.8	18	8.3	12

630 Marprene TM、Bioprene TM、l/min

速度(rpm)	620RE (硬質)		620RE4 (硬質)	
	12.0mm	17.0mm	12.0mm	17.0mm
0.1	0.004	0.01	0.003	0.004
265	9.8	16	8.3	11

630 Pumpsilシリコン、l/min

速度 (rpm)	620R				620RE		620RE4	
	6.4mm	9.6mm	12.7mm	15.9mm	12.0mm	17.0mm	12.0mm	17.0mm
0.1	0.001	0.003	0.004	0.01	0.004	0.01	0.003	0.004
265	3.2	7.2	11	15	10	16	8.7	11

620RE、620RE4および620Rの流量 - US(インペリアル)

630 STA-PUREシリーズPCS、STA-PUREシリーズPFL、Neoprene、USGPM

速度 (rpm)	620R				620RE		620RE4	
	6.4mm	9.6mm	12.7mm	15.9mm	12.0mm	17.0mm	12.0mm	17.0mm
0.1	0.0003	0.001	0.001	0.002	0.001	0.002	0.001	0.001
265	0.8	1.8	2.8	4.3	2.8	5.1	2.4	3.5

630 Marprene TL、Bioprene TL、USGPM

速度 (rpm)	620R(標準)				620RE (標準)		620RE4 (標準)	
	6.4mm	9.6mm	12.7mm	15.9mm	12.0mm	17.0mm	12.0mm	17.0mm
0.1	0.0003	0.001	0.001	0.002	0.001	0.002	0.001	0.001
265	0.9	1.8	2.8	3.0	2.6	4.7	2.2	3.3

630 Marprene TM、Bioprene TM、USGPM

速度(rpm)	620RE (硬質)		620RE4 (硬質)	
	12.0mm	17.0mm	12.0mm	17.0mm
0.1	0.001	0.002	0.001	0.001
265	2.6	4.1	2.2	2.9

630 Pumpsilシリコン、USGPM

速度 (rpm)	620R				620RE		620RE4	
	6.4mm	9.6mm	12.7mm	15.9mm	12.0mm	17.0mm	12.0mm	17.0mm
0.1	0.0003	0.001	0.001	0.001	0.001	0.002	0.001	0.001
265	0.8	1.9	2.9	3.9	2.7	4.3	2.3	3.0

620Lおよび620LGの流量

注: 流量は組み合わせられた連続チューブの2つのチャネルとYエレメントに適用します。

620Lの流量(0.2MPa圧力容量)

620L, Neoprene, l/min				620L, Neoprene, USGPM			
速度 (rpm)	チューブ内径(4.0mm肉厚)			速度 (rpm)	チューブ内径(4.0mm肉厚)		
	8.0mm	12.0mm	16.0mm		8.0mm	12.0mm	16.0mm
0.1	0.002	0.003	0.005	0.1	0.0005	0.0008	0.0013
265	4.6	7.7	13.3	265	1.20	2.03	3.50

620L, Marprene, Bioprene, l/min				620L, Marprene, Bioprene, USGPM			
速度 (rpm)	チューブ内径(4.0mm肉厚)			速度 (rpm)	チューブ内径(4.0mm肉厚)		
	8.0mm	12.0mm	16.0mm		8.0mm	12.0mm	16.0mm
0.1	0.002	0.003	0.004	0.1	0.0004	0.0008	0.0011
265	4.5	8.0	11.3	265	1.18	2.12	2.98

620L, Pumpsilシリコン, l/min				620L, Pumpsilシリコン, USGPM			
速度 (rpm)	チューブ内径(4.0mm肉厚)			速度 (rpm)	チューブ内径(4.0mm肉厚)		
	8.0mm	12.0mm	16.0mm		8.0mm	12.0mm	16.0mm
0.1	0.002	0.003	0.004	0.1	0.0004	0.0008	0.0011
265	4.4	8.5	11.5	265	1.17	2.25	3.05

620LGの流量(0.4MPa圧力容量)

620L, STA-PUREシリーズPCS, STA-PUREシリーズPFL, l/min				620L, STA-PUREシリーズPCS, STA-PUREシリーズPFL, USGPM			
速度 (rpm)	チューブ内径(4.0mm肉厚)			速度 (rpm)	チューブ内径(4.0mm肉厚)		
	8.0mm	12.0mm	16.0mm		8.0mm	12.0mm	16.0mm
0.1	0.002	0.003	0.005	0.1	0.0005	0.0009	0.0012
165	3.1	5.7	7.8	165	0.81	1.52	2.05
265	5.2	9.0	12.4	265	1.39	2.38	3.28

30 商標

Watson-Marlow、LoadSure、Qdos、ReNu、LaserTraceability、Pumpsil、PureWeld XL、Bioprene、Marpreneは、Watson-Marlow Limitedの登録商標です。Tri-Clamp はAlfa Laval Corporate ABの登録商標です。

STA-PUREシリーズPCSおよびSTA-PUREシリーズPFLは、W.L.Gore and Associatesの商標です。

EtherNet/IP™は、ODVA, Inc.の商標です。

Studio 5000®は、Rockwell Automationの商標です。

31 免責事項

この文書に含まれる情報は正確ですが、Watson-Marlow Fluid Technology Groupは、誤りがあった場合に一切の責任を負わず、予告なく仕様を変更する場合があります。この日本語版取扱説明書は日本国内のみに適用します。

警告: 本製品は、患者に接続する用途で使用するには設計されておらず、またそのような用途に使用してはなりません。

32 出版履歴

第4版 09.18の発行のために、全バージョンを更新し組み合わせで統合しました

m-630un-gb-01 630 U/UNポンプ

初版 08.16

m-630en-01 530 ENポンプ

初版 04.2020