

Spis treści

1 Gwarancja	4
2 Przeznaczenie	4
3 Pielęgnacja stali nierdzewnej i innych materiałów	5
4 Informacje dotyczące zwrotu pomp	5
5 Rozpakowywanie pompy	6
6 Ochrona środowiska i usuwanie odpadów	6
7 Pompy sinusoidalne – informacje ogólne	6
8 Informacje dotyczące bezpieczeństwa	6
8.1 Obowiązki podmiotu użytkującego	7
8.2 Środki organizacyjne	7
8.3 Obowiązki operatorów	7
8.4 Szkolenia personelu	7
8.5 Środki bezpieczeństwa	7
8.6 Niebezpieczeństwa podczas obsługi urządzenia	7
8.7 Środki bezpieczeństwa podczas normalnej eksploatacji	8
8.8 Urządzenia ochronne	8
8.9 Zagrożenia powodowane pompowaniem niebezpiecznych materiałów	8
8.10 Zagrożenia powodowane energią elektryczną	8
8.11 Zagrożenia powodowane energią hydrauliczną	8
8.12 Specyficzne punkty zagrożenia	8
8.13 Konstrukcyjne zmiany w urządzeniu	8
8.14 Poziom hałasu	8
8.15 Wartości dopuszczalne pompy	9
8.16 Konserwacja i naprawy	9
8.17 Czyszczenie pompy	10
8.18 Usterki	10
9 Specyfikacja pompy	11
9.1 Normy	11
9.2 Wymiary	11
Wymiary w milimetrach:	11
Wymiary w calach:	11
9.3 Masy jednostki	11
10 Transport	12
11 Zasady prawidłowej instalacji pompy	13
11.1 Zalecenia i zakazy	13
11.2 Podłączenie do rurociągu	14
11.3 Kawitacja	15
11.4 Możliwe pozycje pompy	16
11.5 Podłączenie do zasilania	16
12 Uruchomienie i działanie	17
13 Płukanie układu uszczelnienia	18
13.1 Płukanie dynamiczne	18
13.2 Statyczne urządzenie płuczące	19
13.3 Mocowanie pierścienia płuczającego	19

14 Czyszczenie i sterylizacja	20
15 Wymiana oleju	22
16 Rozwiązywanie problemów	23
16.1 Pomoc techniczna	23
17 Demontaż i montaż	24
17.1 Demontaż pompy	24
17.2 Demontaż systemu uszczelnień	28
17.3 Demontaż obudowy środkowej	30
17.4 Demontaż wspornika / Zmiana pozycji przyłączy	30
17.5 Montaż wspornika / Centrowanie rotora z pierścieniem dystansowym	31
17.6 Sprawdzanie wymiaru X	31
17.7 Montaż uszczelnienia przedniego	32
17.8 Montaż głowicy pompy	36
17.9 Montaż pierścienia płuczącego systemu pojedynczego uszczelnienia mechanicznego	40
17.10 Montaż uszczelnienia tylnego w systemie podwójnego uszczelnienia mechanicznego	40
18 Momenty obrotowe dokręcania	44
19 Listy części	44
19.1 Pompy	45
19.2 Opcje	47
19.3 Narzędzia	50
20 Znaki towarowe	52
21 Ograniczenie odpowiedzialności	52
22 Historia publikacji	52



Regulations of the EC/EU directive 2006/42/EC Annex II 1.A

2006/42/EG	Directive 2006/42/EC of the European Parliament and of the Council of 17 May 2006 on machinery and amending Directive 95/16/EC (recast) (1) Official Journal of the EU: L 157/24 of 09.06.2006
2014/30/EU	Directive 2014/30/EU of the European Parliament and of the Council of 26 February 2014 on the harmonisation of the laws of the Member States relating to electromagnetic compatibility (recast), Official Journal of the EU: L 96/79 of 29.03.2014
2014/35/EU:2014-02-26	Directive 2014/35/EU of the European Parliament and of the Council of 26 February 2014 on the harmonisation of the laws of the Member States relating to the making available on the market of electrical equipment designed for use within certain voltage limits
2014/68/EU, Artikel 4.3	Directive 2014/68/EU of the European Parliament and of the Council of 15 May 2014 on the harmonisation of the laws of the Member States relating to the making available on the market of pressure equipment

Harmonised standards:

EN ISO 12100: 2011-03	Safety of machinery - General principles for design - Risk assessment and risk reduction
EN ISO 13857: 2008	Safety distances against reaching of hazardous areas
EN 809: 1998+A1:2009 + AC:2010	Pumps and pump units for liquids - General safety requirements



Machinery Safety Regulations 2008 No. 1597 as per Annex II 1.A

2008 No. 1597	The Supply of Machinery (Safety) Regulations 2008, made 19th June 2008, laid before Parliament 23rd June 2008, coming into force 29th December 2009
2016 No.1091	The Electromagnetic Compatibility Regulations 2016, made 15th November 2016, laid before Parliament 16th November 2016, Coming into force 8th December 2016
2016 No. 1101 Annex I No. 1.5.1 of 2008 No 1597	The Electrical Equipment (Safety) Regulations 2016

Harmonised standards:

BS EN ISO 12100:2010-12-31	Safety of machinery - General principles for design - Risk assessment and risk reduction
BS EN ISO 13857: 2008	Safety distances against reaching of hazardous areas
BS EN 809+A1:1998-12-15	Pumps and pump units for liquids - General safety requirements

1 Gwarancja

Watson-Marlow GmbH MasoSine Division („MasoSine”) gwarantuje, że niniejszy produkt będzie wolny od wad materiałowych i produkcyjnych przez okres dwóch (2) lat od daty dostawy. Niniejsza gwarancja obejmuje wyłącznie oryginalnego nabywcę. Produkty wytwarzane przez innych, ale dostarczone przez sprzedawcę nie są objęte niniejszą gwarancją i są ograniczone do oryginalnych gwarancji producentów.

Niniejsza gwarancja nie wpływa na gwarancje przekładni, silników ani jakiegokolwiek innego podzespołu, który nie jest produkowany przez MasoSine.

MasoSine nie ponosi odpowiedzialności za żadne straty, szkody lub wydatki bezpośrednio lub pośrednio związane lub wynikające z użytkowania jej produktów, włącznie ze zniszczeniami lub uszkodzeniami innych produktów, urządzeń, budynków oraz mienia. MasoSine nie ponosi odpowiedzialności za jakiegokolwiek szkody wynikowe, włącznie z m.in. utratą zysków, niedogodnościami, utratą czasu, utratą pompowanego produktu oraz stratami w produkcji. Niniejsza gwarancja nie zobowiązuje firmy MasoSine do ponoszenia jakichkolwiek kosztów wymontowywania, montowania, transportu ani do uiszczania innych opłat, które mogą zaistnieć w związku z roszczeniem gwarancyjnym.

Poniżej przedstawiono warunki gwarancji i szczegółowe wyjątki od niej:

1.0.1 Wyjątki

Roszczenia gwarancyjne i odpowiedzialności dotyczące szkód osobowych i materialnych nie zostaną uznane, jeżeli są związane z jedną lub kilkoma z następujących przyczyn:

- o Normalne zużycie eksploatacyjne produktu
- o Wypadek, niewłaściwe użycie lub nieprawidłowa instalacja, obsługa lub konserwacja produktu
- o Pogorszenie działania produktów, w całości lub w części, związane z transportem produktu
- o Użytkowanie urządzenia niezgodnie z przeznaczeniem
- o Użytkowanie urządzenia z wadliwymi urządzeniami bezpieczeństwa lub urządzeniami ochronnymi nieprawidłowo zamontowanymi lub niedziałającymi
- o Nieprzestrzeganie instrukcji obsługi w zakresie transportu, magazynowania, montażu, uruchamiania, eksploatacji, konserwacji i ustawiania urządzenia
- o Samowolne zmiany konstrukcyjne w urządzeniu
- o Przeróbki lub naprawy wykonane przez kupującego bez pisemnej zgody firmy MasoSine
- o Uszkodzenie w wyniku działania ciał obcych i zdarzeń losowych
- o Nietypowe warunki, takie jak m.in. występowanie korozji lub nadmiernego brudu w systemie, a także awarii zasilania elektrycznego
- o Wina umyślna lub zaniedbania kupującego, jego pracowników, agentów, konsultantów lub podwykonawców

MasoSine nie udziela żadnych domniemych gwarancji dotyczących przydatności opisywanych produktów do konkretnego zastosowania. MasoSine nie ponosi odpowiedzialności za błędy zawarte w niniejszej dokumentacji lub szkody wtórne wynikające z jej tworzenia, jakości czy korzystania z niej.

„Ogólne warunki sprzedaży i dostawy” firmy MasoSine zawierają pełne informacje. Są one dostępne dla nabywcy najpóźniej w momencie zawarcia umowy sprzedaży.

Zgodnie z postanowieniami gwarancji w niniejszej sekcji, MasoSine gwarantuje, że jeśli nabywca zwróci produkt w objętym gwarancją okresie dwudziestu czterech miesięcy i kontrola takich produktów przez MasoSine potwierdzi wadę materiałową lub produkcyjną, MasoSine zadośćuczyni takowej wadzie, według uznania MasoSine, dokonując:

- naprawy wadliwego produktu,
- wymiany wadliwych podzespołów wadliwego produktu lub
- wymiany kompletnego wadliwego produktu.

1.0.2 W żadnym przypadku:

- i. I. koszty zadośćuczynienia klienta nie przekroczą ceny zakupu produktu,
- ii. firma MasoSine nie ponosi odpowiedzialności za żadne szkody szczególne, pośrednie, uboczne, wynikowe ani retorsyjne, nawet jeśli firma MasoSine została poinformowana o możliwości ich wystąpienia.

MasoSine nie ponosi odpowiedzialności za żadne straty, szkody lub wydatki bezpośrednio lub pośrednio związane lub wynikające z użytkowania jej produktów, włącznie ze zniszczeniami lub uszkodzeniami innych produktów, urządzeń, budynków oraz mienia. Firma MasoSine nie ponosi odpowiedzialności za szkody wynikowe, w tym, między innymi, za utratę zysków, stratę czasu, niedogodności, utratę pompowanego produktu i utratę produkcji.

Niniejsza gwarancja nie zobowiązuje firmy MasoSine do ponoszenia jakichkolwiek kosztów wymontowywania, montowania, transportu ani do uiszczania innych opłat, które mogą zaistnieć w związku z roszczeniem gwarancyjnym.

MasoSine nie odpowiada za uszkodzenia powstałe podczas transportu zwracanych elementów.

Niezależnie od jakichkolwiek innych postanowień niniejszej sekcji, MasoSine nie ogranicza ani nie wyklucza odpowiedzialności za oszustwo, fałszywe przedstawienie lub śmierć, czy też obrażenia ciała wynikłe z zaniedbania jej lub ze strony jej pracowników, agentów lub podwykonawców.

2 Przeznaczenie

Przeznaczenie tego produktu jest wymienione w potwierdzeniu zamówienia. Niniejszy produkt nie może być wykorzystywany inaczej lub w sposób wykraczający poza opisane przeznaczenie.

W przypadku potrzeby zmiany produktu, jego ciśnienia, prędkości lub temperatury pracy należy skonsultować się z MasoSine.

3 Pielęgnacja stali nierdzewnej i innych materiałów

3.0.1 Korozja stali nierdzewnej

Korozja pod postacią rdzy może być spowodowana przez oddziaływanie chemikaliów. Należy używać wyłącznie środków czyszczących, które nadają się do czyszczenia stali nierdzewnej. Należy uważnie dobierać stężenie, temperaturę oraz czas kontaktu chemikaliów z metalem, aby uniknąć uszkodzenia stali.

3.0.2 Niezacierające się materiały

Ten niezacierający się stop na bazie niklu jest odporny na korozję i został zaprojektowany z myślą o użyciu w pompach wyporowych. Materiał ten jest wymieniony w standardach 3-A jako dopuszczony do kontaktu z pompowanym produktem. Nie należy go stosować w kontakcie z kwasem azotowym o wysokim stężeniu. Kwas azotowy jest powszechnie stosowany do pasywacji nowych instalacji urządzeń ze stali nierdzewnej. Aby uniknąć uszkodzenia lub reakcji chemicznej, przed pasywacją należy zdjąć rotor i na potrzeby cyrkulacji chemikaliów do pasywacji zastosować inną pompę. Podczas zdejmowania rotora niezbędne jest użycie podwójnego uszczelnienia mechanicznego lub uszczelnienia wargowego. Należy zaślepić korkami złącza doprowadzające ciecz płuczącą, aby zapobiec jej wydostawaniu się podczas procesu pasywacji. Podczas procesu CIP jako płynu czyszczącego nie należy używać kwasu azotowego o stężeniu większym niż 3%.

3.0.3 Postępowanie z elementami elastomerowymi i z tworzyw sztucznych po pasywacji

Po zakończeniu pasywacji skontrolować wszystkie elementy elastomerowe i z tworzyw sztucznych. Należy wymienić wszelkie elementy noszące znamiona reakcji chemicznej.

4 Informacje dotyczące zwrotu pomp

Zgodnie z lokalnymi przepisami dotyczącymi kontroli substancji niebezpiecznych dla zdrowia użytkownik jest zobowiązany zadeklarować substancje, które weszły w kontakt z produktami zwracanymi firmie MasoSine lub jej dystrybutorom. Niespełnienie powyższego obowiązku spowoduje opóźnienia. Prosimy upewnić się o wysłaniu e-maila z niniejszymi informacjami i otrzymaniu upoważnienia do zwrotu RGA (ang. Returned Goods Authorisation) przed wysyłką produktów. Kopia formularza RGA musi zostać dołączona na zewnątrz opakowania zawierającego produkty.

Prosimy wypełnić oddzielny certyfikat odkażania dla każdego produktu i dołączyć go na zewnątrz opakowania zawierającego produkty. Kopię odpowiedniego certyfikatu odkażania można pobrać ze strony www.wmftg.com. witrynie internetowej firmy Watson-Marlow Limited.

Wyczyszczenie i odkażenie produktów przed zwrotem należy do obowiązków użytkownika.

5 Rozpakowywanie pompy

Rozpakować ostrożnie wszystkie części, zachowując opakowanie do momentu upewnienia się, że wszystkie elementy składowe zostały dostarczone i są w dobrym stanie. Porównać z podanym poniżej wykazem dostarczanych elementów składowych.

5.0.1 Usuwanie opakowania

Usunąć opakowanie w bezpieczny sposób, zgodnie z lokalnymi przepisami w tym zakresie. Karton zewnętrzny jest wykonany z tektury falistej i nadaje się do powtórnego przetworzenia.

5.0.2 Kontrola

Należy sprawdzić, czy wszystkie elementy zostały dostarczone. Sprawdzić elementy składowe pod kątem uszkodzeń transportowych. W przypadku stwierdzenia jakichkolwiek braków lub uszkodzeń niezwłocznie skontaktować się z dystrybutorem.

5.0.3 Dostarczane elementy składowe

- Pompa sinusoidalna serii MasoSine Certa, goły wał
- Karta danych technicznych wraz z identyfikacją, opisem i określeniem pompy
- Instrukcja obsługi
- Narzędzie do blokowania i adapter gniazda



5.0.4 Elementy opcjonalne

- Sprzęgło
- Ochrona sprzęgła
- Napęd
- Rama montażowa

5.0.5 Specjalne elementy opcjonalne

- Systemy płuczące
- Ochrona Guard Master
- Osłony ogrzewania i chłodzenia

5.0.6 Przechowywanie

Ten produkt może być przechowywany przez dłuższy czas. Części z tworzyw sztucznych i części elastomerowe powinny jednak być przechowywane w chłodnym, suchym miejscu. Po okresie przechowywania należy sprawdzić, czy wszystkie części funkcjonują prawidłowo.

6 Ochrona środowiska i usuwanie odpadów



Należy zawsze przestrzegać lokalnych przepisów i regulacji prawnych dotyczących zagospodarowania odpadów.

Prosimy skontaktować się z administracją lokalną, aby uzyskać informacje o możliwościach ponownego użycia lub przyjaznego dla środowiska naturalnego przerobu materiałów, (zanieczyszczonych) środków smarnych i olejów. Materiały należy utylizować w sposób bezpieczny, zgodnie z lokalnymi przepisami w tym zakresie.

- Stal nierdzewną należy w miarę możliwości oddawać do punktu zbiórki surowców wtórnych.
- Tworzywa sztuczne należy w miarę możliwości oddawać do punktu zbiórki surowców wtórnych.
- Olej, smar i środki smarne należy wypłukać z pompy i zutylizować zgodnie z miejscowymi przepisami.
- Elastomery należy w miarę możliwości oddawać do punktu zbiórki surowców wtórnych.

7 Pompy sinusoidalne — informacje ogólne

Zasada działania pomp MasoSine jest banalnie prosta.

Pompa składa się z elementów modułowych.

Sinusoidalny rotor cztery razy na obrót wewnątrz korpusu pompy komorę, w której przemieszczana jest pompowana ciecz. W czasie obrotu wypełniona komora kurczy, zamyka się i uwalnia swoją zawartość. W tym samym czasie, na ten sam ułamek milimetra otwiera się komora naprzeciwko, aby wciągnąć więcej cieczy. Dzięki temu pompa jest wolna od drgań.

Zastawka działa jako uszczelnienie pomiędzy stroną tłoczną a stroną ssącą pompy. Zapobiega wyrównaniu ciśnienia wytworzonego przez rotor, powstrzymując jego wydostawaniu się na stronę ssącą.

8 Informacje dotyczące bezpieczeństwa

Znajomość niniejszych instrukcji bezpieczeństwa i lokalnych przepisów bezpieczeństwa jest warunkiem bezpiecznego użytkowania i bezproblemowej eksploatacji urządzenia.

Niniejsza instrukcja obsługi zawiera najważniejsze instrukcje dotyczące bezpiecznego użytkowania urządzenia. Niniejsza instrukcja obsługi, zwłaszcza instrukcje bezpieczeństwa, muszą być przestrzegane przez wszystkie osoby, które pracują z urządzeniem. Ponadto należy przestrzegać zasad i przepisów dotyczących zapobiegania wypadkom, które obowiązują w miejscu użytkowania.

Należy bezwzględnie przestrzegać poniższych zasad bezpieczeństwa. Są one kluczowym i niezbędnym elementem dokumentacji użytkownika. Nieprzestrzeganie ich może spowodować nieuwzględnienie roszczeń gwarancyjnych.

Zaleca się, w interesie wszystkich zainteresowanych stron, aby w dzienniku urządzenia notować wszystkie środki użyte do montażu, działania konserwacyjne, uszkodzenia i wykonywane naprawy, szkolenia, instrukcje i zdarzenia nietypowe.



Niniejszy symbol zwraca uwagę na instrukcje bezpieczeństwa, których należy przestrzegać, aby uniknąć zagrożeń wobec ludzi lub pompy.



Ten symbol oznacza: Uwaga! Wysokie napięcie!



Ten symbol oznacza: Przystroga — gorąca powierzchnia.



Uwaga: Pompa zawiera elementy obrotowe. Użytkownik musi uważać, aby nie wkładać do pompy palców, luźnych ubrań itp.



Należy zastosować odpowiedni sprzęt podnoszący w celu podparcia masy pompy podczas demontażu i montażu, aby uniknąć obrażeń ciała.

8.1 Obowiązki podmiotu użytkującego

Podmiot użytkujący musi zapewnić, że ludzie, którzy pracują z urządzeniem, znają i stosują się do przepisów dotyczących bezpieczeństwa pracy i zapobiegania wypadkom.

8.2 Środki organizacyjne

Podmiot użytkujący musi zapewnić sprzęt ochrony osobistej. Instalacje bezpieczeństwa należy regularnie kontrolować.

8.3 Obowiązki operatorów

Przed przystąpieniem do pracy osoby pracujące przy urządzeniu muszą zastosować się do odpowiednich przepisów bezpieczeństwa dotyczących bezpieczeństwa pracy i zapobiegania wypadkom.

8.4 Szkolenia personelu

Urządzenie może eksploatować wyłącznie przeszkolony personel. Obowiązki dotyczące montażu, uruchamiania, eksploatacji, ustawiania, konserwacji i naprawiania muszą być jasno określone.

8.5 Środki bezpieczeństwa

Instrukcję obsługi należy przechowywać razem z urządzeniem. Należy przestrzegać zarówno ogólnych, jak i lokalnych przepisów dotyczących zapobiegania wypadkom i przepisów dotyczących ochrony środowiska oraz wskazówek użytkownika zawartych w niniejszej instrukcji obsługi. Umieszczone na urządzeniu ostrzeżenia dotyczące bezpieczeństwa i zagrożeń muszą być czytelne.

8.6 Niebezpieczeństwa podczas obsługi urządzenia

Pompa MasoSine została zbudowana zgodnie z aktualnym stanem wiedzy i uznanymi zasadami inżynierii bezpieczeństwa. Niemniej jednak, podczas użytkowania mogą występować zagrożenia dla zdrowia i życia użytkownika lub osób trzecich oraz zagrożenia zniszczenia urządzenia lub mienia.

Urządzenie należy eksploatować wyłącznie

- zgodnie z przeznaczeniem.
- Musi być ono w dobrym stanie technicznym.

Należy niezwłocznie usuwać usterki mogące zmniejszać poziom bezpieczeństwa.

8.7 Środki bezpieczeństwa podczas normalnej eksploatacji

Urządzenie może być eksploatowane wyłącznie pod warunkiem funkcjonowania wszystkich urządzeń ochronnych. Przed włączeniem urządzenia należy upewnić się, że nikt nie jest zagrożony przez jego uruchomienie. Co najmniej raz w ciągu zmiany należy sprawdzić maszynę pod kątem uszkodzeń i prawidłowego funkcjonowania urządzeń ochronnych.

8.8 Urządzenia ochronne

Przed każdym uruchomieniem wszystkie urządzenia ochronne muszą być prawidłowo podłączone i w pełni działać. Urządzenia ochronne mogą być usunięte dopiero po zatrzymaniu urządzenia oraz po podjęciu kroków zabezpieczających przed ponownym jego uruchomieniem.

Po zamontowaniu części zamiennych urządzenia ochronne należy podłączyć zgodnie z przepisami podmiotu użytkującego.

W przypadku istnienia ryzyka kontaktu z gorącymi lub zimnymi częściami urządzenia użytkownikowi pompy należy zapewnić ochronę.

8.9 Zagrożenia powodowane pompowaniem niebezpiecznych materiałów

W przypadku zamiaru pompowania materiałów niebezpiecznych należy przestrzegać odpowiednich przepisów.

8.10 Zagrożenia powodowane energią elektryczną

Praca na sieci elektrycznej może być wykonywana wyłącznie przez elektryka.



Należy regularnie kontrolować osprzęt elektryczny urządzenia. Należy niezwłocznie usuwać luźne połączenia i nadpalone kable.

Szafa sterownicza musi być zamknięta lub zabezpieczona odpowiednim narzędziem. Dostęp musi być dozwolony wyłącznie dla osób upoważnionych.

Jeżeli wymagana jest praca na elementach przewodzących napięcie, należy wezwać drugą osobę, aby w razie konieczności wyłączyła zasilanie sieciowe.

Wyłącznie wykwalifikowany personel może dokonać podłączenia elektrycznego pompy zgodnie z lokalnymi przepisami.

8.11 Zagrożenia powodowane energią hydrauliczną

Urządzenia hydrauliczne mogą być eksploatowane wyłącznie przez personel posiadający specjalistyczną wiedzę i doświadczenie w obszarze hydrauliki.

Przed przystąpieniem do naprawy należy zwolnić ciśnienie w sekcjach systemowych i przewodach ciśnieniowych, które zostaną otwarte.

Rurociągi hydrauliczne należy wymieniać w określonych odstępach czasu, nawet jeśli nie wykryto żadnych uszkodzeń zagrażających bezpieczeństwu.

8.12 Specyficzne punkty zagrożenia



Pompa zawiera rotor obrotowy, który może zmiażdżyć lub odciąć palce i dłonie. Pompę należy zabezpieczyć tak, aby niemożliwe było trzymanie jej za otwory wlotowe ani wylotowe przy pracującym rotorze. Gdy rotor jest nieruchomy, napęd musi być zabezpieczony przed przypadkowym uruchomieniem. Zagrożenie jest większe przy zdemontowanych rurach lub otwartej pompie.



8.13 Konstrukcyjne zmiany w urządzeniu

Bez zgody producenta nie wolno dokonywać żadnych zmian, przeróbek ani dołączać czegokolwiek do urządzenia. Wszystkie działania związane z przekształceniem wymagają pisemnego potwierdzenia przez firmę Watson-Marlow GmbH MasoSine Division.

Części urządzenia, które nie są w idealnym stanie, należy niezwłocznie wymienić. Należy stosować tylko oryginalne części zamienne. MasoSine nie gwarantuje, że części innych firm będą zaprojektowane i wykonane zgodnie z przeznaczeniem oraz zasadami bezpieczeństwa.

W przypadku niestosowania oryginalnych części MasoSine gwarancja staje się nieważna.

8.14 Poziom hałasu

Poziom ciśnienia akustycznego ciągłego dochodzący z urządzenia nie powinien przekraczać 70 dB(A). Wyższe poziomy ciśnienia akustycznego, w zależności od lokalnych warunków, mogą powodować głuchotę. W takim przypadku należy chronić personel obsługi odpowiednim sprzętem ochronnym / środkami ochronnymi.

8.15 Wartości dopuszczalne pompy

Prędkość maksymalna pompy, ciśnienie maksymalne i temperatura maksymalna podane są w karcie danych technicznych dołączonej do każdej pompy. W żadnych okolicznościach nie należy przekraczać tych wartości dopuszczalnych. Dotyczy to w szczególności użycia falownika.

Jeśli pompa jest dostarczana bez napędu, stosuje się następujące wartości:

C800	
Maksymalne ciśnienie*	15 bar/217 psi
Maksymalna prędkość obrotowa*	400 obr./min
Maksymalna temperatura*	100°C/212°F
Minimalna temperatura*	-20 °C/-4°F

* Ograniczenia te mogą być zależnie od napędu, zastosowania i klasyfikacji pompy (patrz potwierdzenie zamówienia lub skontaktuj się z MasoSine i podaj numer seryjny posiadanej pompy). Na życzenie klienta dostępne są wyższe wartości ciśnienia i temperatury.

8.16 Konserwacja i naprawy

Prace konserwacyjne i naprawcze przy pompie powinny być wykonywane wyłącznie przez wykwalifikowany personel serwisowy oraz po przeczytaniu ze zrozumieniem niniejszej instrukcji, przed montażem, obsługą lub konserwacją urządzenia.

Przed rozpoczęciem prac konserwacyjnych i naprawczych należy odpowiednio poinstruować personel. Wszystkie elementy instalacji i media robocze podłączone przed i za urządzeniem, takie jak sprężone powietrze czy hydraulika, należy chronić przed przypadkowym uruchomieniem. Podczas wszystkich prac konserwacyjnych, kontrolnych i naprawczych urządzenie należy wyłączyć i zabezpieczyć przed nieumyślnym uruchomieniem.

Większe zespoły należy starannie przymocować za pomocą sprzętu podnoszącego. Odkręcone połączenia śrubowe należy dokręcić. Należy stosować tylko oryginalne części zamienne.



Po zakończeniu prac konserwacyjnych należy sprawdzić działanie urządzeń zabezpieczających.

8.16.1 Konserwacja łożysk

Uwaga: Zespół łożyskowy należy wymontować wyłącznie w celu wymiany lub regulacji pierścienia dystansowego. Nie należy próbować demontować końcówki napędowej pompy lub wymieniać łożysk. Pompy wymagające naprawy, serwisowania, nowych łożysk lub innych prac przy końcówce napędowej muszą zostać odesłane do MasoSine. Dostępne jest specjalistyczne szkolenie. W celu uzyskania dalszych informacji prosimy o kontakt z MasoSine.

Częstotliwość wymiany łożysk:

Poniższa tabela przedstawia zalecane odstępy czasu w godzinach wymiany łożysk w pompie działającej przy maksymalnym ciśnieniu i przy maksymalnej prędkości, które wymienione zostały w tabeli Patrz Wartości dopuszczalne pompy above

Model pompy Certa	Częstotliwość konserwacji łożysk
C800	10 000 h

8.16.2 Częstotliwości i czynności przeglądów

Częstotliwość	Podzespół (jeśli występuje)	Poziom umiejętności	Czynność
Zgodnie ze specyfikacją producenta	Sprzęgło	Operator	Sprawdzić zużycie sprzęgła
Co tydzień	Rama łożyska	Operator Ekspert	Sprawdzić poziom oleju Sprawdzić pod kątem dziwnych dźwięków W razie potrzeby uzupełnić/wymienić olej smarujący
	Uszczelnienie mechaniczne	Operator Ekspert	Sprawdzić pod kątem wycieków W przypadku wycieku: – Ustalić stopień wycieku – Skonsultować się z firmą Watson-Marlow MasoSine – Wymienić zużywające się części
	Uszczelnienia elastomerowe (np. obudowa pompy)	Operator Ekspert	Sprawdzić pod kątem wycieków W przypadku wycieku: – Ustalić stopień wycieku – Skonsultować się z firmą Watson-Marlow MasoSine – Wymienić o-ringi
	Ogrzewanie	Ekspert	Sprawdzić połączenie elektryczne Sprawdzić działanie
	Silnik	Ekspert	Sprawdzić stopień zużycia Sprawdzić szczelność Sprawdzić pod kątem dziwnych dźwięków
Co 6 miesięcy lub co 500 cykli czyszczenia	Uszczelnienia mechaniczne i elastomery	Ekspert	Sprawdzić szczelność Sprawdzić pod kątem śladów reakcji chemicznych Sprawdzić stopień zużycia Sprawdzić części elastomerowe pod kątem elastyczności i zmian w charakterystyce W razie potrzeby wymienić
Raz w roku	Rama łożyska	Ekspert	Wymienić olej smarujący
W przypadku ciągłej pracy: patrz „Konserwacja łożysk”	Rama łożyska	Ekspert	Wymienić łożyska W celu uzyskania pomocy należy skontaktować się z firmą Watson-Marlow MasoSine

Na co należy zwrócić podczas konserwacji:

- Przed przystąpieniem do montażu wyczyścić wszystkie dostępne rowki uszczelnień
- Wszystkie dostępne powierzchnie, gwinty i zdemontowane podzespoły należy wyczyścić za pomocą odpowiedniego środka czyszczącego
- Przed ponownym montażem nakrętki blokującej, należy oczyścić gwint na wale i na samej nakrętce blokującej, tak aby zapobiec nagromadzeniu się mikroorganizmów w okolicy gwintu (na przykład czyszcząc za pomocą małej szczotki i/lub sprężonego powietrza lub wody/środka czyszczącego do ślepych otworów pod ciśnieniem)
- Sprawdzić części elastomerowe pod kątem elastyczności i zmian w charakterystykach (np. lepkości, szorstkości, odbarwień czy znacznej deformacji)
- Montaż części elastomerowych w zastosowaniach spożywczych wymaga wyłącznego zastosowania środków smarnych wymienionych na liście NSF H1 i kompatybilnych z materiałem elastomerowym. Zastosować możliwie jak najmniej smaru.

8.17 Czyszczenie pompy

Z wykorzystywanymi substancjami i materiałami należy obchodzić się prawidłowo, szczególnie podczas prac w obrębie układów smarowania oraz podczas czyszczenia rozpuszczalnikami. Informacje dotyczące czyszczenia części mających kontakt z pompowaną cieczą, patrz "Czyszczenie i sterylizacja" on page20.

8.18 Usterki

W przypadku wystąpienia usterki w działaniu należy wyłączyć urządzenie i zabezpieczyć je przed przypadkowym uruchomieniem.

9 Specyfikacja pompy

Niniejsza pompa została wyposażona w tabliczkę znamionową na zespole łożyskowym. Zawiera ona numer seryjny, który określa cechy produktu. Numer seryjny znajduje się również na karcie danych technicznych.

Przykład tabliczki znamionowej znajduje się poniżej.

(na etykiecie znajdują się następujące skróty: Pm = ciśnienie maksymalne, max. = maksymalna prędkość, s/n = numer seryjny).

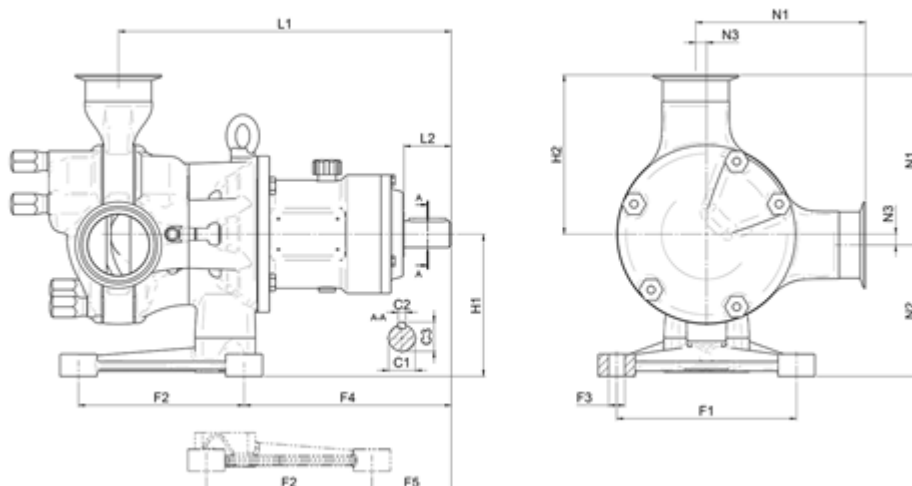


9.1 Normy

Normy mające zastosowanie w przypadku pompy podłączonej do napędu:

Patrz "Regulations of the EC/EU directive 2006/42/EC Annex II 1.A" on page 3 lub dostarczane z pompą.

9.2 Wymiary



Wymiary w milimetrach:

Model	Przyłącza			Stopa					L1	L2	H1	H2	C1	C2	C3
	N1	N2	N3	F1	F2	F3	F4	F5							
C800	535	367	38	480	500	Ø32	372	72	807	145	405	497	Ø110	28	116

Wymiary w calach:

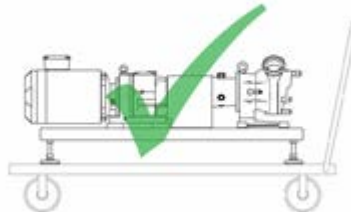
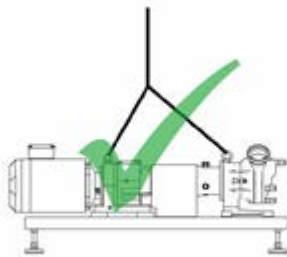
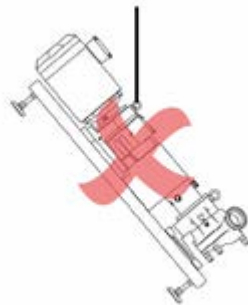
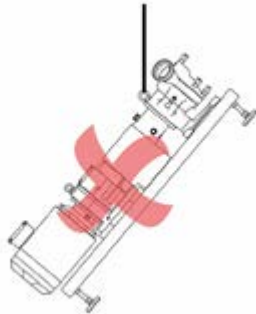
Model	Przyłącza			Stopa					L1	L2	H1	H2	C1	C2	C3
	N1	N2	N3	F1	F2	F3	F4	F5							
C800	21,06	14,45	1,50	18,90	19,69	Ø1.26	14,65	2,83	31,77	5,71	15,94	19,57	Ø4.33	1,10	4,57

9.3 Masy jednostki

Model pompy	Sama pompa	Standardowa płyta podstawy
C800	865 kg (1907 funtów)	Płyta podstawy została zaprojektowana zgodnie z wymaganiami zastosowania. W związku z tym masy mogą być różne.

10 Transport

Należy wybrać odpowiedni środek transportu, w zależności od wielkości pompy i napędu. Pompę do transportu należy poprawnie podwiesić. W przypadku korzystania z dźwigu lub wózka widłowego należy uważać, aby liny lub pasy miały odpowiednie wymiary. Jeżeli pompa jest transportowana za pomocą podnośnika lub wózka widłowego, należy pamiętać, że środek urządzenia niekoniecznie stanowi jego środek ciężkości.



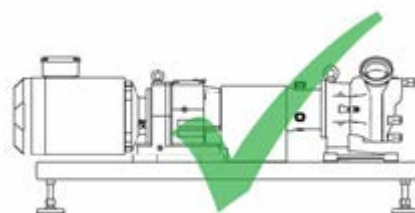
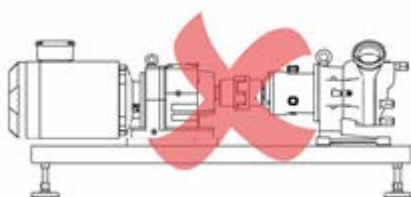
11 Zasady prawidłowej instalacji pompy



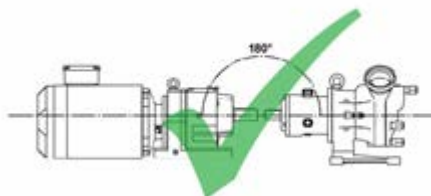
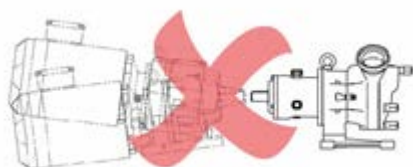
Podczas eksploatacji połączenie wału silnika i wału pompy należy chronić przed kontaktem z użytkownikiem.



- Umieścić pompę na równej powierzchni



- Nie uruchamiać pompy bez osłony sprzęgła, w celu ochrony przed kontaktem z użytkownikiem.
- Powierzchnia montażowa powinna być wystarczająco mocna do wspierania pompy.
- Wokół pompy należy zapewnić odpowiednią przestrzeń dla prac konserwacyjnych.
- Silnikowi należy zapewnić odpowiedni dopływ powietrza.
- Urządzenie należy chronić przed ładunkami elektrostatycznymi.
- Upewnić się, że obudowa przednia jest łatwo dostępna do celów konserwacyjnych.



- Wyosiować wał pompy z wałem napędowym.

;

11.1 Zalecenia i zakazy

- Nie instalować pompy w ciasnym miejscu z niewystarczającym przepływem powietrza wokół pompy.
- Nie pompować żadnych substancji chemicznych niezgodnych z materiałem głowicy pompy.
- Rury tłoczne i ssawne powinny być jak najkrótsze, chociaż nie krótsze niż jeden metr, i być poprowadzone w jak najprostszej linii. Stosować łuki o dużych promieniach: co najmniej czterokrotnie większych od średnicy rurociągu. Dopilnować, aby rury łączące i złącza miały odpowiednie wartości znamionowe dostosowane do przewidywanego ciśnienia w rurociągu. Unikać zwozków rurowych i odcinków rury o mniejszej średnicy od przekroju głowicy pompy – dotyczy to w szczególności rurociągów po stronie ssawnej. Żadne zawory na rurociągu nie mogą ograniczać przepływu. Wszystkie zawory na linii przepływu muszą być otwarte, gdy pompa pracuje.
- Używać rur ssawnych i tłocznych o średnicy równej lub większej niż średnica przyłącza.
- Jeśli to możliwe, ustawić pompę na wysokości poziomu płynu, który ma być przetłaczany, lub nieznacznie poniżej tego poziomu. Zapewni to napływ płynu na ssaniu i maksymalną wydajność pompowania.
- Zawory na rurociągach przepływu technologicznego należy otworzyć przed uruchomieniem pompy. Użytkownikom zaleca się zainstalowanie zaworu nadmiarowego pomiędzy pompą a zaworem po stronie odprowadzającej pompy w celu ochrony przed uszkodzeniem spowodowanym przypadkowym włączeniem urządzenia przy zamkniętym zaworze odpływowym.

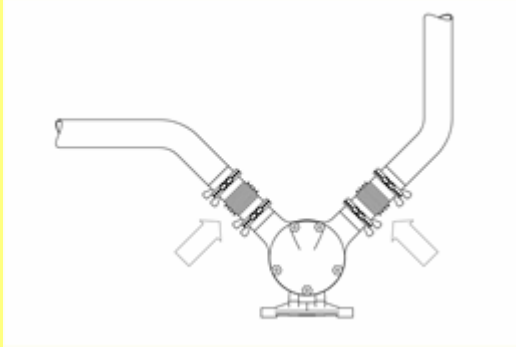
11.2 Podłączenie do rurociągu



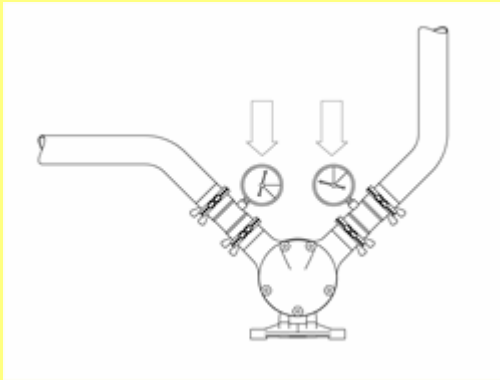
Przed podłączeniem rurociągu należy oczyścić, usuwając ciała obce, takie jak pozostałości spawalnicze.



Unikać sił i momentów działających z rurociągu na złącza pompy (np. zniekształcenia, rozszerzenie z powodu temperatury itp.), stosując kompensatory lub inne odpowiednie wyposażenie.



Użytkownik musi zapewnić brak możliwości wzrostu ciśnienia powyżej wartości ustalonej w zamówieniu i wymienionej w karcie danych technicznych.



Pompy MasoSine zwykle działają z tak niską częstotliwością rezonansową, że nie powoduje ona uszkodzeń. Jednak szczególnie podczas pracy z falownikami, pewne częstotliwości mogą powodować wibracje zakłóceniuowe, których należy unikać. Podczas uruchamiania ważne jest, aby ustalić, czy takie wibracje istnieją oraz określić je w sposób umożliwiający unikanie tych częstotliwości za pomocą stosownego zaprogramowania falownika. Podobnie należy unikać zakłóceń powodowanych kawitacją lub sztywnymi liniami.



11.3 Kawitacja

Kawitacja jest problemem w niektórych urządzeniach, w których ciecz oddziałuje z ruchomą powierzchnią. Sytuacja taka może czasami wystąpić w pompach sinusoidalnych.

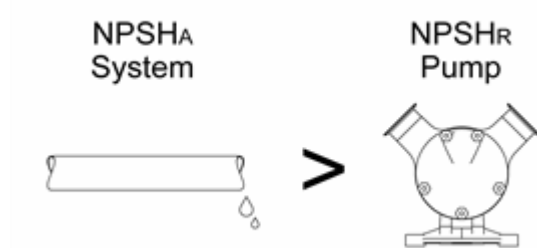
Tam, gdzie powierzchnia przemieszcza się przez ciecz, na powierzchni wytwarzają się obszary niskiego ciśnienia. Im szybciej przemieszcza się powierzchnia, tym niższe ciśnienie może się wokół niej wytworzyć. Jeśli ciśnienie statyczne cieczy spadnie poniżej ciśnienia pary, po stronie tłocznej wytwarzają się pęcherzyki pary. Implodują one, powodując bardzo wysokie, krótkoterminowe skoki ciśnienia do kilku tysięcy barów. Takie skoki ciśnienia mogą powodować erozję materiału i hałas.

11.3.1 Rozpoznawanie kawitacji

Jeśli pompa jest bardzo głośna i energicznie drga razem z systemem rur dołączonym do pompy, przyczyną może być kawitacja.

11.3.2 Unikanie lub usuwanie kawitacji

Zwiększenie ciśnienia na wlocie po stronie ssącej, zamontowanie rury doprowadzającej o większej średnicy lub krótszej bądź lub spowolnienie pompy mogą rozwiązać ten problem. Przez cały czas należy pilnować, aby pompa nie była pozbawiona cieczy roboczej.






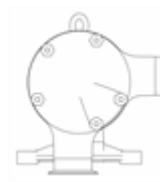

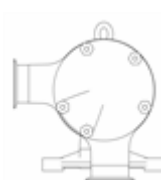

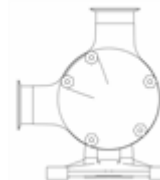
- Aby zapobiec kawitacji, należy zawsze upewnić się, że nadwyżka wysokości ssania $A > NPSHR$.



Kawitacja może uszkodzić pompę. Operator musi zapewniać działanie pompy bez kawitacji.

11.4 Możliwe pozycje pompy

Pompa może być ustawiona w jednej z ośmiu pozycji i obracać się zgodnie lub przeciwnie do kierunku ruchu wskazówek zegara.

			
10-02	12-03	02-04 *	03-06
			
04-08	06-09	08-10 *	09-12

O ile przy składaniu zamówienia nie określono inaczej, pompa dostarczana jest w pozycji 10-02.

Możliwe jest indywidualne ustawienie pozycji przyłączy.

*Informacja: Zgodnie z przepisami EHEDG głowica pompy musi być zawsze całkowicie samoodpływowa. W przypadku standardowej instalacji może to zapewnić wyłącznie pozycja przyłączy 02-04 lub 08-10.

11.4.1 Zmiana pozycji pompy

Szczegóły dotyczące zmiany orientacji pompy, patrz "Demontaż wspornika / Zmiana pozycji przyłączy" on page30.

11.5 Podłączenie do zasilania



Silnik musi być podłączany przez wykwalifikowaną osobę i zgodnie z lokalnymi przepisami. Należy zapoznać się z instrukcją obsługi dostarczoną z silnikiem napędowym.

12 Uruchomienie i działanie



- W przypadku pierwszego uruchamiania pompy lub wykonanego czyszczenia bądź naprawy należy najpierw sprawdzić, czy wszystkie śruby są prawidłowo dokręcone.
- Pompa mogła ulec zanieczyszczeniu w czasie transportu. Przed uruchomieniem zdjąć osłonę przednią pompy i, w razie potrzeby, wyczyścić.



W przypadku zamiaru pompowania materiałów niebezpiecznych należy przestrzegać odpowiednich przepisów.



Upewnić się, że pompa jest zamontowana w odpowiednim ustawieniu, ze wszystkimi niezbędnymi osłonami zabezpieczającymi i środkami ostrożności (czujniki, przełączniki, manometry itp.).

Pompy MasoSine muszą być zalane przed użyciem. Przed uruchomieniem i podczas pracy pompa musi być wypełniona cieczą, z poziomem cieczy powyżej rotora (patrz schemat). Można tego dokonać ręcznie przez kanał systemu rur lub przy użyciu urządzenia próżniowego, w którym można pompować bardzo lepkie ciecz. Dalszych informacji udziela MasoSine. Można uniknąć konieczności zalania, po zatrzymaniu pozostawiając produkt w pompie oraz po czyszczeniu pozostawiając ciecz CIP lub SIP w pompie.



Przed uruchomieniem należy upewnić się, że wszystkie zawory po stronie tłocznej oraz ssącej są otwarte. Bez zastosowania zaworu nadciśnieniowego pompa nie może pompować przy zamkniętym zaworze.



W przypadku nieszczelności pompy należy zatrzymać pompowanie tak szybko, jak to możliwe i wymienić uszkodzone elementy uszczelniające. Patrz "Demontaż systemu uszczelnień" on page28.



Operator musi zapewniać działanie pompy bez kawitacji. Kawitacja może uszkodzić pompę. Patrz "Kawitacja" on page15.

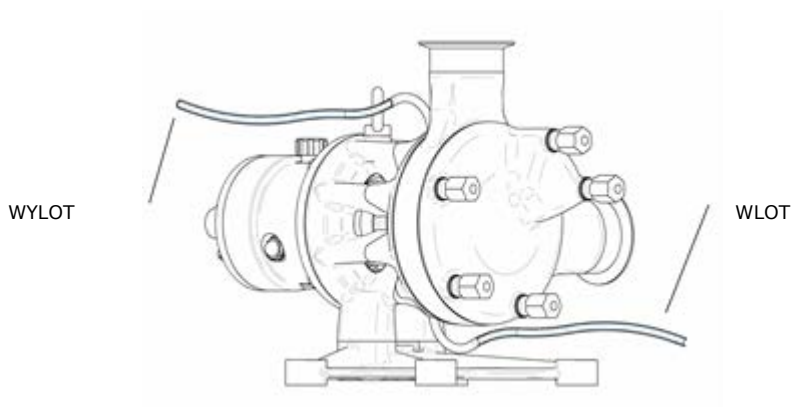
13 Płukanie układu uszczelnienia



Zalecane jest płukanie uszczelnienia w celu zapobiegania pracy na sucho i zapewnienia poprawnego działania systemu uszczelnienia.

Płukanie cieczy pod ciśnieniem atmosferycznym, zwykle wody, wypłukuje obszar za systemem uszczelnienia i zapobiega stwardnieniu produktu oraz uszkodzeniom uszczelnienia systemu. Jeśli zamontowano statyczne urządzenie płuczące, ciecz płucząca wypełnia obszar za uszczelnieniami.

- Czynnik płuczący musi być odpowiedni do pompowanego produktu. Nie może on zawierać cząstek ściernych, które mogłyby uszkodzić uszczelnienia. Zalecamy stosowanie przezroczystych rur z tworzywa sztucznego jako rur płuczących.
- Dzięki temu można również stworzyć barierę (anty-bakteryjną) dla atmosfery.
- Pojedyncze uszczelnienie mechaniczne należy przepłukiwać bez ciśnienia: ciecz płucząca musi mieć możliwość opuszczenia układu bez ciśnienia. Podwójne uszczelnienie mechaniczne można stosować beciśnieniowo lub alternatywnie z nadciśnieniem.
- Napełnić pompę cieczą, aby zapobiec pracy na sucho, możliwie za pośrednictwem oddzielnego zaworu wlotowego połączonego z rurą ssącą lub tłoczącą.
- W przypadku gdy pompa jest ustawiona na stałe płukanie, należy zawsze sprawdzać wlot i wylot (patrz schemat poniżej).



13.1 Płukanie dynamiczne



Ilustracja przedstawia rurę podłączoną do systemu płuczącego. Wąż musi mieć średnicę zewnętrzną 8 mm lub złącze z gwintem G1/8.



Ilustracja przedstawia węże zamontowane do płukania.

Należy podłączyć węże w jak najwyższym punkcie (wylot) i jak najniższym punkcie (wlot), tak aby pomiędzy nimi był kąt 180°.



Zaślepić wszystkie pozostałe możliwe przyłącza na ramie, używając gwintowanych korków dostarczonych wraz z pompą (numery części, patrz "Listy części" on page44). Pozostałe przyłącza są przeznaczone do stosowania przy różnych kierunkach ustawienia dysz pompy (patrz "Możliwe pozycje pompy" on page16).

13.2 Statyczne urządzenie płuczące

Przed uruchomieniem urządzenie płuczące (jeśli dostarczono) należy napełnić odpowiednim płynem płuczącym, w zależności od pompowanego produktu. Wypełnić wziernik płynem płuczącym, aż poziom płynu będzie tylko nieco poniżej zakrętu w rurze wylotowej.

13.2.1 Mocowanie statycznego urządzenia płuczącego

Statyczne urządzenie płuczące można zamontować na pompie Certa za pomocą pierścienia płuczącego lub podwójnego uszczelnienia mechanicznego. Patrz także "Montaż głowicy pompy" on page36.

Podłączenie rury wentylacyjnej musi być połączone z najwyższą złączką do płukania.

- Dla pozycji przyłączy 10/2 odpowiednie jest złączka do płukania położone pod kątem 45° do osi pionowej.
- Dla wszystkich pozostałych pozycji przyłączy odpowiednia jest złączka do płukania na górze pompy.

Podłączenie z wziernikiem musi być połączone ze złączką do płukania, która zorientowana jest pod kątem 45° w stosunku do osi pionowej.



Zaślepkę gwintowaną należy zdjąć z wymaganej złączki do płukania przy użyciu klucza nasadowego 10 mm z przedłużką.

Na oba gwinty złączek wkrętnych podwójnych należy nałożyć odpowiedni materiał uszczelniający (np. taśmę teflonową) i zamocować je do złączek do płukania za pomocą klucza płaskiego 14 mm.

Wziernik i rurę wentylacyjną należy połączyć z zamontowanymi złączkami i dokręcić za pomocą dwóch kluczy płaskich 14 mm.

Sprawdzić, czy zbiornik i rura wentylacyjna są na tej samej wysokości i blisko wszystkich złączek do płukania.

13.2.2 Zdejmowanie statycznego urządzenia płuczącego

Przed demontażem pompy statyczne urządzenie płuczące należy opróżnić i zdjąć. Aby to zrobić, należy otworzyć złączkę do płukania w najniższym punkcie pompy.

Aby zdjąć urządzenie płuczące po opróżnieniu, należy postępować w odwrotnej kolejności do czynności opisanych powyżej.

13.3 Mocowanie pierścienia płuczącego

Patrz "Montaż pierścienia płuczącego systemu pojedynczego uszczelnienia mechanicznego" on page40.

14 Czyszczenie i sterylizacja



Uwaga: Podczas przeprowadzania czyszczenia pod wysokim ciśnieniem należy zachować minimalną odległość 50 cm (20 cali) od pompy.

Pompy MasoSine serii Certa są przeznaczone do czyszczenia na miejscu. Należy postępować zgodnie z naszymi instrukcjami czyszczenia CIP – patrz poniżej.

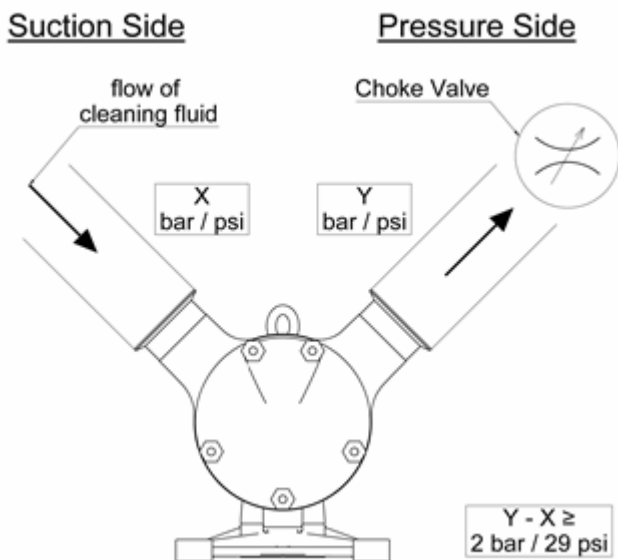
Utrzymywanie czystej linii technologicznej jest niezbędne w celu utrzymywania wysokiego poziomu higieny i braku zanieczyszczeń w produkcie końcowym. Zanieczyszczenia kosztują czas i pieniądze.

Energia cieplna lub reakcje chemiczne występujące w procesach czyszczenia na miejscu (metodą CIP) i sterylizacji parowej na miejscu (metodą SIP) powodują uszkodzenie podstawowych struktur żywej komórki, w tym błony cytoplazmatycznej, w wyniku czego komórka obumiera.

Proces ten automatycznie ponownie wprowadza w obieg czyszczący detergent i roztwory spłukujące.

14.0.1 Procedura CIP

- Przed rozpoczęciem czyszczenia metodą CIP należy dokonać wstępnego czyszczenia przy maksymalnej prędkości, lecz bez przeciwcisnienia. Pozwoli to na usunięcie większości zalegających resztek produktu.
- W płynach do czyszczenia metodą CIP stężenie dodatków może być na poziomie poniżej 1%. Mogą to być:
 - Wodorotlenek sodu w wodzie destylowanej
 - Kwas azotowy w wodzie destylowanej
 - Kwas fosforowy w wodzie destylowanej
- Czyszczenie CIP można przeprowadzać w temperaturze od 60°C (140°F) do 100°C (212°F), w zależności od potrzeb klienta.
- W celu osiągnięcia zadowalających rezultatów, czyszczenie należy wykonywać przy maksymalnej prędkości pompy.
- Zaleca się, aby podczas czyszczenia CIP ciśnienie po stronie tłocznej pompy było wyższe o co najmniej 2,0 bar / 29,0 psi niż ciśnienie po stronie ssawnej.
- Do większości zastosowań wystarczy prędkość 1,5 m/s (5 stóp/s).
- W przypadku gdy pompa nie dostarcza wystarczającej prędkości roztworu CIP, można zastosować dodatkową pompę zasilającą CIP wyposażoną w obejście.



- Zawór zamykający powinien być zamontowany w rurociągu tłocznym, bezpośrednio za pompą. Należy powoli zamykać zawór zamykający, aż do uzyskania prawidłowej różnicy ciśnienia.
- Czas CIP pompy jest zgodny z czasem wymaganym do czyszczenia systemu: zwykle jest to 20-40 minut.

14.0.2 Sterylizacja na miejscu (SIP) dla produktów MasoSine

Sterylizacja parowa zabija drobnoustroje przez poddanie ich działaniu ciepła wilgotnego (nasyconej pary wodnej) pod ciśnieniem, bez demontażu pompy.

Energia cieplna występująca w procesie sterylizacji metodą SIP powoduje uszkodzenie podstawowych struktur żywej komórki, w tym błony cytoplazmatycznej, w wyniku czego komórka obumiera.

- Ciśnienie powinno być na tyle wysokie, aby zapewnić, że para dociera do wszystkich części pompy poprzez istniejące przestrzenie.
- Podczas sterylizacji pompa musi być nieruchoma.



Unikać wstrząsów termicznych!

Wstrząsy termiczne są niewskazane, ponieważ mogą prowadzić do nierównomiernego rozszerzenia podzespołów pompy pod wpływem ciepła. Nierównomierne rozszerzanie się spowodowane nagłą zmianą temperatury może prowadzić do śladów zrywania elementów pompy.



Po sterylizacji SIP należy zapewnić odpowiedni okres aklimatyzacji, zanim przywrócona zostanie normalna praca pompy.

Procedury SIP i CIP, klasa II	Zalecana temperatura	Zalecana różnica ciśnień
CIP	80–90°C / 176–194°F	2 bar (29 psi)
SIP	120°C / 248°F	—

14.0.3 Podstawowe informacje dotyczące bezpieczeństwa podczas przeprowadzania procesów CIP i SIP

- Podczas przeprowadzania procesu SIP należy zachowywać odległość jednego metra wokół pompy, aby zminimalizować zagrożenia w przypadku wycieku.
- Przeprowadzanie procesów CIP i SIP powinno być monitorowane w sposób ciągły.
- W przypadku wystąpienia wycieku podczas przeprowadzania procesów CIP lub SIP, do momentu zwolnienia ciśnienia w systemie i ostygnięcia głowicy nie należy dotykać głowicy pompy.

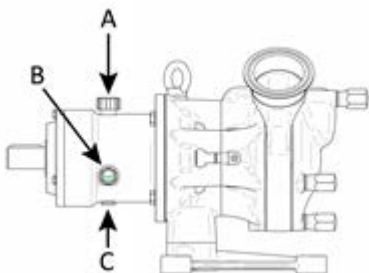
14.0.4 System przetwarzania aseptycznego

W przypadku zamontowania urządzenia w systemie przetwarzania aseptycznego, sterylizowanego przez wysoką temperaturę i działającego w temperaturze 121°C (250°F) lub wyższej, standard 3-A 02-11 wymaga, aby system monitorował ciśnienie wewnętrzne i automatycznie wyłączał system w przypadku spadku ciśnienia produktu poniżej ciśnienia atmosferycznego. System można ponownie uruchomić wyłącznie po ponownym wysterylizowaniu.

15 Wymiana oleju

Każdego dnia przed rozpoczęciem korzystania z pompy, należy sprawdzić wziernik oleju w **B** w zespole łożyskowym pod kątem uszkodzeń oraz w celu potwierdzenia, że tarcza łożyskowa ma wystarczającą ilość oleju. Poziom oleju powinien osiągnąć połowę wziernika.

- Sprawdzić, czy korek spustowy **C** jest na miejscu i jest odpowiednio dokręcony.
- Otworzyć zawór odpowietrzający oleju **A** i napęlnić tarczę łożyskową odpowiednim olejem (patrz informacja poniżej) aż do uzyskania prawie pełnego poziomu.
- Zamknąć zawór odpowietrzający oleju **A**.
- Sprawdzić poziom oleju przez wziernik w **B**. Nie dopuszczać, aby poziom spadał poniżej środkowej linii wziernika.



Uwaga: Nowa, dostarczona pompa jest standardowo wypełniona olejem smarującym Klüberoil 4 UH 1-220 N dla przemysłu spożywczego i farmaceutycznego, który nadaje się do temperatur procesowych pomiędzy -30°C (-22°F) a 120°C (248°F).

15.0.1 Objętości napełniania

Objętości przedstawiono w litrach.

C800	Okolo 1.40
------	------------

Uwaga: Olej należy utylizować zgodnie z lokalnymi przepisami.

Uwaga: Olej należy wymieniać co najmniej raz w roku.

16 Rozwiązywanie problemów

Usterka	Przyczyna	Rozwiązanie
Pompa nie zaciąga	Nieprawidłowy kierunek obrotów	Sprawdzić kierunek obrotów
	Brak cieczy zwilżającej w pompie	Napełnić pompę cieczą
	Śruby nie są dokręcone	Sprawdzić dokręcenie śrub
	Rura ssąca zbyt długa	Dostosować rurę ssącą
	Rura ssąca zbyt wąska	Dostosować rurę ssącą
	Uszczelnienie wału przecieka	Sprawdzić wszystkie uszczelnienia pod kątem uszkodzeń
	Zużywające się części zużyte	Wymienić zużywające się części
Pompa zablokowana	Nieprawidłowa prędkość silnika	Zmierzyć i wyregulować prędkość
	Nieprawidłowy kierunek obrotów	Sprawdzić kierunek obrotów
	Zamienione rura tłoczna i ssąca	Sprawdzić orurowanie
	Nieprawidłowa prędkość silnika	Porównać prędkość pompy z krzywymi wydajności – patrz potwierdzenie zamówienia
	Zużywające się części zużyte	Wymienić zużywające się części
Pompa generuje hałas	Zastosowany zawór bramowy zamknięty	Sprawdzić orurowanie
	Hałas z napędu	Skonsultować się z producentem
	Hałas z pompy	Skonsultować się z producentem
	Zbyt mała rura ssąca (kawitacja)	Skrócić rurę ssącą lub zwiększyć średnicę, zmniejszyć prędkość
	Pukanie dochodzące z głowicy pompy	Sprawdzić zużycie zastawki i w razie potrzeby ją wymienić Kawitacja. Patrz "Kawitacja" on page15
	Hałas z korpusu	Wlać olej, wymienić łożyska stożkowe
	Sprzęgło nie wyosiowane	Wyosiować sprzęgło. Patrz sekcja "Zasady prawidłowej instalacji pompy" on page13.
Pompa przecieka	System uszczelnień przecieka	Wymienić statyczne/dynamiczne powierzchnie uszczelnień
	Uszczelnienie o-ring przecieka	Wymienić o-ring
	Pierścień uszczelnienia wargowego na korpusie przecieka, olej wycieka	Zdemontować korpus, wymienić uszczelnienia wargowe
	Powierzchnie uszczelnienia są zużyte / widoczne oznaki przepalenia	Użyć płukania uszczelnienia, aby zapobiec pracy na sucho uszczelnienia mechanicznego
Nieszczelność pompy z obudowy przedniej lub tylnej	Uszczelnienie obudowy niezamontowane lub zamontowane nieprawidłowo	Poprawnie zamontować o-ring obudowy lub wymienić
	Uszczelnienie obudowy uszkodzone	Poprawnie zamontować o-ring obudowy lub wymienić
Pompa zablokowana	Ciało obce w pompie	Usunąć ciało obce, zbadać pompę pod kątem uszkodzeń
	Awaria zasilania	Sprawdzić stan instalacji elektrycznej i bezpieczników, sprawdzić napęd
	Uszkodzenie napędu	Odłączyć sprzęgło i włączyć pompę ręcznie, aby potwierdzić
Duże zużycie po krótkim czasie pracy	Ciała stałe w pompowanej cieczy	Zużywające się części należy często wymieniać. Sprawdzać zgodność materiałów
	Pompowana ciecz jest ścierna	Wybrać większą pompę, zmniejszyć prędkość
Rotor zużyty po jednej stronie	Nie dokręcono poprawnie rotora podczas montażu	Mocno dokręcić nakrętkę wału na bloku
	Regulowane wymiary uległy zmianie po przeprowadzeniu działań na opravie łożyska	Sprawdzić i skorygować wymiar X: patrz sekcja "Montaż wspornika / Centrowanie rotora z pierścieniem dystansowym" on page31
Po czyszczeniu CIP pompa nadal brudna	Działania niezgodne z zasadami czyszczenia.	Patrz sekcja "Czyszczenie i sterylizacja" on page20.
Zespół pompy podatny na drgania	Zbyt wysoka prędkość silnika napędowego	Zmniejszyć prędkość silnika napędowego
Zapachy i odgłosy dochodzące z pompy	Pompa pracuje na sucho	Natychmiast zatrzymać pompę. Sprawdzić części wewnętrzne pod kątem uszkodzeń i w razie potrzeby wymienić

16.1 Pomoc techniczna

Kompletne dane kontaktowe można znaleźć na naszej stronie internetowej:
<http://www.watson-marlow.com/gb-en/range/masosine/>

17 Demontaż i montaż



Stosować odpowiednią wartość momentu dokręcania (patrz "Momenty obrotowe dokręcania" on page44)



Przed rozpoczęciem demontażu odłączyć zasilanie sieciowe od pompy i zabezpieczyć przed przypadkowym uruchomieniem



Należy zastosować odpowiedni sprzęt podnoszący w celu podparcia masy pompy podczas demontażu i montażu, aby uniknąć obrażeń ciała.



Fotografie zamieszczone w poniższych procedurach mogą przedstawiać średniej wielkości pompę Certa jako przykład. W tym przypadku podzespół i procedura są takie same w przypadku modelu Certa 800.

17.0.1 Zdejmowanie statycznego urządzenia płuczącego

W przypadku zamocowania urządzenia płuczącego przed demontażem pompy należy je opróżnić i zdjąć. Szczegóły, patrz "Statyczne urządzenie płuczące" on page19.

17.1 Demontaż pompy

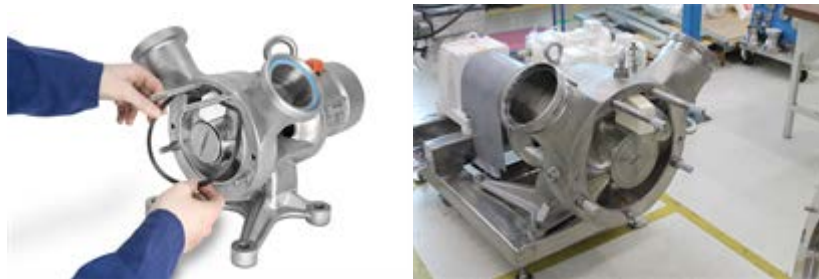
17.1.1 Zdejmowanie obudowy przedniej



- W celu zapobiegania przechyłom należy upewnić się, że pompa została zabezpieczona.
- Odkręcić nakrętki mocujące, obracając je w kierunku przeciwnym do ruchu wskazówek zegara za pomocą klucza.



- Zdjąć obudowę przednią.



- Ostrożnie usunąć uszczelnienie ze środka obudowy i odłożyć w bezpieczne miejsce.

17.1.2 Zdejmowanie śruby blokującej



- Użyć narzędzia blokującego (numer części w sekcji "Narzędzia" on page50) do zablokowania wirnika i wału przed otwarciem śruby blokującej na wirniku.
- Do zamocowania narzędzia do blokowania należy zastosować jedną z nakrętek kołpakowych z obudowy przedniej.



- Otworzyć śrubę blokującą za pomocą nasadki, obracając ją w kierunku przeciwnym do ruchu wskazówek zegara (kod części, patrz "Narzędzia" on page50.)



**Wymagane jest przyłożenie wysokiego momentu obrotowego!
Należy używać odpowiednich narzędzi**

Wymagany rozmiar klucza do sześciokątnej śruby blokującej

Wymiary pompy	Metryczne	Cale
C100/C200	SW14	9/16"
C250	SW19	3/4"
C300/C400	SW34	1 5/16"
C500/C600	SW38	1 1/2"

Wymagany moment, patrz See Tightening torques on page 1.



Uszczelnienie o-ring utrzymuje sprężynę talerzową śruby blokującej na swoim miejscu.



Elementy składowe śruby blokującej.



Śruba blokująca do otwierania za pomocą zwykłego narzędzia

Śruba blokująca do 3-A i EHEDG do otwierania za pomocą dostarczonego narzędzia specjalnego



Sześciokątna śruba zabezpieczająca z o-ringiem



Sześciokątna śruba zabezpieczająca z uszczelką



- Zdjąć narzędzie do blokowania.
- Odkręcić 4 śruby i usunąć płytę ustalającą.



Uważać na podkładki blokujące! Muszą one być wymieniane na nowe za każdym razem, gdy śruby zostały odkręcone.

17.1.3 Zdejmowanie rotora i zastawki



- Wkręcić 4 przedłużenia wału



- Płyta ustalająca może służyć jako stoper



- Wyciągnąć z obudowy rotor wraz z zastawką w sposób przedstawiony na ilustracji.



Uwaga: w tej pozycji zastawka może zostać zmieniona

- Odkręcić śruby i usunąć płytę ustalającą
- Zastosować osprzęt do podniesienia rotora



- Ostrożnie zdjąć rotor i odłożyć w bezpieczne miejsce. Podczas wyjmowania rotora należy zachować ostrożność, aby nie uszkodzić powierzchni uszczelnienia.



Powierzchnie uszczelnienia są kruche

Aby ponownie zmontować pompę, należy zapoznać się z poniższymi instrukcjami montażu, zaczynając od rozdziału "Montaż wspornika / Centrowanie rotora z pierścieniem dystansowym" on page31

17.2 Demontaż systemu uszczelnień

17.2.1 Demontaż systemu uszczelnień mechanicznych



Aby ułatwić przedstawienie niniejszej procedury, na niektórych ilustracjach obudowa środkowa została zdjęta. Nie jest to konieczne do regularnej konserwacji.

Zdejmowanie systemu uszczelnień



- Ostrożnie zdjąć tylną powierzchnię uszczelniającą i o-ring z systemu uszczelnienia mechanicznego i odłożyć w bezpieczne miejsce.



Powierzchnia uszczelnienia wraz z o-ringiem na średnicy zewnętrznej, zamontowana w obudowie pompy.

Zdejmowanie zespołu sprężynowego



- Zdjąć zespół sprężynowy z obudowy tylnej.

17.2.2 Demontaż systemu uszczelnień o-ringowych



Aby ułatwić przedstawienie niniejszej procedury, na niektórych ilustracjach obudowa środkowa została zdjęta. Nie jest to konieczne do regularnej konserwacji.

Zdejmowanie systemu uszczelnień



- Włożyć narzędzie (TL-C###-001-50) z zaczepami do rowków i obrócić o 45° w kierunku zgodnym z ruchem wskazówek zegara.



- Używając kołnierza na narzędziu, wyciągnąć uchwyt o-ringa z tylnej obudowy. Wyjąć również oba o-ringi.



- Uchwyt z dwoma o-ringami w rowku przednim i na średnicy zewnętrznej. Nasmarować i zamontować o-ringi. Uwaga: elementy z EPDM nie są odporne na oleje i smary.

17.3 Demontaż obudowy środkowej



Do wymiany na przykład zastawki lub systemu uszczelnień mechanicznych nie jest konieczny demontaż obudowy środkowej. Procedura ta jest tu wyjaśniona tylko ze względu na kompletność instrukcji.



- Odkręcić nakrętki mocujące obudowę środkową, obracając je w kierunku przeciwnym do ruchu wskazówek zegara.
- Zdjąć obudowę środkową z pompy.

Sposób montażu obudowy środkowej pokazany jest w rozdziale "Montaż głowicy pompy" on page36.

17.4 Demontaż wspornika / Zmiana pozycji przyłączy

17.4.1 Demontaż wspornika



- Odkręcić śruby na wsporniku z tyłu obudowy, obracając je w kierunku przeciwnym do ruchu wskazówek zegara za pomocą klucza.



- Ostrożnie wyciągnąć wspornik.

17.4.2 Zmiana pozycji przyłączy



- Odkręcić śruby, przekręcając je w kierunku przeciwnym do ruchu wskazówek zegara za pomocą klucza.



- Zdjąć tarczę łożyskową.
- Obrócić tarczę łożyskową na obudowie tylnej do wymaganej pozycji. Należy upewnić się, że segmenty na obudowie tylnej są prawidłowo ustawione względem segmentów na tarczy łożyskowej.
- Dokręcić śruby przekręcając w kierunku zgodnym z ruchem wskazówek zegara.

17.5 Montaż wspornika / Centrowanie rotora z pierścieniem dystansowym



- Umieścić dwie połówki pierścienia dystansowego między obudową tylną a wspornikiem.



- Dokręcić śruby na wsporniku z tyłu obudowy, obracając je zgodnie z ruchem wskazówek zegara za pomocą klucza.

17.6 Sprawdzanie wymiaru X



Rotor i śruba blokująca muszą być całkowicie dokręcone przy użyciu odpowiedniej wartości momentu dokręcania (patrz "Momenty obrotowe dokręcania" on page44).



- Sprawdzić wymiar X poprzez pomiar odległości od rotora do obudowy tylnej, od części płaskiej na górze krzywizny rotora.

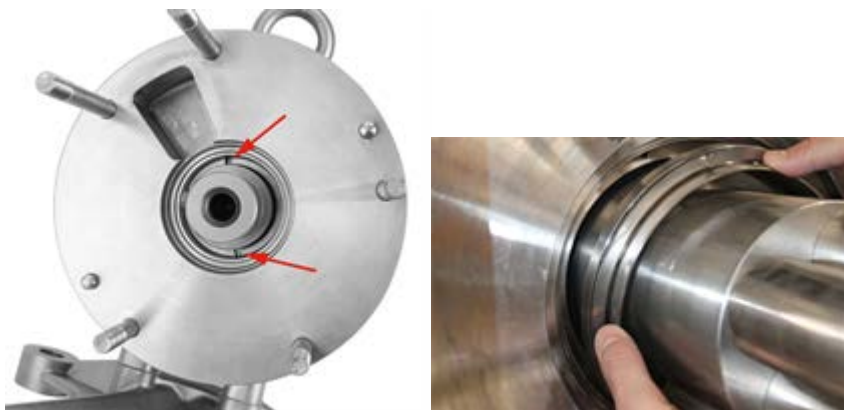
17.6.1 Tolerancje wymiaru X

W przypadku gdy wymiar X nie mieści się w granicach tolerancji podanych w poniższej tabeli, rotor i zastawkę należy zdjąć, korzystając z instrukcji w sekcji "Demontaż pompy" on page24. Następnie wyjąć wspornik, aby uzyskać dostęp do pierścienia dystansowego. Zdrzeć tyle warstw, aby uzyskać prawidłowy wymiar X. Pojedyncza warstwa ma 0,05 mm grubości.

C800: 0,30 +0,05 mm / 0,012 +0,002 in

17.7 Montaż uszczelnienia przedniego

17.7.1 Montaż przedniego uszczelnienia mechanicznego



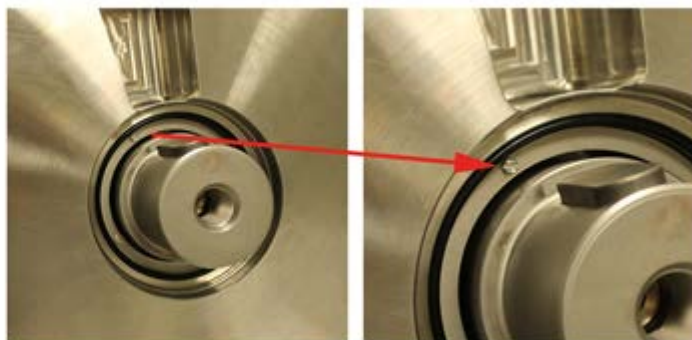
Strzałki przedstawiają dwa wycięcia w obudowie, będące lokalizacją zespołu sprężynowego.

- Zamontować zespół sprężynowy w obudowie pompy. Upewnić się, że dwa sworznie w tylnej części pierścienia pasują do dwóch wycięć w obudowie.



Aby zapobiegać poruszaniu się części, sworznie muszą pasować do odpowiednich wycięć.

- Upewnić się, że zespół sprężynowy pasuje do dwóch wycięć. Za pomocą śrubokręta lub podobnego narzędzia osiowo przesunąć zespół sprężynowy. Zablokowanie oznacza, że znajduje się on w pozycji. Jeśli możliwe jest obrócenie pierścienia, należy ostrożnie obracać go do momentu uzyskania możliwości wciśnięcia go w wycięcia.





- Założyć o-ring na wewnętrznej średnicy tylnej obudowy.



- Zamontować powierzchnię uszczelnienia w obudowie. Upewnić się, że mały sworzень pasuje do wycięcia na powierzchni uszczelnienia.



Aby zapobiegać poruszaniu się części, sworznie muszą pasować do odpowiednich wycięć.



- Powierzchnia uszczelnienia znajduje się w pozycji w momencie, w którym przestaje się ona poruszać
- Może być konieczne użycie dużej siły.



Sprawdzić docisk zespołu sprężynowego.

Mocowanie systemu uszczelnień rotora



Powierzchnia uszczelnienia do zamontowania w rotorze, wraz z gumową nasadką.

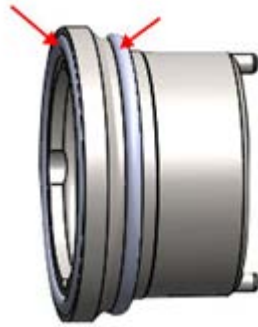
- Zamontować gumową nasadkę na powierzchni uszczelnienia.



- Ostrożnie i równomiernie wcisnąć powierzchnię uszczelnienia po stronie nasadki w rotor.
- Upewnić się, że powierzchnia uszczelnienia jest całkowicie wepchnięta, naciskając na nią w przedstawiony sposób. Aby zapewnić prawidłowy montaż, zaleca się zastosowanie prasy ręcznej lub innych odpowiednich narzędzi.



17.7.2 Montaż systemu uszczelnień o-ringowych



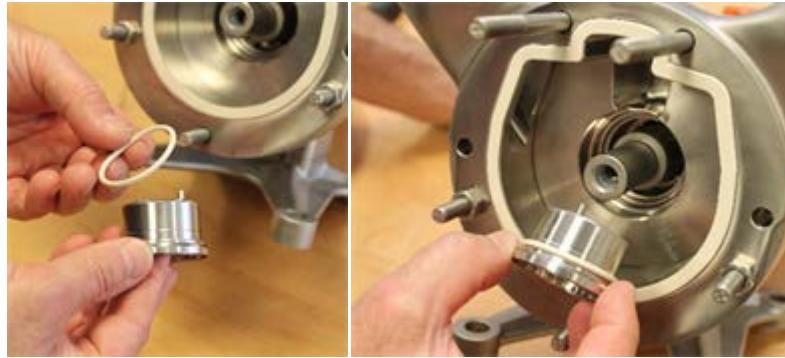
- Gniazdo z dwoma o-ringami w rowku na powierzchni czołowej i na średnicy zewnętrznej. Wkłada się je do korpusu pompy. Uwaga: elementy z EPDM nie są odporne na oleje i smary.



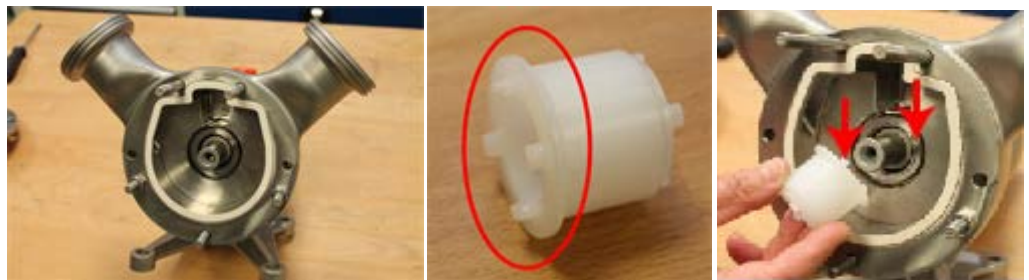
- Strzałki pokazują dwa wycięcia w obudowie, w których będą znajdować się sworznie obudowy o-ringów.



Aby zapobiegać poruszaniu się części, sworznie muszą pasować do odpowiednich wycięć.



- Dopasować o-ring do zewnętrznej średnicy uchwyту. W przypadku większych pomp o-ring może być również umieszczony w tylnej obudowie.



- Włożyć uchwyт o-ringa do obudowy. Wyrównać sworznie z gniazdem zastawki. Włożyć narzędzie (TL-C###-001-50) ze sworzniami do rowków uchwyту o-ringa lub włożyć narzędzie wraz z uchwytem o-ringa do tylnej obudowy.



- Za pomocą narzędzia obracać oprawę o-ringa w kierunku zgodnym z ruchem wskazówek zegara, aż do momentu, gdy sworznie z tyłu wyraźnie zaczną się wsuwać w rowki w obudowie i nie będzie można już obracać oprawy.
- Za pomocą narzędzia mocno wcisnąć uchwyт o-ringa do tylnej obudowy. Obudowa uszczelki będzie na swoim miejscu, gdy wyraźnie się zatrzaśnie i będzie trzymać się niezależnie. Może to wymagać użycia większej siły.



Aby zapobiegać poruszaniu się części, sworznie muszą pasować do odpowiednich wycięć.



- Włożyć o-ring w rowek uchwyту o-ringa.

17.8 Montaż głowicy pompy

17.8.1 Montaż obudowy środkowej i obudowy przedniej



- Zamontować uszczelnienie w tylnej części obudowy środkowej.



Do wymiany na przykład zastawki lub systemu uszczelnień mechanicznych nie jest konieczny demontaż obudowy środkowej. Procedura ta jest wyjaśniona tylko ze względu na kompletność instrukcji.

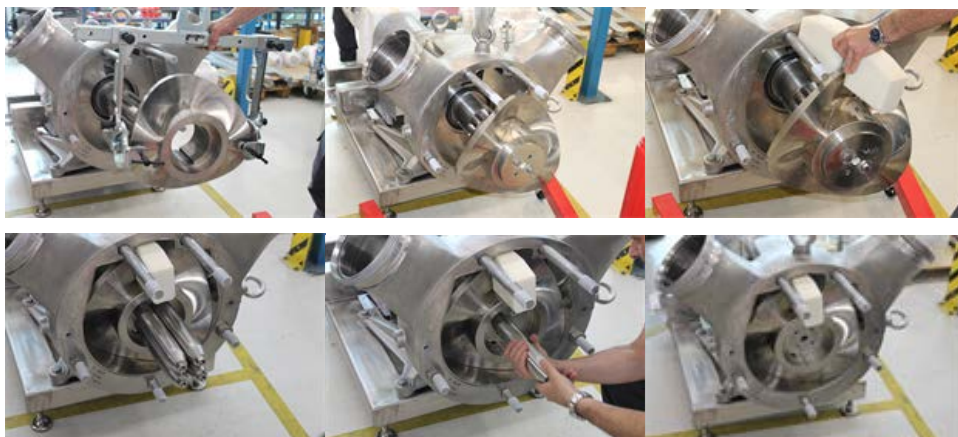


- Zlokalizować obudowę środkową nad kołkami.
- Otwór, w którym umieszczona jest zastawka, musi być wyosiowany z analogicznym otworem w obudowie tylnej.



- Aby umieścić obudowę środkową w miejscu, należy dokręcić nakrętki w kierunku zgodnym z ruchem wskazówek zegara. Kołki gwintowane muszą umożliwić spasowanie nakrętek w otworach w obudowie przedniej (sprawdzić pozycje przyłączy).

17.8.2 Montaż rotora i zastawki



- Zamontować rotor i zastawkę na wale.



Sprawdzić docisk zespołu sprężynowego.



- Włożyć płytę ustalającą i dokręcić śruby.



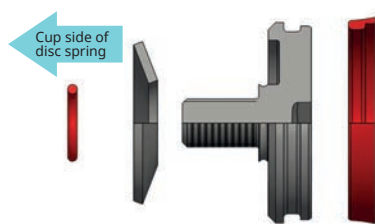
Uważać na podkładki blokujące! Muszą one być wymieniane na nowe za każdym razem, gdy śruby zostały odkręcone.



Stosować odpowiednią wartość momentu dokręcania (patrz "Momenty obrotowe dokręcania" on page44).



Sprężyny talerzowe muszą być poprawnie ułożone, gdy są umieszczane na śrubie blokującej stroną nasadki w kierunku przeciwnym do głowicy śruby blokującej. W przeciwnym razie śruba blokująca będzie wibrowała z powodu luzu.



1x sprężyna talerzowa



Stosować odpowiednią wartość momentu dokręcania (patrz "Momenty obrotowe dokręcania" on page44)



Śruba blokująca do otwierania za pomocą zwykłego narzędzia

Śruba blokująca do 3-A i EHDG do otwierania za pomocą dostarczonego narzędzia specjalnego



Sześciokątna śruba zabezpieczająca z o-ringiem



Sześciokątna śruba zabezpieczająca z uszczelką

- Zamocować śrubę blokującą za pomocą adaptera gniazda. Aby zapobiec obróceniu, może być konieczne zablokowanie wału narzędziem do blokowania (kody części, patrz "Narzędzia" on page50).



Upewnić się, że czubki ramion rotora znajdują się nieco za przednią powierzchnią środkowego pierścienia.

- Zdjąć narzędzie do blokowania.

17.8.3 Montaż obudowy przedniej



- Zamontować uszczelnienie w przedniej części obudowy środkowej.



- Zamontować obudowę przednią. Kanał musi być poprawnie wyśrodkowany nad zastawką.



- Dokręcić nakrętki mocujące, obracając je w kierunku zgodnym z ruchem wskazówek zegara za pomocą klucza.

17.9 Montaż pierścienia płczącego systemu pojedynczego uszczelnienia mechanicznego



Na rysunku przedstawiona jest pozycja pierścienia płczącego w obudowie tylnej. Aby uzyskać dostęp do pierścienia, należy postępować zgodnie z instrukcjami w sekcji "Demontaż wspornika / Zmiana pozycji przyłączy" on page30 .



Elementy składowe pierścienia płczącego pojedynczego uszczelnienia mechanicznego.



Kompletnie zmontowany pierścień płczący z uszczelnieniem wargowym i o-ringiem.



Pierścień płczący z tyłu obudowy. Do stosowania z systemem pojedynczego uszczelnienia mechanicznego.

17.10 Montaż uszczelnienia tylnego w systemie podwójnego uszczelnienia mechanicznego



Elementy składowe tylnego zespołu uszczelnień.



- Założyć o-ring na zewnętrznej średnicy powierzchni uszczelnienia.
- Zamontować powierzchnię uszczelnienia wraz z o-ringiem na uchwycie uszczelnienia. Upewnić się, że sworznie w uchwycie uszczelnienia pasuje do wycięcia w powierzchni uszczelnienia (przedstawione za pomocą strzałek).



Aby zapobiegać poruszaniu się części, sworznie muszą pasować do odpowiednich wycięć.



- Wcisnąć powierzchnię uszczelnienia na miejsce w uchwycie uszczelnienia.
- Założyć o-ring w wycięciu na wewnętrznej średnicy uchwytu uszczelnienia.



Czerwona strzałka przedstawia zamocowany o-ring.



- Umieścić zmontowany system uszczelnień na wale zdemontowanego wspornika.



Aby zapobiegać poruszaniu się części, sworznie muszą pasować do odpowiednich wycięć.



Sworzeń prawidłowo dopasowany do wycięcia.



Tył obudowy tylnej przedstawiający lokalizację montażu zespołu uszczelnienia tylnego systemu podwójnego uszczelnienia mechanicznego.



Do montażu strony pod ciśnieniem atmosferycznym podwójnego uszczelnienia mechanicznego nie jest konieczny demontaż pokrywy tylnej z tarczy łożyskowej.



- Zamontować zespół sprężynowy z tyłu obudowy tylnej. Upewnić się, że sworznie pasują do wycięć.



Aby zapobiegać poruszaniu się części, sworznie muszą pasować do odpowiednich wycięć.

Instrukcje dotyczące montażu części w zespole sprężynowym, patrz "Montaż uszczelnienia przedniego" on page32.



Zespół sprężynowy prawidłowo zamontowany w tylnej części obudowy tylnej.



- Założyć o-ring w tylnej części obudowy tylnej.
- Założyć powierzchnię uszczelnienia w tylnej części obudowy tylnej. Upewnić się, że sworznie w zespole sprężynowym pasują do wycięć w powierzchni uszczelnienia.



Aby zapobiegać poruszaniu się części, sworznie muszą pasować do odpowiednich wycięć.

- Powierzchnia uszczelnienia znajduje się w pozycji w momencie, w którym przestaje się ona poruszać.
- Może być konieczne użycie dużej siły.



Sprawdzić docisk zespołu sprężynowego.



- Zamontować obudowę tylną wraz ze zmontowanym systemem uszczelnień na tarczy łożyskowej. Podczas montażu musi ona znajdować się w poprawnej pozycji. (Patrz "Możliwe pozycje pompy" on page16 .)
- Dokręcić śruby przekręcając w kierunku zgodnym z ruchem wskazówek zegara.



Pierwsza część systemu uszczelnień tylnych zamontowana w obudowie tylnej pompy.



- Ostrożnie zamontować wspornik wraz ze zmontowaną powierzchnią uszczelnienia.
- Dokręcić śruby na wsporniku z tyłu obudowy, obracając je zgodnie z ruchem wskazówek zegara za pomocą klucza.



Widok na otwartą przestrzeń przedstawiający zmontowany system uszczelnień tylnych.

Procedura montażu obudowy środkowej jest przedstawiona w sekcji "Montaż uszczelnienia przedniego" on page32.

18 Momenty obrotowe dokręcania

Powiązane części	Rodzaj śruby	Moment dokręcania
Ośłona łożyska - wspornik	M10 A2 70 DIN 933	33 Nm / 24,5 lb-ft
Tarcza łożyskowa - wspornik	M20 A2 70 DIN 933	280 Nm / 205 lb-ft
Tarcza łożyskowa - zaślepka gwintowana	R 1/4" DIN 908	25 Nm / 18,5 lb-ft
Wał - płyta ustalająca	M16 A2 70 DIN 933	135 Nm / 99,5 lb-ft
Obudowa tylna - tarcza łożyskowa	M20 A2 70 DIN 912	280 Nm / 205 lb-ft
Płyta ustalająca - śruba blokująca	M16x1.5	135 Nm / 99,5 lb-ft
Obudowa przednia - nakrętka kołpakowa	SW46	750 Nm / 555 lb-ft

19 Listy części

Kody części, z wyjątkiem kodów sprężyn, składają się z trzech sekcji, w postaci: xxxx-yyyy-zz

Gdzie,

xxxx jest typem pompy

yyyy jest częścią

zz jest materiałem

W kodach, w których znaki alfanumeryczne są zastąpione ## w pozycjach zz, należy dokonać wyboru z poniższej tabeli.

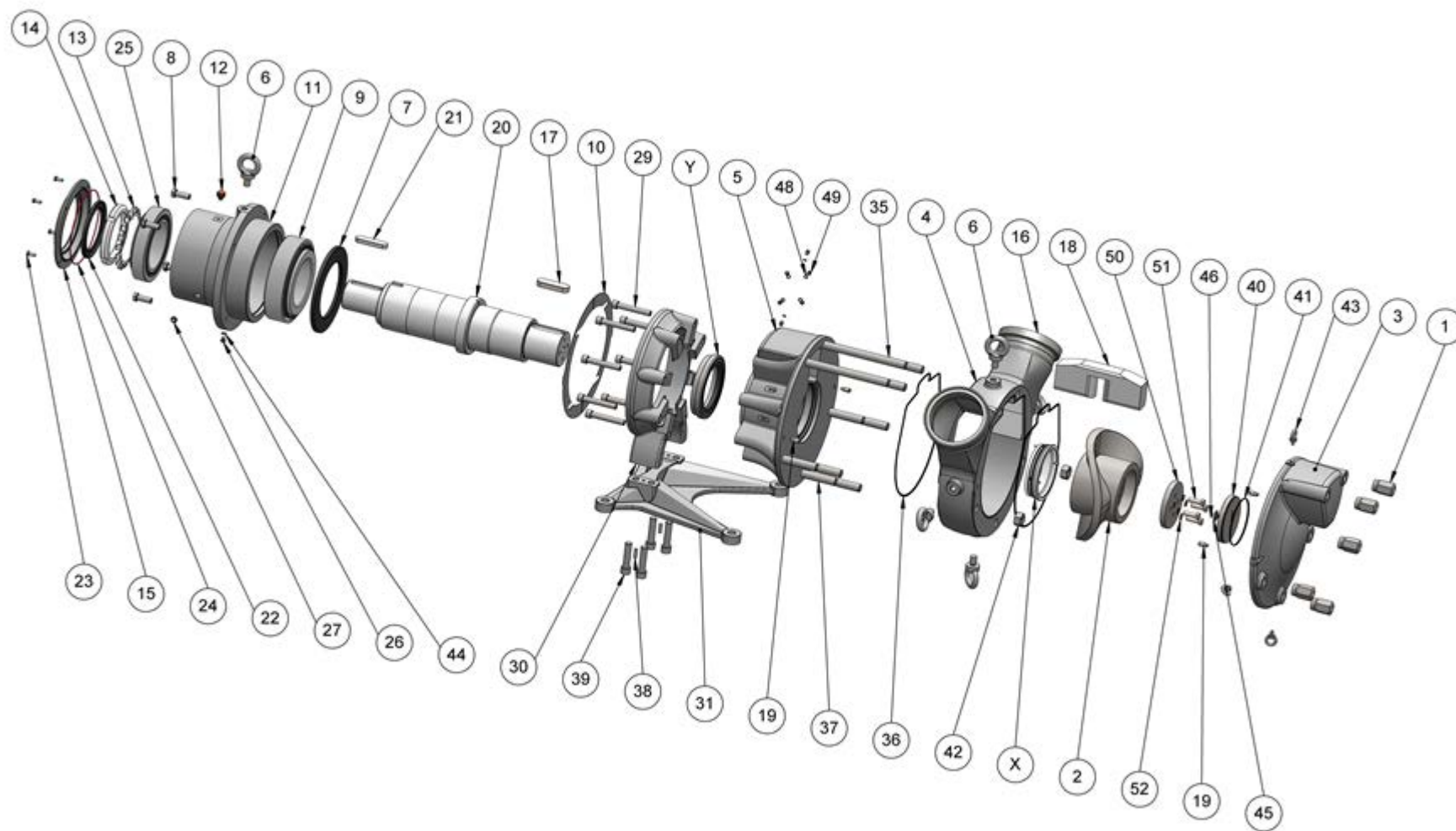
19.0.1 Tworzywa sztuczne (np. w zastawce)

##	Materiał
-46	MASOTRONIC-2051-MW
-49	MASOTRONIC-2070-WR

19.0.2 Elastomery (np. w o-ringach)

##	Materiał
-82	EPDM
-84	FKM

19.1 Pompy



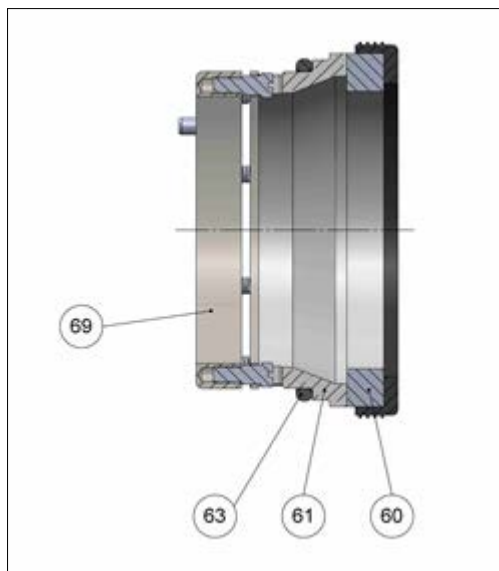
19.1.1 Certa 800

Pozycja	Ilość	Kod części	Element
1	5	C800-1600-12	Nakrętka kołpakowa
2	1	C800-0100-08	Wirnik
3	1	C800-0200-10	Obudowa przednia
4	1	C800-0300-10	Obudowa środkowa
5	1	C800-0350-10	Obudowa tylna
6	1	C800-3900-12	Śruba z uchem
7	1	C800-2320-80	Uszczelnienie wargowe
8	4	C800-2220-12	Śruba sześciokątna
9	1	C800-2400-25	Łożysko stożkowe
10	1	C800-1401-30	Pierścień dystansowy
11	1	C800-1400-12	Wspornik
12	1	C800-6000-50	Zawór odpowietrzający oleju
13	1	C800-2700-25	Podkładka zabezpieczająca
14	1	C800-2800-25	Nakrętka zabezpieczająca
15	1	C800-1500-12	Ośłona łożyska
16	2	—	Przyłącze (na życzenie klienta)
17	1	C800-3250-12	Wpust wału
18	1	C800-0400-##	Zastawka
19	4	C800-0301-12	Sworzeń
20	1	C800-1000-16	Wał
21	1	C800-3200-12	Wpust wału
22	1	C800-2300-80	Uszczelnienie wargowe
23	4	C800-2900-12	Śruba sześciokątna
24	1	C800-3000-80	O-ring
25	1	C800-2600-25	Łożysko stożkowe
26	1	C800-2000-12	Korek spustowy
27	1	C800-3800-51	Wziernik kontrolny oleju
28	1	C800-5000-25	Pierścień osadczy
29	8	C800-1900-12	Śruba imbusowa
30	1	C800-1300-12	Tarcza łożyskowa
31	1	C800-1301-12	Rama montażowa
32	-	-	(Niewymagane)
33	-	-	(Niewymagane)
34	-	-	(Niewymagane)
35	3	C800-1850-12	Kołek
36	2	C800-1750-##	Uszczelnienie, obudowa pompy
37	4	C800-1800-12	Kołek
38	1	C800-5010-12	Sworzeń

Pozycja	Ilość	Kod części	Element
39	1	C800-5001-12	Śruba imbusowa
40	2	C800-1100-10	Śruba blokująca
41	1	C800-1752-##	Uszczelnienie śruby blokującej
42	2	C800-1805-12	Nakrętka sześciokątna
43	4	C800-3950-12	Śruba z uchem
44	6	C800-3701-33	Uszczelnienie miedziane
45	6	C800-1150-12	Sprężyna talerzowa
46	1	C800-1112-80	O-ring
47	-	-	(Niewymagane)
48	6	C800-2100-33	Pierścień uszczelniający
49	6	C800-9002-12	Zaślepka gwintowana
50	1	C800-1115-10	Płyta montażowa rotora
51	4	C800-1120-10	Śruba sześciokątna
52	4	C800-1121-12	Podkładka blokująca
X	1	-	System uszczelnień
Y	1	-	Uszczelnienie atmosferyczne

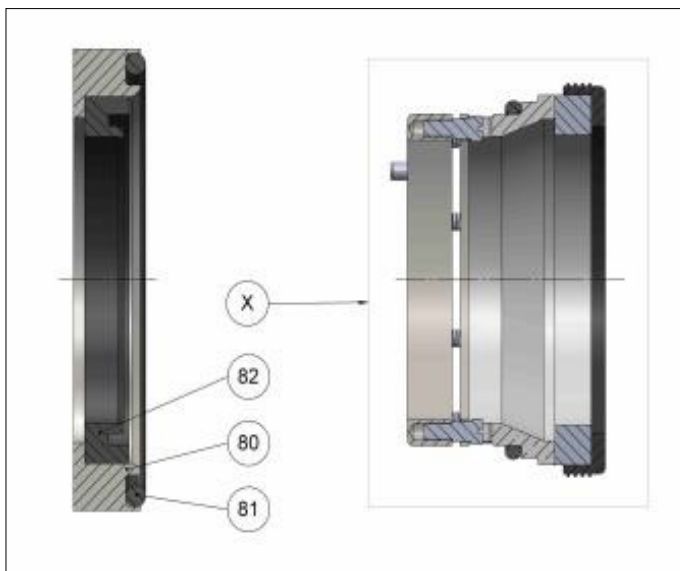
19.2 Opcje

19.2.1 Pojedyncze uszczelnienie mechaniczne



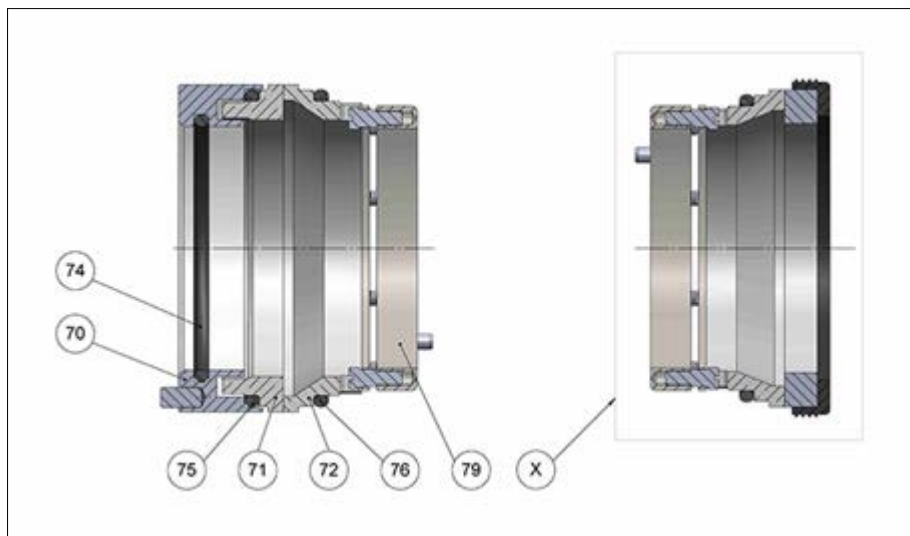
Pozycja	Ilość	Kod części	Element
60	1	C800-5240-88	Tarcza ruchoma z nasadką
61	1	C800-5245-41	Tarcza nieruchoma
63	1	C800-5246-##	O-ring
69	1	C800-5220-10	Zespół sprężynowy

19.2.2 Pierścień płuczący



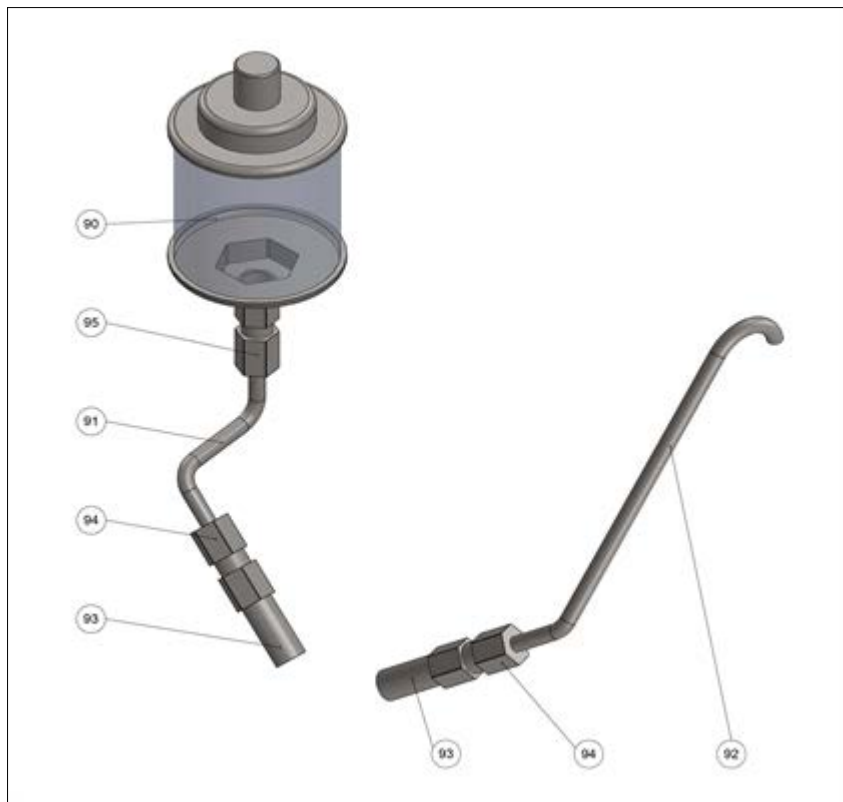
Pozycja	Ilość	Kod części	Element
80	1	C800-1308-10	Pierścień dystansowy
81	1	C800-1755-80	O-ring
82	1	C800-2340-80	Uszczelnienie wargowe
X	1	Patrz Pojedyncze uszczelnienie mechaniczne above	System uszczelnień

19.2.3 Strona pod ciśnieniem atmosferycznym podwójnego uszczelnienia mechanicznego



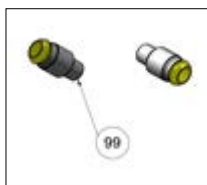
Pozycja	Ilość	Kod części	Element
70	1	C800-5310-10	Uchwyt pierścienia ruchomego
71	1	C800-5340-41	Tarcza ruchoma
72	1	C800-5345-41	Tarcza nieruchoma
74	1	C800-5311-##	O-ring
75	1	C800-5341-##	O-ring
76	1	C800-5346-##	O-ring
79	1	C800-5320-10	Zespół sprężynowy
X	1		System uszczelnień

19.2.4 Statyczne urządzenie pływające



Pozycja	Ilość	Kod części	Element
90	1	80-0015-95	Wziernik kontrolny
91	1	C800-0171-10	Rura pływająca
92	1	C800-0173-10	Rura wentylacyjna
93	2	80-6009-10	Złączka wkrętna podwójna
94	2	80-6020-10	Łącznik
95	1	80-6021-10	Łącznik

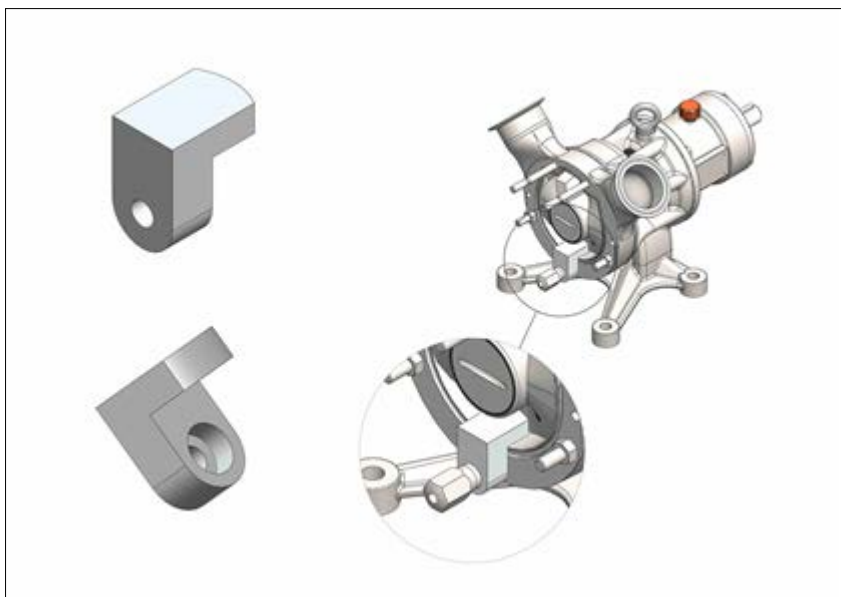
19.2.5 Dynamiczne urządzenie pływające



Pozycja	Ilość	Kod części	Element
99	2	C800-0504-34	Połączenie pływające

19.3 Narzędzia

19.3.1 Narzędzie do blokowania



Wielkość pompy	Ilość	Kod części	Element
C800	1	TL-C800-010-31	Narzędzie do blokowania

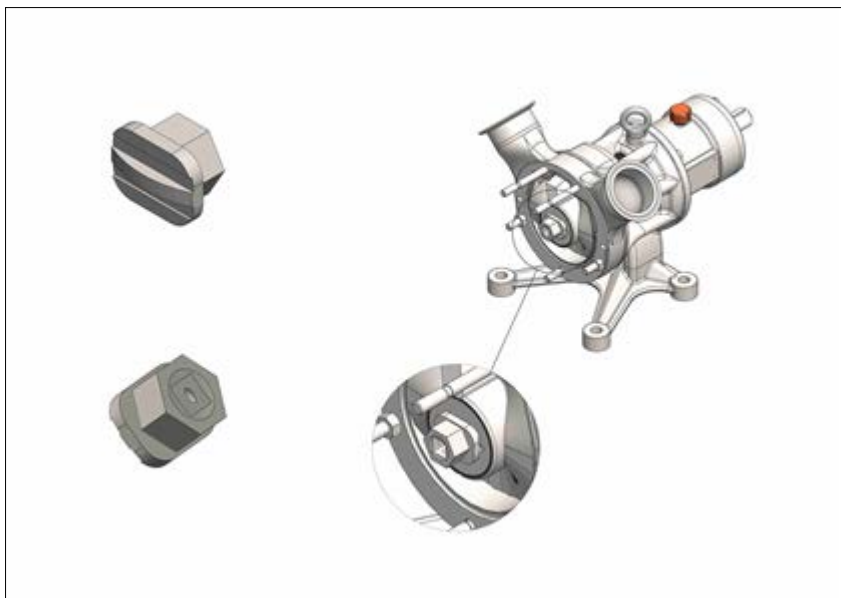
19.3.2 Urządzenie do podnoszenia



19.3.3

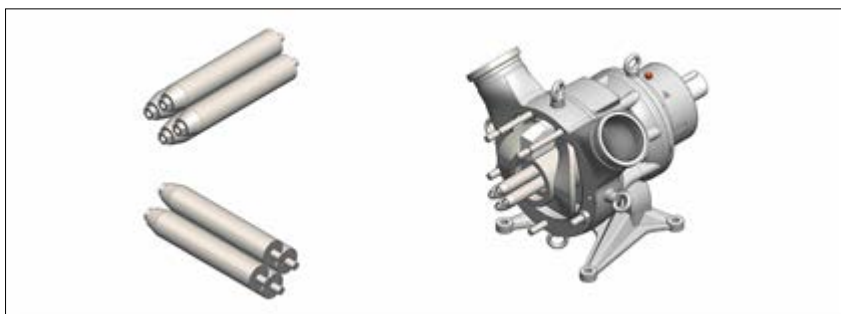
Wielkość pompy	Ilość	Kod części	Element
C800	4	TL-C800-170-12	Urządzenie do podnoszenia

19.3.4 Adapter gniazda



Wielkość pompy	Ilość	Kod części	Element
C800	1	TL-C800-003-10	Adapter gniazda

19.3.5 Przedłużka wału



Wielkość pompy	Ilość	Kod części	Element
C800	4	TL-C800-165-12	Przedłużka wału

20 Znaki towarowe

Certa i MasoSine są znakami towarowymi firmy Watson-Marlow Limited.

21 Ograniczenie odpowiedzialności

Informacje zawarte w niniejszym dokumencie uważa się za prawidłowe, jednak firma Watson-Marlow Limited Fluid Technology Group nie bierze odpowiedzialności za jakiegokolwiek błędy w niej zawarte oraz zastrzega sobie prawo do zmian w specyfikacji bez powiadomienia.

OSTRZEŻENIE! Niniejszy produkt nie jest przeznaczony do zastosowań związanych z pacjentem i nie należy go stosować w tym celu.

22 Historia publikacji

m-certa800-pl-02 Certa 800 Pump User Manual

Numer dokumentu	Data	Uwagi
m-certa800-pl-01	11 19	Data pierwszej publikacji
m-certa800-pl-02	08 22	Aktualizacja. Wersje CE/UKCA.