

Certa 600 / Certa Compact

Certa EHEDGポンプ

機能と利点

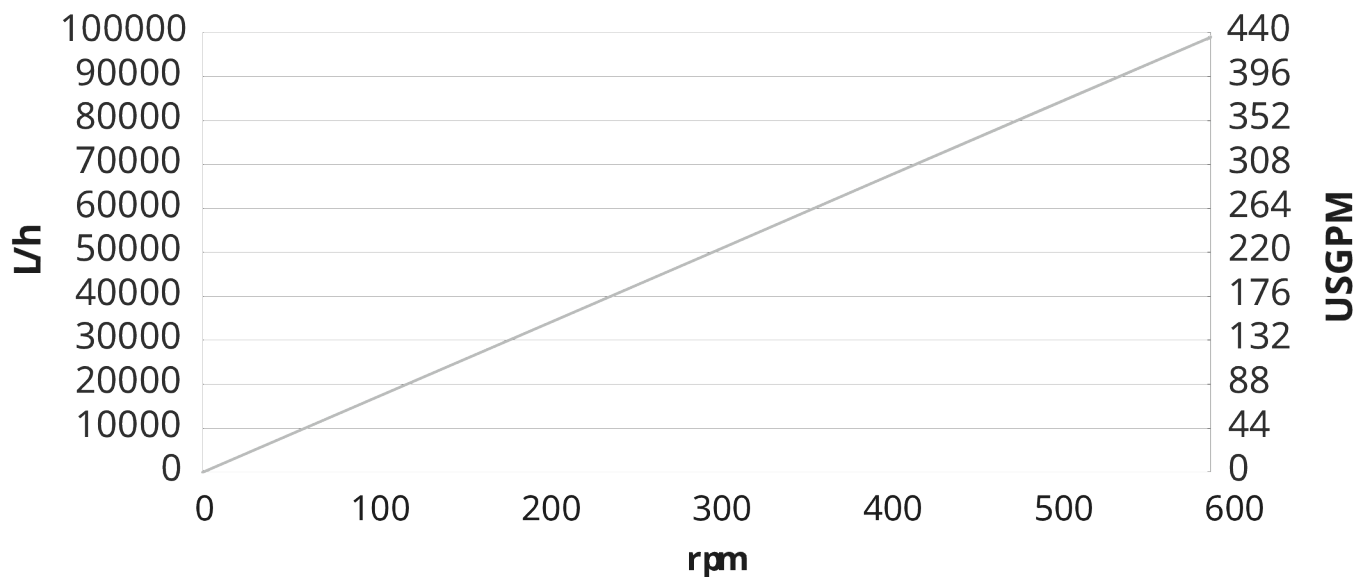
- 製品を優しくハンドリングすることで、高品質の製品を維持し、優れた粘性処理を実現します
- EHEDG Type EL Class I - EHEDG Type EL 無菌クラス I にも対応
- 強い吸込力: -0.085 MPa (真空) / -12.3 psi (大気)
- 低せん断で、実質的に脈動なし
- 優れたエネルギー効率のポンピング原理 - 他のポンプよりも最大 50% 低い電力
- 1つのシャフトと1つのシールシステムのみ - 異なるポート方向を使用できます
- 双方向の運転
- 2年間保証



Certa 600 / Certa Compact 性能

Performance curves

These performance curves show the theoretical flow without consideration of slip



技術仕様

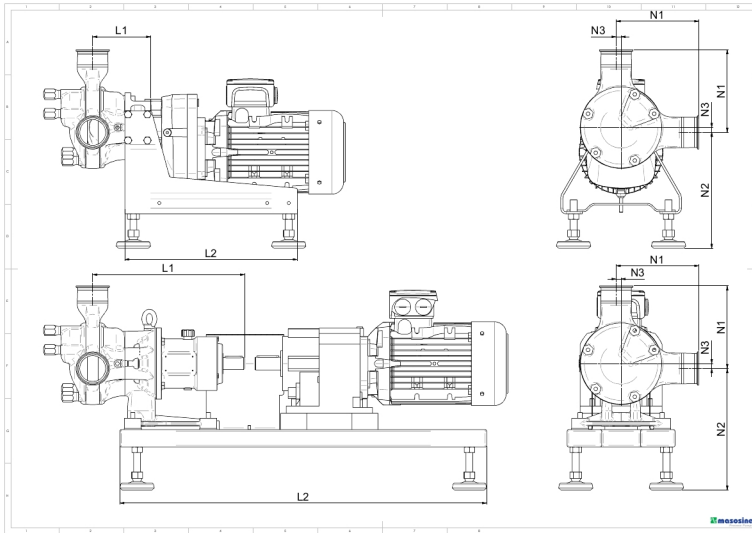
| | Certa 600 / Certa Compact |
|------------|--|
| 最大流量 | 99000 L/h |
| 最大流量 | 434.2 USGPM |
| 1回転あたりの吐出量 | 2.75 L |
| 1回転あたりの吐出量 | 0.724 USG |
| 最大粒子サイズ | 60 mm |
| 最大粒子サイズ | 2.36 インチ |
| 吸込圧力 | 真空の 85% |
| 最大動作速度 | 600 rpm |
| 最大使用圧力 | 6, 15 bar |
| 最大使用圧力 | 87, 217 psi |
| 動作温度範囲 | -20 ~ 100 °C |
| 動作温度範囲 | -4 ~ 212 °F |
| 最大 SIP 温度 | 121 °C |
| 最大 SIP 温度 | 250 °F |
| 規格 | 3-A, ATEX, EHEDG Type EI Class I, EHEDG Type EL クラス I 無菌 |
| 証明書 | EC 1935/2004, FDA |
| ポートの方向 | お客様の要件を満たすさまざまなオプション |
| ポートタイプ | RJT, SMS, TC, その他はご要望に応じてご利用いただけます, フランジ, ミルクフィッティング |
| シャフト径 | 65 mm |
| シャフト径 | 2.56 インチ |
| シャフトの高さ | 10.04 インチ |
| シャフトの高さ | 255 mm |

*最大作動圧力の最低値はCerta Compactの場合です

構成材質

| | Certa 600 / Certa Compact |
|----------------|---|
| ハウジング | ステンレススチール 316L, ステンレス鋼1.4404 |
| ベアリングフレーム | SUS304相当, ステンレス鋼1.4301 |
| ローター | A276 (CF10SMnN), A494 (CY5SnBiM), 硬化およびクロムメッキ |
| ゲート | MWR, PA6GF30, PEEK, POM金属を検出可能, PTFE, WRP, WRP PUR-Inlay, ポリアミド |
| シール / ガスケット | EPDM, FKM, その他はご要望に応じてご利用いただけます |
| 機械式シール | SiC/Ca-PTFE, SiC/SiC-PTFE |
| ダブルメカニカルシール | SiC/SiC |
| シャフトシール | PTFE, SSiC |
| Oリングシールシステム | FKM |
| シングルリップシールシステム | PUR |

Certa 600 / Certa Compact寸法



ポンプサイズ

| モデル | ノズル | | | | | | | 長さ | | | | | | | | |
|-----------|-----|--------|------------|----------------|------------------|----------------|----|-------|----------|--------|------------------|-------|----------|--------|------------------|--------|
| | N1 | | N2 Certa | | N2 Certa Compact | | N3 | | L1 Certa | | L1 Certa Compact | | L2 Certa | | L2 Certa Compact | |
| | mm | インチ | mm | インチ | mm | インチ | mm | インチ | mm | インチ | mm | インチ | mm | インチ | mm | インチ |
| Certa 100 | 139 | 5.472 | 228 - 25 | 8.976 - 0.984 | 220 ± 25 | 8.661 ± 0.984 | 10 | 0.394 | 265 | 10.079 | 122.5 | 4.823 | 730 | 28.740 | 320 | 12.598 |
| Certa 200 | 155 | 6.102 | 242.5 - 25 | 5.610 - 0.984 | 230 ± 25 | 9.055 ± 0.984 | 10 | 0.394 | 299 | 11.772 | 124 | 4.882 | 730 | 28.740 | 370 | 14.567 |
| Certa 250 | 192 | 7.559 | 281 - 25 | 11.063 - 0.984 | 270 ± 25 | 10.630 ± 0.984 | 12 | 0.472 | 352 | 13.858 | 134.5 | 5.295 | 850 | 33.465 | 400 | 15.748 |
| Certa 300 | 238 | 9.370 | 305 - 35 | 12.008 - 1.378 | 263 ± 25 | 10.354 ± 0.984 | 18 | 0.709 | 456 | 17.953 | 149 | 5.866 | 1100 | 43.307 | 480 | 18.898 |
| Certa 400 | 324 | 12.756 | 322 - 35 | 12.677 - 1.378 | 329 ± 25 | 12.953 ± 0.984 | 31 | 1.221 | 514 | 20.236 | 174 | 6.850 | 1300 | 51.181 | 600 | 23.622 |
| Certa 500 | 327 | 12.874 | 378 - 35 | 14.882 - 1.378 | 335 ± 25 | 13.189 ± 0.984 | 25 | 0.984 | 564 | 22.205 | 210 | 8.268 | 1300 | 51.181 | 600 | 23.622 |
| Certa 600 | 343 | 13.504 | 380 - 35 | 14.961 - 1.378 | 352 ± 25 | 13.858 ± 0.984 | 28 | 1.102 | 639 | 25.158 | 252.5 | 9.941 | 1400 | 55.118 | 650 | 25.591 |
| Certa 800 | 535 | 21.063 | 740 | 29.134 | 該当なし | 該当なし | 38 | 1.496 | 807 | 31.771 | 該当なし | 該当なし | 2200 | 86.614 | 該当なし | 該当なし |

ポンプ重量

| モデル | kg | lb |
|-------------------|-------|------|
| Certa 100 | 44 | 97 |
| Certa 100コンパクト | 25.5 | 56 |
| Certa 200 | 49 | 108 |
| Certa 200 Compact | 34 | 75 |
| Certa 250 | 89 | 196 |
| Certa 250 Compact | 52 | 115 |
| Certa 300 | 124 | 273 |
| Certa 300 Compact | 79.5 | 175 |
| Certa 400 | 215 | 474 |
| Certa 400 Compact | 164.5 | 363 |
| Certa 500 | 344 | 758 |
| Certa 500 Compact | 231.5 | 510 |
| Certa 600 | 508 | 1120 |
| Certa 600 Compact | 411 | 906 |

重量は、250 rpm、0.4MPaでの用途に基づいて推定されます。

免責条項: 表示されている流量はすべて、吸引ヘッドおよびデリバリーヘッドがゼロの状態での状態で 20 °C (68 ° F) で水を移送した場合のもので、免責条項: 本書に記載されている情報は正確であると考えられますが、Watson-Marlow Limitedは、誤りがあった場合でも一切の責任を負いません。また、予告なしに仕様を変更する権利を有します。Watson-Marlow、MasoSine、Qdos、ReNu、LoadSure、Bioprene、PumpsilおよびMarpreneはWatson-Marlow Limitedの商標です。STA-PURE PFL®およびSTA-PURE PCS®はW.L Gore & Associates Inc.の登録商標です。ポンプおよびチューブをご注文の際には、製品コードをお申しつけください。

wmfts.com/global



16 October 2023