

**WATSON
MARLOW**

Fluid
Technology
Solutions



certa
Plus

Gestione avanzata dei fluidi farmaceutici



masosine
Process Pumps

\\ Gestione avanzata dei fluidi farmaceutici

Attingendo a una vasta esperienza nelle tecnologie di pompaggio sinusoidale, MasoSine ha sviluppato Certa Plus per soddisfare un'ampia gamma di applicazioni per l'industria farmaceutica, tra cui:

Applicazioni



Supposte – La capacità di gestire fluidi ad alta e bassa viscosità garantisce un trattamento più efficiente



Sciroppi e soluzioni di zucchero – L'azione di pompaggio continuo migliora il processo di circolazione durante l'addensamento del prodotto finale. Sono disponibili opzioni di tenuta con flussaggio per evitare l'essiccazione dei prodotti a base di zucchero



Creme e gel – La notevole capacità di aspirazione consente di movimentare con semplicità prodotti a elevata viscosità dal serbatoio di miscelazione/reattore alla linea di riempimento



Pasticche – L'azione di pompaggio ad alta efficienza energetica consente di gestire i prodotti per pasticche più viscosi. È inoltre disponibile un'incamiciatura opzionale che impedisce l'indurimento del prodotto all'interno della pompa quando quest'ultima viene arrestata

Vantaggi

- Elevata capacità di aspirazione per gestire fluidi viscosi
- Bassa azione di taglio, zero pulsazioni e autodrenaggio
- Fino al 50% in meno di energia utilizzata rispetto alle pompe a pistoni, a lobi o circolferenziali
- Struttura semplice da pulire con:
 - Certificazione EHEDG Tipo EL Classe I
 - Certificazione EHEDG Tipo asettico EL Classe I
- I materiali esposti a contatto con il fluido sono realizzati in acciaio inox 1.4435 con superficie elettrolucidata
- Tutti i materiali a contatto con il fluido soddisfano i requisiti FDA e USP Classe VI

Struttura della pompa sinusoidale Sine®

Un unico rotore sinusoidale crea quattro camere di dimensioni uniformi. Al ruotare di ciascuna camera, il fluido viene trasferito dal tubo di ingresso a quello di uscita. Allo stesso tempo, la camera opposta si apre per aspirare più fluido, creando un flusso regolare praticamente privo di pulsazioni.

Una saracinesca impedisce al fluido di scorrere dal lato a maggior pressione verso il lato a minor pressione.



I vantaggi della pompa Sine

Bassa azione di taglio e zero pulsazioni – Pompaggio a taglio ultra ridotto per non compromettere l'integrità dei prodotti.

Gestione ottimale di prodotti viscosi – Aspirazione potente fino a 0,85 bar/12 psi. I prodotti con viscosità da 1 cP a 8 milioni di cP possono essere trasferiti con facilità.

Semplicità – Tempi di inattività ridotti al minimo. Un albero, una guarnizione e l'assenza di ingranaggi di distribuzione consentono di effettuare la manutenzione attraverso il coperchio anteriore mantenendo la pompa in linea.

Parti intercambiabili – Inventario dei ricambi ridotto grazie a componenti completamente intercambiabili tra pompe di dimensioni uguali.

Gestione avanzata dei fluidi farmaceutici

Igiene superiore a qualsiasi pompa a pistoni, a lobi o circonferenziali

- Certificazione EHEDG Tipo EL Classe I e EHEDG Tipo EL asettico Classe I
- La certificazione EL di Tipo asettico Classe I che accompagna la pompa Certa Plus riguarda apparecchiature chiuse sottoposte a lavaggio a umido clean-in-place (CIP) senza previo smontaggio. La pompa è a prova di batteri e sterilizzabile a vapore. Tutti i componenti sono realizzati con materie prime certificate FDA e USP Classe VI
- Eliminazione del rischio di residui dopo la pulizia CIP grazie alla struttura sanitaria
- Riduzione al minimo della quantità di sostanze chimiche e del tempo necessari per il ciclo di pulizia
- Opzioni di sistemi di tenuta modulari:
 - Guarnizione meccanica singola
 - Guarnizione meccanica singola con flussaggio
 - Guarnizione meccanica doppia (può essere utilizzata o meno con un sistema a sovrappressione)

Assenza di pulsazioni quasi totale

- Flusso regolare del prodotto senza la necessità di smorzatori ausiliari, per garantire un prodotto di qualità
- Migliore precisione del flussometro e maggiore efficienza dello scambiatore di calore

Costi di gestione minimi

- Manutenzione estremamente semplice eseguibile sul posto da un operatore
- Design brevettato che consente al fluido di lavoro di scorrere in entrambe le direzioni per tornare quindi alla fonte
- La pompa Certa Plus può essere inserita nei processi asettici senza aggiungere aperture per il vapore grazie alla configurazione a prova di batteri comprovata dalla certificazione EHEDG Tipo EL asettico Classe I



Una spaziatura fra la sezione della pompa a contatto con il liquido (testa) e quella della forza motrice (alloggiamento del cuscinetto) consente al fluido di defluire in caso di rottura della guarnizione e elimina il rischio di contaminazione.

Efficienza energetica

- Richiede fino al 50% in meno di energia rispetto alle pompe a pistoni, a lobi o circonferenziali
- Il consumo di energia estremamente ridotto significa emissioni di anidride carbonica inferiori
- La maggiore efficienza a viscosità elevate migliora il risparmio energetico nelle applicazioni più complesse

Pompaggio delicato per gestire particolati e solidi teneri

- Risultati più costanti e maggiore qualità del prodotto finale
- La bassa azione di taglio riduce al minimo l'aumento di temperatura del liquido pompato, garantendo la circolazione ottimale del prodotto



Sustainability curves

Le curve di efficienza energetica di MasoSine (MasoSine Energy Efficiency o Mee) dimostrano come il principio sinusoidale utilizza meno energia per operare in applicazioni a elevata viscosità. Le curve mostrano chiaramente come le pompe MasoSine aiutano le aziende a conseguire una maggiore sostenibilità.

50%

Certa Plus richiede fino al 50% in meno di energia rispetto alle pompe a pistoni, a lobi o circolferenziali

Applicazioni

Scarico - potente, flessibile, semplice da pulire

Le pompe Certa Plus offrono capacità di aspirazione superiori. Grazie alla capacità di adescare anche prodotti ad alta viscosità senza alcun rischio di cavitazione, queste pompe sono la soluzione ideale per applicazioni che richiedono uno scarico rapido senza alcun rischio di danneggiare l'impianto.

Trasferimento e circolazione - igienici, delicati, adattabili

Il processo clean-in-place (CIP) delle pompe Certa Plus è completamente conforme agli standard EHEDG e 3A per evitare potenziali contaminazioni del prodotto causate da residui dopo il processo di pulizia. Il design sinusoidale del rotore consente di trasferire delicatamente e senza alcun danno i preziosi prodotti farmaceutici grazie a un'azione di taglio minima.

Le pompe Certa Plus possono essere dotate di un'incamiciatura protettiva per mantenere la temperatura del processo e del prodotto e adattare la tecnologia a un'ampia gamma di applicazioni di circolazione.

Versatilità - manipolazione affidabile dei fluidi, sostituzione dei prodotti

Possibili variazioni di temperatura nelle applicazioni danno luogo a variazioni della viscosità. Per esempio, nella produzione di **supposte**, il pompaggio a temperatura più bassa comporta una maggiore viscosità del prodotto.

Grazie alla guarnizione con flussaggio, Certa Plus è in grado di trasferire e pompare prodotti difficoltosi come **sciroppi e, soluzioni zuccherine** e perfino **prodotti per pasticche**.

Soddisfare le esigenze future con una documentazione di validazione aggiornata

Le pompe Certa Plus sono rigorosamente testate per garantire la conformità alle più recenti normative vigenti.

Opzioni e accessori

Porte di connessione

Le pompe Certa Plus sono disponibili con tutte le porte standard, comprese quelle a norma DIN, TC Tri-clamp, RJT e SMS, per rispondere alle esigenze delle vostre applicazioni. Su richiesta, possiamo fornire soluzioni create su misura.

Orientamenti della porta

Le pompe possono essere configurate con le connessioni di ingresso ed uscita orientabili in diverse posizioni, inclusa quella di autodrenaggio, per soddisfare i requisiti di installazione.

Accessori

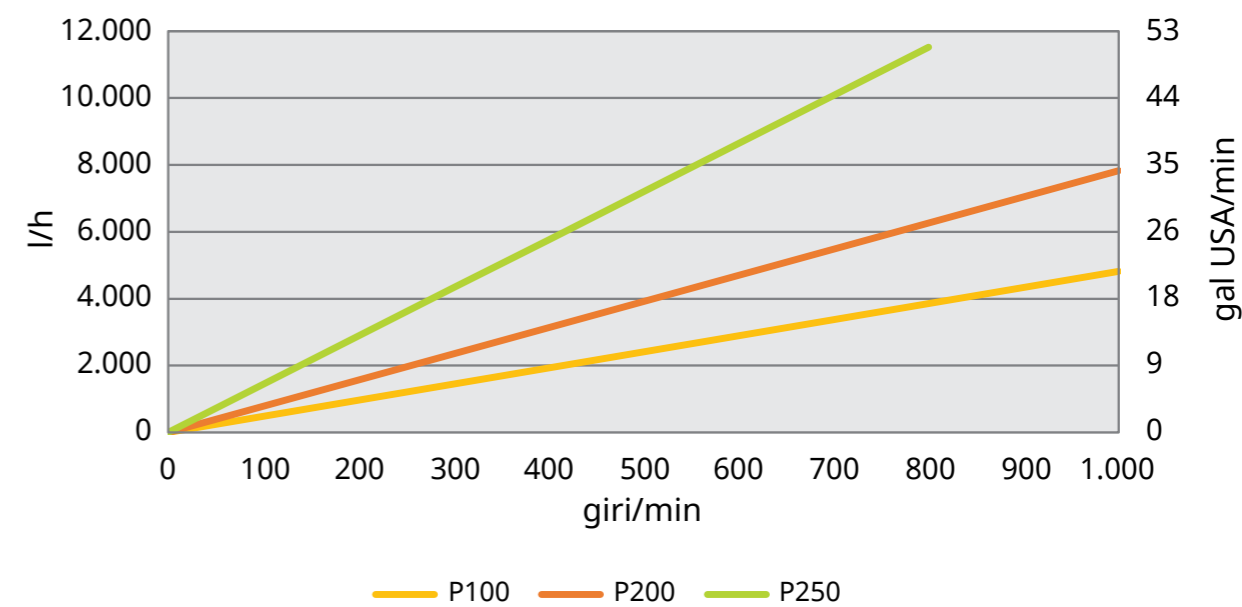
È disponibile un sistema di lavaggio statico e dinamico che lava l'area dietro al sistema di tenuta. Tale accorgimento è possibile anche con un'unica guarnizione meccanica.

È disponibile un sistema di incamiciatura che permette di riscaldare le pompe fino a raggiungere la temperatura ottimale per il processo.





Curve di rendimento



Assistenza clienti

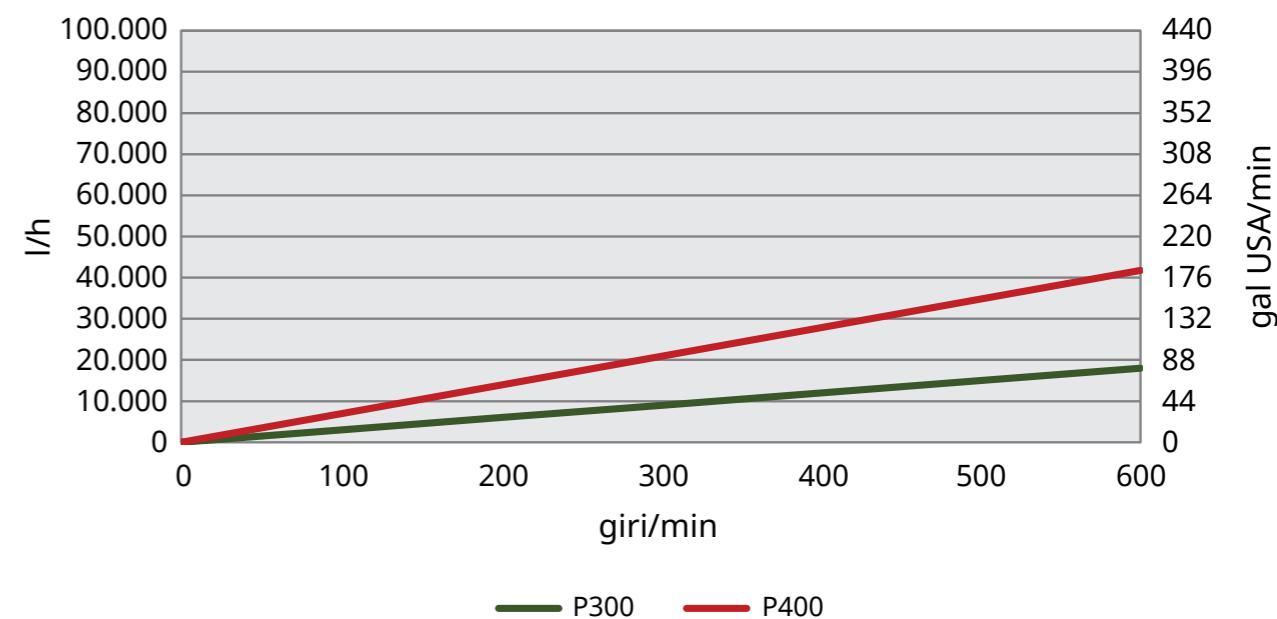
Una rete in grado di fornire supporto completo in tutto il mondo

- Centro di assistenza clienti
- Soluzioni globali per componenti e sistemi
- Supporto tecnico sul campo



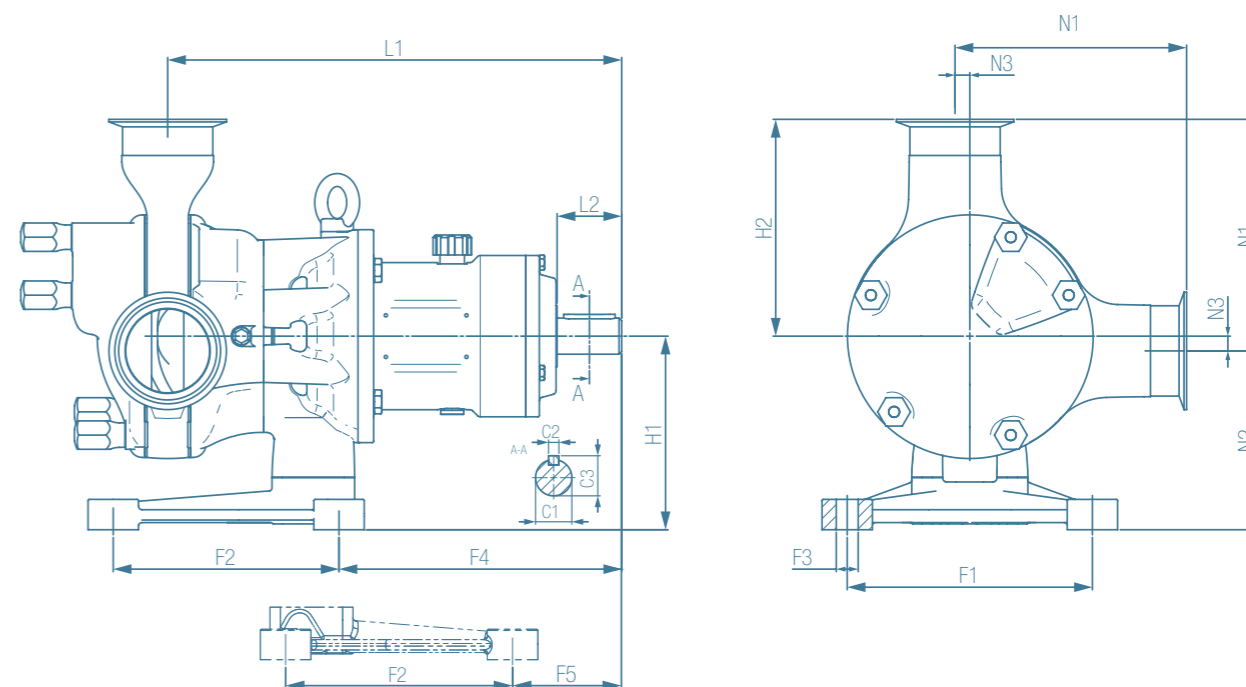
Ricambi originali

La politica di MasoSine prevede che, per la produzione delle pompe, siano utilizzati solo materiali di prima qualità. Per questo, i nostri clienti possono essere certi che le nostre pompe non li deluderanno.





Dimensioni



Modello	Porte			Base					Lunghezza		Altezza		Giunto		
	N1 mm	N2 mm	N3 mm	F1 mm	F2 mm	F3 mm	F4 mm	F5 mm	L1 mm	L2 mm	H1 mm	H2 mm	C1 mm	C2 mm	C3 mm
Certa Plus 100	139	85	10	120	135	Ø12	143	57	265	50	95	129	Ø28	8	31
Certa Plus 200	155	99,5	10	120	135	Ø12	168	81,5	299	50	110	145	Ø28	8	31
Certa Plus 250	192	139	12	190	175	Ø17	219	84	352	50	150	180	Ø28	8	31
Certa Plus 300	238	153	18	250	215	Ø20	285	154	456	80	170	220	Ø50	14	54
Certa Plus 400	324	169	31	266,5	254	Ø21	301	169	514	77	200	293	Ø50	14	54

Dati tecnici

Modello	Dimensioni massime delle particelle mm	Volume per giro litri	Velocità massima giri/min	Portata massima l/h	Pressione massima bar	Temperatura massima C	Diametro albero mm	Altezza albero mm
Certa Plus 100	13	0,08	1.000	4.800	6 bar	100	28	95
Certa Plus 200	18	0,13	1.000	7.800	6 bar	100	28	109,5
Certa Plus 250	22	0,24	800	11.520	6 bar	100	28	146
Certa Plus 300	30	0,50	600	18.000	6 bar	100	45	150
Certa Plus 400	38	1,16	600	41.760	6 bar	100	50	195

SOLUZIONI PER I SETTORI DELLA BIOTECNOLOGIA E FARMACEUTICA



Watson-Marlow Fluid Technology Solutions

Watson-Marlow Fluid Technology Solutions fornisce assistenza locale ai clienti attraverso una vasta rete globale di servizi di vendita diretta e distributori

wmfts.com/global

