



**WATSON
MARLOW**

Fluid
Technology
Solutions

certa
Plus

Manipulación avanzada de fluidos farmacéuticos



masosine
Process Pumps



Manipulación avanzada de fluidos farmacéuticos

A partir de su vasta experiencia en tecnología de bombeo sinusoidal, MasoSine ha desarrollado Certa Plus para satisfacer una amplia gama de aplicaciones para la industria farmacéutica. Entre ellas:

Aplicaciones



Supositorios: Una excelente capacidad de manipulación de fluidos de alta y baja viscosidad logran un procesamiento más eficiente



Soluciones para jarabe y azúcar: La acción constante de bombeo mejora el proceso de circulación al espesar el producto final. Hay opciones con sellado y enjuague, para prevenir el secado de los productos a base de azúcar



Cremas y geles: La gran capacidad de succión mueve con facilidad los productos muy viscosos desde el reactor o tanque de mezcla hasta la línea de envasado



Pastillas: La acción de bombeo con eficiencia energética procesa incluso los productos de pastillas de alta viscosidad. La opción con encamisado previene que el producto se endurezca dentro de la bomba si esta se detiene

Ventajas

- Alta capacidad de succión para manipular fluidos viscosos
- Bajo cizallamiento, cero pulsaciones y autodrenable
- Necesita hasta un 50 % menos de energía que las bombas de lóbulos rotativos o de pistón circunferencial
- Diseño fácil de limpiar y certificado con:
 - EHEDG tipo EL clase I
 - EHEDG tipo EL clase I aséptica
- Los materiales expuestos al contacto con fluido son de acero inoxidable 1.4435 con pulido electrolítico
- Todos los materiales en contacto con el fluido cumplen los requisitos más recientes de la FDA y de USP clase VI

El diseño de la bomba Sine®

Un único rotor sinusoidal crea cuatro cámaras de igual tamaño. Al girar cada cámara, traslada suavemente el fluido desde el puerto de entrada hasta el de salida. Al mismo tiempo, la cámara opuesta se abre para succionar más fluido, lo que produce un flujo homogéneo casi sin pulsaciones.

Una gate impide la circulación de fluido desde la salida con mayor presión hacia la entrada de baja presión.



La ventaja de la bomba sinusoidal

Bajo cizallamiento y cero pulsaciones: Bombeo con cizallamiento ultra bajo sin pérdidas en la integridad del valioso producto

Excelente manipulación de fluidos viscosos: Potente succión de hasta 0.85 bar/12 psi. Capaz de transferir con facilidad productos con viscosidades de entre 1 y 8 millones de cP.

Simplicidad: Tiempos de inactividad mínimos. El hecho de que haya un eje, un sello y ningún engranaje de distribución permite efectuar el mantenimiento a través de la tapa frontal sin desconectar la bomba de las tuberías.

Piezas intercambiables: Los componentes son totalmente intercambiables entre bombas del mismo tamaño, lo que reduce el inventario de repuestos

Manipulación avanzada de fluidos farmacéuticos

Más limpia que cualquier bomba de lóbulos rotativos o de pistón circunferencial

- EHEDG de tipo EL clase I y EHEDG de tipo EL clase I aséptica
- La certificación EL clase 1 aséptica de Certa Plus es aplicable a equipos cerrados con limpieza in situ (CIP) con agua y sin desmontaje. Es esterilizable con vapor y hermética a las bacterias. Todos los componentes están fabricados con materias primas certificadas según FDA y USP clase VI
- El diseño sanitario elimina el riesgo de residuos tras la limpieza CIP
- Reduce al mínimo la cantidad necesaria de químicos de limpieza y de tiempo de limpieza
- Opciones modulares del sistema de sellado:
Sello mecánico sencillo
Sello mecánico sencillo con enjuague
Sello mecánico doble (que puede usarse con o sin un sistema de sobrepresión)

Casi sin pulsaciones

- Flujo homogéneo del producto sin necesidad de amortiguadores auxiliares, para garantizar la calidad del producto
- Mejora la precisión de los caudalímetros y la eficiencia del intercambiador de calor

El costo de propiedad más bajo

- Mantenimiento extremadamente simple, a cargo de un operario in situ
- El diseño patentado permite que la bomba funcione en ambos sentidos, para enviar el fluido de proceso al punto de origen
- La unidad Certa Plus puede operar en procesos asépticos sin necesidad de puertos de vapor adicionales, gracias al diseño hermético a las bacterias demostrado por la certificación EHEDG de tipo EL clase I aséptica



Eficiencia energética

- Necesita hasta un 50 % menos de energía que las bombas de lóbulos rotativos o de pistón circunferencial
- El uso mucho menor de electricidad reduce la huella de carbono
- Una mayor eficiencia con alta viscosidad favorece el ahorro de energía en las aplicaciones más difíciles

Manipulación con bajo cizallamiento de partículas y sólidos no abrasivos

- Mejora la homogeneidad entre lotes y la calidad del producto final
- La acción de bajo cizallamiento reduce al mínimo el aumento de temperatura del líquido bombeado, algo muy importante al hacer circular productos

Un espacio entre el lado húmedo (cabezal) y el lado del accionamiento (carcasa de rodamientos) de la bomba garantiza el drenaje del fluido en caso de rotura del sello y elimina el riesgo de contaminación.



Curvas de sostenibilidad

Las curvas de eficiencia energética (Mee) de MasoSine demuestran que el principio sinusoidal necesita menos energía para funcionar en aplicaciones con fluidos viscosos. Estas curvas muestran claramente que las bombas MasoSine ayudan a las organizaciones a mejorar su sostenibilidad.

50 %

Certa Plus usa hasta un 50 % menos de energía que las bombas de lóbulos rotativos o de pistón circunferencial



Aplicaciones

Descarga: potentes, flexibles y fáciles de limpiar

Las bombas Certa Plus generan una potente succión. Al ser capaces de cebar hasta los productos más viscosos sin generar cavitaciones, son ideales para aplicaciones de descarga rápida sin causar daños en el sistema.

Transferencia y circulación: higiénicas, suaves y adaptables

Certa Plus es completamente CIP según EHEDG y las normas 3A, lo que evita cualquier contaminación potencial del producto debida a los residuos del proceso de limpieza. El diseño con rotor de onda sinusoidal ayuda a transferir con suavidad los valiosos productos farmacéuticos ejerciendo un mínimo cizallamiento, a fin de prevenir daños.

Como las bombas pueden equiparse con un encamisado para mantener la temperatura de proceso y del producto, los modelos Certa Plus son adaptables a una amplia gama de aplicaciones de circulación.

Versátiles: manipulación firme de fluidos y un cambio rápido de productos

Las distintas temperaturas de cada aplicación generan valores diversos de viscosidad. Por ejemplo, en la producción de **supositorios**, el bombeo a menor temperatura implica un aumento en la viscosidad del producto.

Con el sellado y enjuague, Certa Plus puede transferir y manipular productos exigentes, desde soluciones de **jarabes** y **azúcar** hasta **productos de pastillas**.

Enfrentar el futuro con documentación actualizada de validación

Certa Plus se somete a pruebas rigurosas para cumplir con la normativa más reciente.

Opciones y accesorios

Puertos de conexión

Para adaptarse a su aplicación, las bombas Certa Plus están disponibles con todos los puertos estándar, como DIN, Tri-clamp TC, RJT y SMS. Se pueden suministrar opciones personalizadas a pedido.

Orientación de los puertos

Las bombas pueden configurarse con los puertos en diversas orientaciones para satisfacer los requisitos de cada instalación, incluso en el caso de una orientación autodrenable.

Accesorios

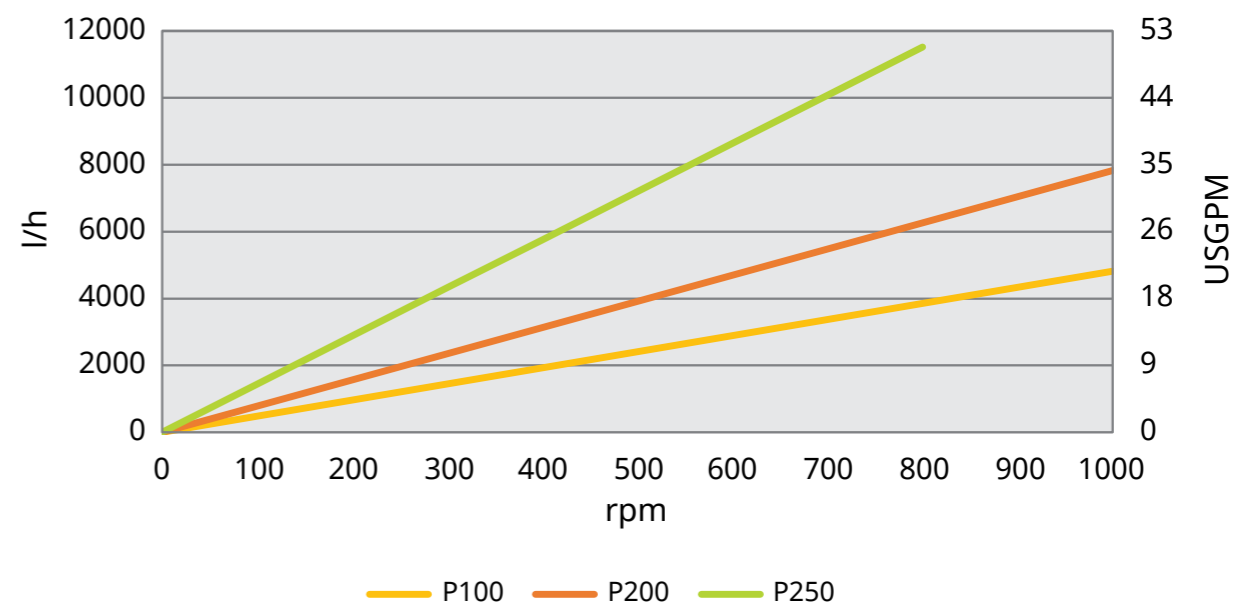
Hay disponible un sistema de enjuague estático y dinámico para limpiar la zona detrás del sistema de sellado. Esto resulta posible incluso con un sello mecánico sencillo.

Existe un sistema de encamisado que permite calentar las bombas a la temperatura óptima para su proceso.





Curvas de rendimiento



Asistencia al cliente

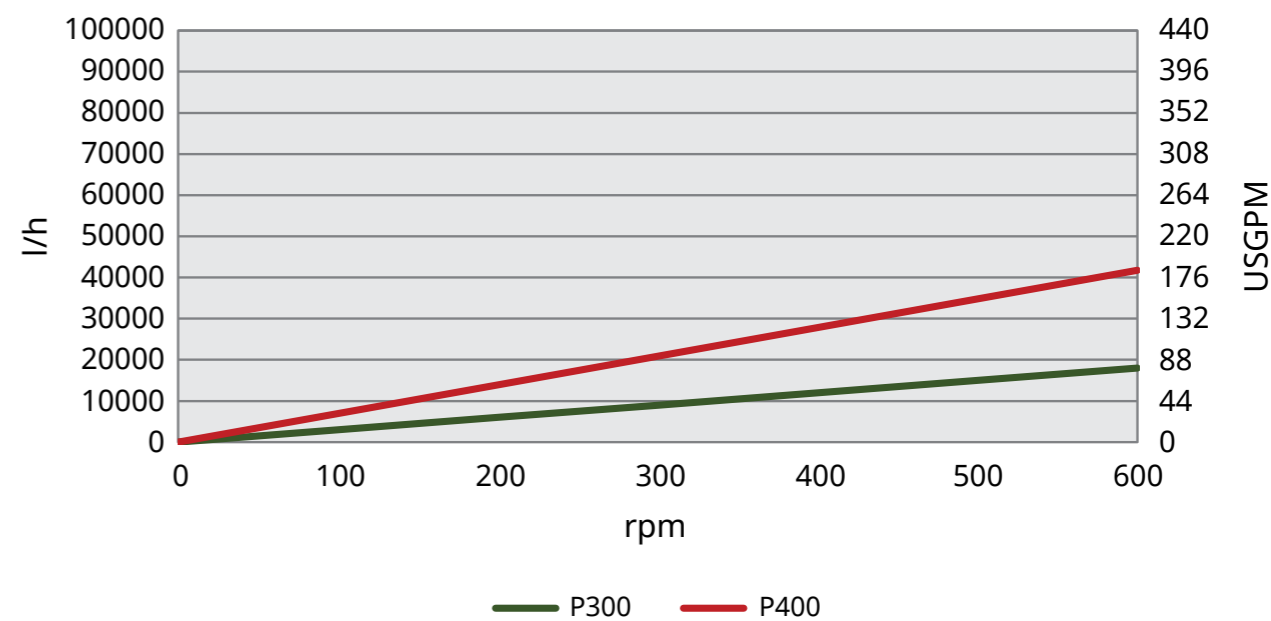
Una red mundial de asistencia completa

- Centro de respuesta al cliente
- Soluciones integrales de componentes y sistemas
- Asistencia técnica local en campo



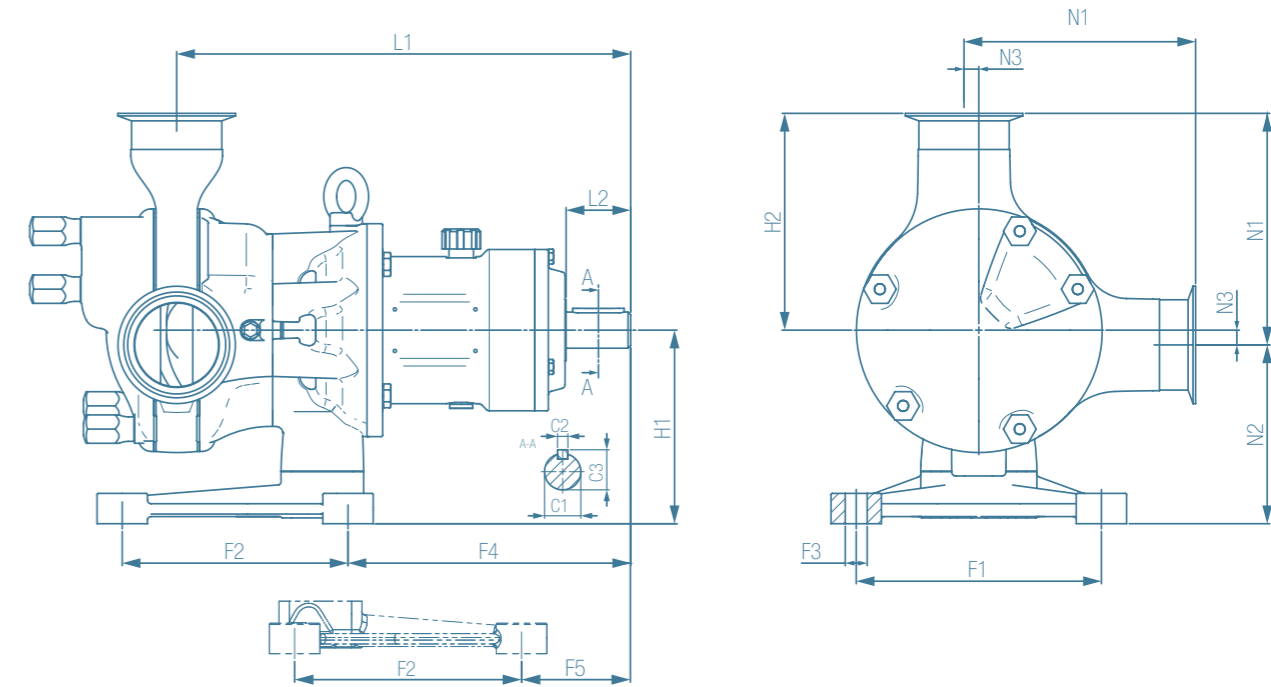
Repuestos originales

La política de repuestos autorizados de MasoSine implica que solo utilizamos materiales de la mejor calidad para fabricar nuestras bombas. Esto da a nuestros clientes la tranquilidad de saber que nuestras bombas no les fallarán.





Dimensiones



Modelo	Boquillas			Pie					Longitud		Altura		Acoplamiento		
	N1 mm	N2 mm	N3 mm	F1 mm	F2 mm	F3 mm	F4 mm	F5 mm	L1 mm	L2 mm	H1 mm	H2 mm	C1 mm	C2 mm	C3 mm
Certa Plus 100	139	85	10	120	135	Ø12	143	57	265	50	95	129	Ø28	8	31
Certa Plus 200	155	99.5	10	120	135	Ø12	168	81.5	299	50	110	145	Ø28	8	31
Certa Plus 250	192	139	12	190	175	Ø17	219	84	352	50	150	180	Ø28	8	31
Certa Plus 300	238	153	18	250	215	Ø20	285	154	456	80	170	220	Ø50	14	54
Certa Plus 400	324	169	31	266.5	254	Ø21	301	169	514	77	200	293	Ø50	14	54

Datos técnicos

Modelo	Tamaño máximo de partículas mm	Volumen por revolución litros	Velocidad máxima rpm	Caudal máximo l/h	Presión máxima bar	Temperatura máxima C	Diámetro del eje mm	Altura del eje mm
Certa Plus 100	13	0.08	1000	4,800	6 bar	100	28	95
Certa Plus 200	18	0.13	1000	7,800	6 bar	100	28	109.5
Certa Plus 250	22	0.24	800	11,520	6 bar	100	28	146
Certa Plus 300	30	0.50	600	18,000	6 bar	100	45	150
Certa Plus 400	38	1.16	600	41,760	6 bar	100	50	195

SOLUCIONES PARA BIOFARMACIA Y BIOTECNOLOGÍA



Watson-Marlow Fluid Technology Solutions

Watson-Marlow Fluid Technology Solutions ofrece asistencia a sus clientes sobre el terreno a través de su extensa red internacional de oficinas de venta directa y distribuidores.

wmfts.com/global

