

730 U/UN Manual de instalación, funcionamiento y mantenimiento

Contenido

1 Declaración de conformidad	5
2 Declaración de incorporación	6
3 Desembalaje de la bomba	7
3.1 Desembalaje de la bomba	7
3.2 Eliminación del embalaje	7
3.3 Inspección	7
3.4 Componentes suministrados	7
3.5 Almacenaje	7
4 Devolución - información	8
5 Bombas peristálticas - visión general	8
6 Garantía	9
7 Notas de seguridad	11
8 Especificaciones de la bomba	15
8.1 Especificaciones nominales	15
8.2 Pesos	15
8.3 Opciones del cabezal de la bomba	16
9 Instalación - buenas prácticas	17
9.1 Recomendaciones generales	17
9.2 Recomendaciones	18
10 Funcionamiento de la bomba	19
10.1 Distribución del teclado e identificación de teclas	19
10.2 Arranque y paro	20
10.3 Uso de las teclas de Arriba y Abajo	20
10.4 Velocidad máxima	20
10.5 Cambiar sentido de rotación	20
11 Conexión a una fuente de suministro	21
11.1 Códigos de color de los conductores	22

11.2 Conexión al cableado del módulo US NEMA	22
11.3 Puesta a tierra de los cables de control del módulo NEMA	22
12 Lista de comprobación para la puesta en marcha	24
13 Cableado de control	25
13.1 Conector D superior	25
13.2 Conector D inferior	25
13.3 Estándar - tipo D de 25 vías: entradas y salidas	26
13.4 Estándar - tipo D de 25 vías: límites de suministro eléctrico	33
13.5 N - Módulos estándar y SCADA	33
13.6 Estándar N - Módulo	34
13.7 SCADA N - Módulo	39
14 Primera puesta en marcha de la bomba	51
14.1 Cómo seleccionar el idioma de pantalla	51
14.2 Ajustes de fábrica para primera puesta en marcha	53
15 Puesta en marcha en ciclos de trabajo posteriores	55
16 Menú de Modo	56
17 Manual	57
17.1 INICIO	57
17.2 PARO	58
17.3 AUMENTAR Y DISMINUIR EL CAUDAL	58
17.4 FUNCIÓN MAX (solo modo manual)	59
18 Calibración del caudal	60
18.1 Configuración de la calibración del caudal	60
19 Modo analógico	63
19.1 Calibración analógica	64
19.2 Calibrar entrada 1	65
19.3 Configuración de una señal alta	66
19.4 Configuración de la calibración de caudal alto	67
19.5 Configuración de una señal baja	68
19.6 Configuración de la calibración de caudal bajo	69
20 Modo MemoDose	71
20.1 Para configurar MemoDose	71
20.2 Ajuste el caudal	71

20.3 Reanudar dosis interrumpidas	72
20.4 Dosis maestra	73
20.5 Dosificación manual	76
21 Menú principal	78
21.1 Ajustes de seguridad	80
21.2 Ajustes generales	91
21.3 Ajustes de control	103
21.4 Configurar salidas	104
21.5 Configurar entradas	107
22 Ayuda	111
22.1 Ayuda	111
23 Resolución de problemas	112
23.1 Detección de fugas	113
23.2 Códigos de error	113
23.3 Asistencia técnica	114
24 Mantenimiento del accionamiento	115
25 Repuestos del accionamiento	116
26 Sustitución del cabezal de bomba	117
26.1 Sustitución del cabezal de bomba	117
27 Sustitución de manguera	119
27.1 Manguera continua	119
27.2 Elementos de manguera	119
28 Información para realizar pedidos	121
28.1 Números de ordenamiento de las bombas	121
28.2 Números de ordenamiento de las mangueras	122
28.3 Lista de repuestos de los cabezales	124
29 Datos de rendimiento	128
29.1 720R, 720RE, 720R/RX y 720RE/REX: Datos de rendimiento	128
30 Marcas registradas	131
31 Renuncia de responsabilidad	132
32 Historial de publicaciones	133

Instrucciones originales

Las instrucciones originales de este manual se han escrito en inglés. Las versiones de este manual en otros idiomas son una traducción de las instrucciones originales

1 Declaración de conformidad



Watson-Marlow Limited
Falmouth
Cornwall
TR11 4RU
England

EC Declaration of Conformity

- 530 Cased pumps (Models: S, SN, U, UN, Du, DuN, Bp, BpN, En, EnN)
630 Cased pumps (Models: S, SN, U, UN, Du, DuN, Bp, BpN, En, EnN)
730 Cased pumps (Models: SN, UN, DuN, BpN, En, EnN)
- Manufacturer:
Watson Marlow Ltd
Bickland Water Road
Falmouth
TR11 4RU
UK
- This declaration of conformity is issued under the sole responsibility of the manufacturer
- All models and versions of the 530, 630 and 730 series of cased peristaltic pump with all approved pump heads, tubing and accessories.
- The object of the declaration described above is in conformity with the relevant Union harmonisation legislation:
Machinery Directive 2006/42/EC
EMC Directive 2014/30/EC
ROHS Directive 2015/863
- Harmonised standards used:
BS EN61010-1:2010 third edition Safety requirements for electrical equipment for measurement, control, and laboratory use Part 1: General requirements
EN61326-1:2013 Electrical equipment for measurement, control and laboratory use – EMC requirements Part 1: General requirements
BS EN 60529:1992+A2:2013 Degrees of protection provided by enclosures (IP code)
- Intertek Testing and Certification Ltd, No: 3272281, performed compliance testing to BS EN 61010-1:2010, IEC 61010-1:2010, UL 61010-1:2010 and CAN/CSA C22.2 Bo 61010-1:2010 and issued certification of compliance to these standards.

Signed for and behalf of:
Watson Marlow Ltd
Falmouth, November 2019

Simon Nicholson, Managing Director, Watson-Marlow Limited

2 Declaración de incorporación



Watson-Marlow Ltd
Falmouth
Cornwall
TR11 4RU
England

Declaration of Incorporation

In accordance with the Machinery Directive 2006/42/EC that if this unit is to be installed into a machine or is to be assembled with other machines for installations, it shall not be put into service until the relevant machinery has been declared in conformity.

We hereby declare that:

Peristaltic Pump

Series: 530, 630 and 730 cased pumps

the following harmonised standards have been applied and fulfilled for health and safety requirements:

Safety of Machinery – EN ISO 12100

Safety of Machinery – Electrical Equipment of Machines BS EN 60204-1

Quality Management System – ISO 9001

and the technical documentation is compiled in accordance with Annex VII(B) of the Directive.

We undertake to transmit, in response to a reasoned request by the appropriate national authorities, relevant information on the partly completed machinery identified above. The method of transmission shall be by mail or email.

The pump head is incomplete and must not be put into service until the machinery into which it is to be incorporated has been declared in conformity with the provisions of the Directive.

Person authorised to compile the technical documents:

Nancy Ashburn, Head of Design & Engineering, Watson-Marlow Ltd

Place and date of declaration: Watson-Marlow Ltd, 20.04.2020

Responsible person:

Simon Nicholson, Managing Director, Watson-Marlow Ltd

3 Desembalaje de la bomba

3.1 Desembalaje de la bomba

Extraiga cuidadosamente del embalaje todas las piezas, conservando el embalaje hasta estar seguro de que todos los componentes estén presentes y en buen estado. Verifique el material recibido consultando la lista de componentes suministrados, que aparece más abajo.

3.2 Eliminación del embalaje

Deshágase de los materiales de embalaje siguiendo un procedimiento seguro y conforme a la normativa de su zona. La caja exterior está hecha de cartón ondulado y es reciclable.

3.3 Inspección

Verifique que todos los componentes estén presentes. Examine los componentes por si se hubiesen producido daños durante el transporte. Si alguno de los componentes falta o está dañado, póngase en contacto inmediatamente con su distribuidor.

3.4 Componentes suministrados

Componentes 730

- Unidad de accionamiento de la bomba 730, con cabezal 720R u otro si está especificado como bomba.
- Cable de alimentación designado (acoplado a la unidad de accionamiento de la bomba)
- El módulo 730N proporciona protección al accionamiento contra contaminación según las normas IP66, NEMA 4X.
- **Nota:** Este módulo se monta para el transporte, pero se tiene que desmontar para realizar el cableado, la selección del voltaje y la inspección del fusible y luego volver a montarlo antes de poner en marcha la bomba.
- Folleto informativo sobre seguridad del producto, que incluye el manual de inicio rápido

3.5 Almacenaje

Este producto tiene una duración útil de almacenaje prolongada. No obstante, después del almacenaje conviene comprobar que todos los componentes funcionen correctamente. Observe las recomendaciones de almacenaje y las fechas de caducidad aplicables a las mangueras que desee poner en servicio después de su almacenaje.

4 Devolución - información

Antes de devolver un producto, debe limpiarlo y descontaminarlo exhaustivamente. Debe completar y enviar la declaración que confirma este tratamiento antes de despachar el producto.

Debe completar y enviar una declaración de descontaminación donde se enumeren todos los fluidos que han estado en contacto con el equipo que nos devolverá.

Tras recibir la declaración, emitiremos un Número de Autorización de Devoluciones. Nos reservamos el derecho de poner en cuarentena o rechazar cualquier equipo que no exhiba un Número de Autorización de Devoluciones en su embalaje.

Complete un certificado de descontaminación para cada producto y use el formulario correcto que indique el lugar al que desea devolver el equipo. Si tiene alguna consulta, comuníquese con nosotros para que podamos ayudarlo.

5 Bombas peristálticas - visión general

Las bombas peristálticas son el tipo de bomba más sencillo posible, al carecer de válvulas, juntas o casquillos susceptibles de obstrucción o corrosión. El fluido sólo entra en contacto con la pared interna de una manguera, eliminando el riesgo de que la bomba contamine el fluido o a la inversa. Las bombas peristálticas pueden funcionar en seco sin riesgos.

Cómo funcionan

Una manguera es comprimida por un rodillo contra una pista semicircular, creando una obturación en el punto de contacto. A medida que el rodillo avanza a lo largo de la manguera, la obturación también avanza. Una vez ha pasado el rodillo, la manguera recupera su forma original, generando un vacío parcial que se llena con el fluido aspirado procedente de la tubería de succión.

Antes de que el rodillo alcance el final de la pista, un segundo rodillo comprime la manguera al principio de la pista, aislando una bolsa de fluido entre ambos puntos de compresión. Cuando el primer rodillo abandona la pista, el segundo continúa avanzando, expulsando la bolsa de fluido a través de la tubería de descarga de la bomba. Al mismo tiempo, detrás del segundo rodillo se crea un nuevo vacío parcial, que aspira más fluido procedente de la tubería de succión.

No se produce reflujo ni sifonaje, y la bomba sella efectivamente la manguera cuando está inactiva. No se necesitan válvulas.

Puede demostrarse este principio apretando un tubo blando entre el pulgar y el índice y deslizándolo: por un extremo del tubo se expulsa fluido, mientras que por el otro se aspira más fluido.

Los tractos digestivos de los animales y el hombre funcionan de forma muy similar.

Aplicaciones adecuadas

Las bombas peristálticas son ideales para la mayoría de fluidos, incluidos los viscosos, sensibles al cizallamiento, corrosivos y abrasivos, así como aquellos que contienen sólidos en suspensión. Resultan especialmente útiles para aplicaciones de bombeo en las que sea importante la higiene.

Las bombas peristálticas funcionan según el principio de desplazamiento positivo. Están particularmente indicadas para aplicaciones de medición, dosificación y dispensación. Estas bombas se caracterizan por su instalación sencilla, su fácil manejo y su mantenimiento económico.

6 Garantía

Watson-Marlow Ltd ("Watson-Marlow") garantiza que este producto estará libre de defectos en los materiales y la elaboración durante cinco años a partir de la fecha de su envío, en condiciones normales de uso y mantenimiento.

La única responsabilidad de Watson-Marlow y el único recurso del cliente ante cualquier reclamo surgido de la compra de cualquier producto de Watson-Marlow será, a discreción de Watson-Marlow, la reparación, sustitución o crédito, cuando corresponda.

Salvo que se hayan acordado otras condiciones por escrito, la garantía anterior se limita al país donde se haya vendido el producto.

Ningún empleado, agente o representante de Watson-Marlow tiene la autoridad de vincular a Watson-Marlow a ninguna garantía distinta de la anterior, a menos que sea por escrito y con la firma de un directivo de Watson-Marlow. Watson-Marlow no garantiza que sus productos sean aptos para un propósito en particular.

En ningún caso:

- i. el costo de la reparación exclusiva del cliente excederá el precio de compra del producto;
- ii. será Watson-Marlow responsable por daños especiales, indirectos, incidentales, emergentes o ejemplares que pudieran surgir, incluso si Watson-Marlow ha recibido un aviso de la posibilidad de dichos daños.

Watson-Marlow no será responsable de pérdidas, daños ni gastos relacionados directa o indirectamente con el uso de sus productos (o derivados de estos), como daños o lesiones causados a otros productos, maquinaria, edificios o propiedades. Watson-Marlow no será responsable de daños emergentes, por ejemplo, entre otros, pérdida de beneficios, pérdida de tiempo, molestias, pérdida del producto bombeado y pérdida de producción.

Esta garantía no obliga a Watson-Marlow a cubrir ningún costo de remoción, instalación, transporte u otros gastos que puedan surgir en relación con un reclamo de la garantía.

Watson-Marlow no se hace responsable de los daños ocasionados durante el envío de artículos devueltos.

Condiciones

- o Los productos deben devolverse, previo acuerdo, a Watson-Marlow o a un centro de servicio autorizado de Watson-Marlow.
- o Todas las reparaciones o modificaciones deben haber sido realizadas por Watson-Marlow Ltd o por un centro de servicio autorizado de Watson-Marlow, o bien con el permiso expreso por escrito de Watson-Marlow y firmado por un directivo de Watson-Marlow.
- o Todas las conexiones por control remoto o al sistema deben efectuarse de acuerdo con las recomendaciones de Watson-Marlow.
- o Todos los sistemas PROFIBUS deben ser instalados o certificados por un técnico de instalación con certificación PROFIBUS.
- o Todos los sistemas EtherNet/IP™ deben instalarse o certificarse mediante un ingeniero de instalación debidamente capacitado.

Excepciones

- o Se excluyen los elementos consumibles, como las mangueras y los elementos LoadSure.
- o Se excluyen los rodillos de los cabezales.
- o Quedan excluidos los servicios y reparaciones necesarios por el desgaste normal o por la falta de un mantenimiento correcto y razonable.
- o Quedan excluidos todos los productos que, en opinión de Watson-Marlow, hayan sido sometidos a abusos, a uso indebido, a daños provocados o accidentales o a negligencia.
- o Quedan excluidas las averías causadas por sobretensión eléctrica.
- o Quedan excluidas las averías causadas por el uso de cables incorrectos o de menor capacidad en el sistema.
- o Quedan excluidos los daños ocasionados por productos químicos.
- o Se excluyen los accesorios complementarios, como los detectores de fugas.

- Averías causadas por rayos UV o por la luz solar directa.
- Todo intento de desmontar un producto de Watson-Marlow invalidará la garantía del producto.

Watson-Marlow se reserva el derecho de enmendar estos términos y condiciones en cualquier momento.

7 Notas de seguridad

Esta información sobre seguridad se debe utilizar conjuntamente con el resto de este manual de funcionamiento.

En aras de la seguridad, esta bomba y el cabezal solo deben ser utilizados por personal competente y adecuadamente capacitado, y que haya leído y entendido el manual y haya tenido en cuenta todos los peligros relacionados. Si la bomba se utiliza de una manera distinta a lo especificado por Watson-Marlow Ltd, la protección proporcionada por la bomba puede verse afectada. La persona que intervenga en la instalación o el mantenimiento de este equipo debe estar plenamente capacitada para desempeñar este trabajo. También debe estar familiarizada con todos los protocolos, normativas y guías relevantes de seguridad e higiene.



Este símbolo, que se usa en la bomba y en el manual, significa: "Se deben respetar las instrucciones de seguridad pertinentes" o "Precaución: peligro potencial".



Este símbolo, que se usa en la bomba y en el manual, significa: Evite el contacto de los dedos con las piezas en movimiento.



Este símbolo, que se usa en la bomba y en el manual, significa: Precaución, superficie caliente.



Este símbolo, que se usa en la bomba y en el manual, significa: Precaución, riesgo de electrocución.



Este símbolo, que se usa en la bomba y en el manual, significa: Use el equipo de protección personal (EPP).



Este símbolo, que se utiliza en la bomba y en el manual, significa: Recicle este producto de acuerdo con las condiciones de la Directiva de la Unión Europea sobre Residuos de Aparatos Eléctricos y Electrónicos (RAEE).



Las bombas 630 y 730 tienen fusibles térmicos que se restablecen automáticamente; si se activan, aparece el código de error "Err17 bajo voltaje".





El trabajo fundamental relativo al izado, transporte, instalación, puesta en marcha, mantenimiento y reparación solo debe estar a cargo del personal cualificado. Durante la realización de los trabajos, la unidad debe estar desconectada de la alimentación de red. El motor debe estar protegido contra su arranque accidental.



Algunas bombas pesan más de 18 kg (el peso exacto depende del modelo y del cabezal de la bomba; observe los datos en la bomba) El izaje debe hacerse de acuerdo con las directrices estándar de Seguridad e Higiene. Los laterales del armazón inferior incorporan unos huecos para meter los dedos y que resulte más fácil levantar la bomba; además puede levantarse cómodamente agarrando el cabezal de la bomba y (si está montado) el módulo N, situado en la parte posterior de la bomba.



Hay un fusible reemplazable en la parte posterior de la bomba. En algunos países, el enchufe a la red contiene otro fusible reemplazable. Los fusibles deben reemplazarse con piezas de la misma capacidad.



Dentro de esta bomba no hay fusibles ni componentes reparables por el usuario.

Nota: el cable de suministro eléctrico se entrega conectado a la bomba y no puede reemplazarse.

Respete la configuración de su región para el selector de tensión



Las bombas IP66 vienen con un enchufe de red. El casquillo del extremo del cable que tiene el módulo NEMA es de categoría IP66. El enchufe del cable situado en el extremo opuesto NO es de categoría IP66. El usuario tiene la responsabilidad de verificar que la conexión al suministro eléctrico sea de categoría IP66.

Esta bomba debe utilizarse exclusivamente para su uso previsto.

La bomba debe estar accesible en todo momento para facilitar su manejo y mantenimiento. Los puntos de acceso no deben estar obstruidos ni bloqueados. No monte en la unidad de accionamiento ningún dispositivo que no haya sido probado y autorizado por Watson-Marlow Ltd. De lo contrario, podrían producirse lesiones físicas o daños materiales por los que Watson-Marlow no aceptará ninguna responsabilidad.

El enchufe de red de la bomba es el dispositivo de desconexión (para aislar la unidad de accionamiento del motor del suministro eléctrico en caso de emergencia). No coloque la bomba de manera que resulte difícil desconectar el enchufe de la red.



Si se deben bombear fluidos peligrosos, será preciso aplicar procedimientos de seguridad específicos para el fluido y la aplicación concretos, a fin de evitar lesiones físicas.



Este producto no cumple la directiva ATEX y no debe ser utilizado en atmósferas explosivas.



Verifique que las sustancias químicas que se bombearán sean compatibles con el cabezal, el lubricante (si corresponde), las mangueras, las tuberías y los accesorios que se van a utilizar con la bomba. Consulte las guías de compatibilidad química en: www.wmftg.com/chemical. Si necesita utilizar la bomba con cualquier otra sustancia química, póngase en contacto con Watson-Marlow para confirmar su compatibilidad.

Si la función de re arranque automático está habilitada, puede hacer que la bomba arranque en cuanto se encienda el suministro eléctrico.

El re arranque automático solo afecta el funcionamiento del modo manual, el modo de red y el modo MemoDose.



Si el re arranque automático está habilitado, aparece el símbolo "!" en la pantalla para advertir al usuario que la bomba puede funcionar sin intervención manual (la bomba reanuda la operación con los ajustes anteriores).

No utilice el re arranque automático más de 12 veces en 24 horas. Recomendamos la utilización del control remoto donde se requiera un elevado número de arranques.



Si la bomba está configurada con el modo de red o el modo analógico, responderá a los comandos remotos en cualquier momento, incluso inmediatamente después de encenderse. El símbolo "!" aparece en la pantalla para advertir al usuario que la bomba puede funcionar sin intervención manual (p. ej., un punto de referencia remoto podría reanudar la bomba sin necesidad de pulsar ninguna tecla).

Hay piezas móviles en el interior del cabezal de la bomba. Antes de abrir la protección desbloqueable con herramienta o la pista desbloqueable con herramienta, asegúrese de seguir estas directrices de seguridad.



1. Asegúrese de que la bomba esté desconectada de la red de alimentación.
2. Asegúrese de que no haya presión en la tubería.
3. Si se ha producido un fallo de la manguera, asegúrese de que se ha vaciado todo el fluido del cabezal, en un depósito o recipiente idóneo o en el desagüe.
4. Asegúrese de que se lleve puesto el equipo de protección personal (PPE) adecuado.



La principal seguridad para el operario frente a las piezas giratorias de la bomba la proporciona la protección del cabezal de la bomba. Los dispositivos de protección varían en función del tipo de cabezal de la bomba. Véase la sección del manual dedicada al cabezal de la bomba.

8 Especificaciones de la bomba

8.1 Especificaciones nominales

Temperatura de operación	5 °C a 40 °C (41 °F a 104 °F)
Temperatura de almacenaje	730: -25 °C a 65 °C
Humedad (sin condensado)	80% hasta 31 °C, decreciendo linealmente hasta el 50% a 40 °C
Altitud máxima	2000 m
Potencia	730: 350 VA
Tensión de alimentación	100-120 V/200-240 V 50/60 Hz, monofásico (sujeto a los cables conectores y el suministro regionales)
Fluctuación de voltaje máxima	+/-10% de voltaje nominal. Hace falta un suministro eléctrico bien regulado, junto con conexiones de cableado que cumplan con las prácticas recomendables de inmunidad al ruido electrónico.
Corriente a plena carga	730: <1.5 A a 230 V; <3.0 A a 115 V
Valor nominal del fusible	T2.5AH250V (5 x 20 mm)
Categoría de instalación (categoría de sobretensión)	II
Grado de contaminación	2
IP	730: IP66 según BS EN 60529. Equivalente a NEMA 4X a NEMA 250 * (uso interior, debe protegerse contra la exposición prolongada a la radiación UV)
Valor nominal en dB 	730: <85 dB (A) a 1 m
Relación de control	730: 0.1-360 rpm (3.600:1)
Velocidad máxima	730: 360 rpm

8.2 Pesos

730	Solo accionamiento		+ 720R, 720RE		+ 720RX, 720REX	
IP66 (NEMA 4X)	18,5kg	40lb 13oz	25kg	55lb 2 oz	31,5kg	69lb 7oz



Algunas bombas pesan más de 18 kg (el peso exacto depende del modelo y del cabezal de la bomba; observe los datos en la bomba) El izaje debe hacerse de acuerdo con las directrices estándar de Seguridad e Higiene. Los laterales del armazón inferior poseen huecos para meter los dedos y que resulte más fácil levantar la bomba; además, es posible levantarla cómodamente sujetando el cabezal de bombeo y (si está montado) el módulo de la parte posterior de la bomba.

8.3 Opciones del cabezal de la bomba

Serie de bombas 730

720R, 720R/RX, 720RE, 720RE/REX:



9 Instalación - buenas prácticas

9.1 Recomendaciones generales

Se recomienda situar la bomba sobre una superficie plana, horizontal, rígida y libre de vibraciones excesivas, para asegurar la correcta lubricación del reductor y el correcto funcionamiento del cabezal de bomba. Cerciórese de que el aire pueda circular libremente alrededor de la bomba, para permitir la disipación del calor. Asegúrese de que la temperatura ambiental alrededor de la bomba no supere la máxima temperatura de funcionamiento recomendada.

La tecla STOP de las bombas suministradas con teclado detendrá siempre la bomba. No obstante, se recomienda instalar en la alimentación de red a la bomba un dispositivo de paro de emergencia local apropiado.

No apile más bombas del máximo recomendado. En caso de bombas apiladas, cerciórese de que la temperatura ambiental alrededor de todas las bombas en la pila no supere la temperatura máxima de funcionamiento recomendada.



Se puede configurar la bomba para que el sentido de giro del rotor sea en el sentido de las agujas del reloj o contrario a las agujas del reloj, según convenga.

Sin embargo, debe tenerse en cuenta que, para ciertos cabezales de bomba, la vida útil de la manguera será mayor si el rotor gira en sentido horario y que el rendimiento contra presión será máximo si el rotor gira en sentido antihorario. Para obtener presión, con algunos cabezales la bomba debe girar en sentido antihorario.



Las bombas peristálticas son autocebantes y auto-obturantes al reflujó. No se requieren válvulas unidireccionales en el conducto de succión o descarga, con la excepción descrita a continuación.



Los usuarios deberán instalar una válvula sin retorno entre la bomba y las tuberías de descarga, para evitar la salida repentina de fluido presurizado en caso de que falle el cabezal de la bomba o la manguera. Dicha válvula deberá instalarse inmediatamente después de la descarga de la bomba.

Es preciso abrir las llaves de paso en el flujo de proceso antes de poner la bomba en marcha. Se aconseja a los usuarios que instalen un dispositivo de alivio de presión entre la bomba y cualquier válvula en el lado de descarga de la bomba, como protección contra posibles daños causados por funcionamiento accidental con la válvula de descarga cerrada.

9.2 Recomendaciones

- No instale la bomba en una ubicación estrecha sin una circulación de aire adecuada a su alrededor.
- Mantenga los conductos de descarga y succión lo más cortos y directos posible (aunque lo ideal es que no midan menos de 1 metro) y siga el camino más recto. Use codos de radio grande: como mínimo cuatro veces el diámetro de la manguera. Asegúrese de que las tuberías y los empalmes de conexión cumplan las especificaciones adecuadas para soportar la presión prevista en la tubería. Evite reductores de tubería y tramos de manguera con una luz inferior a la sección del cabezal de la bomba, especialmente en las tuberías del lado de succión. Si hay alguna válvula en la tubería esta no debe restringir el flujo. Toda válvula situada en el conducto de flujo debe estar abierta mientras la bomba esté en funcionamiento.
- Cerciórese de que, en recorridos de tubo largos, haya al menos un metro de tubo flexible de luz interior lisa conectado a las lumbreras de admisión y de descarga del cabezal de la bomba, para ayudar a reducir al mínimo las pérdidas en el impulso y las pulsaciones en la tubería. Esto es especialmente importante si se manipulan fluidos viscosos y en caso de conectarse a una tubería rígida.
- Utilice tuberías de succión y descarga con diámetro igual o superior al de la manguera. Si se bombean fluidos viscosos, utilice tuberías con un diámetro varias veces mayor que la manguera de la bomba.
- Si es posible, coloque la bomba a nivel o ligeramente por debajo del fluido a bombear. Esto asegurará una succión inundada y una eficacia de bombeo máxima.
- Mantenga una velocidad reducida al bombear fluidos viscosos. La succión inundada aumentará el rendimiento de bombeo, especialmente con materiales viscosos.
- Recalibre después de cambiar la manguera, el fluido o cualquier tubería de conexión. También se recomienda recalibrar periódicamente la bomba para mantener su precisión.
- No bombee ningún material químico que no sea compatible con la manguera o el cabezal de la bomba.
- No ponga en marcha la bomba si no hay una manguera continua o elemento LoadSure conectado al cabezal de la bomba
- No ate los cables de control con los de alimentación de la red.
- Si su producto dispone de módulo N, cerciórese de que el módulo esté instalado, con los sellos intactos y en la ubicación correcta. Asegúrese de que los orificios para los casquillos para paso de cable estén lo suficientemente sellados para mantener la clasificación IP/NEMA.

Selección de mangueras: La guía de compatibilidad química publicada en la página web de Watson-Marlow tiene valor orientativo. En caso de duda sobre la compatibilidad entre el material de la manguera y el fluido a manipular, pida un juego de muestras de mangueras Watson-Marlow para ensayos de inmersión.

Cuando utilice mangueras continuas de Marprene o Bioprene, vuelva a tensar la manguera transcurridos los primeros 30 minutos de funcionamiento.

10 Funcionamiento de la bomba

10.1 Distribución del teclado e identificación de teclas



Tecla INICIO

Al pulsar la tecla PRINCIPAL se devolverá al usuario al último modo de funcionamiento conocido. Si se están modificando los ajustes de la bomba, al pulsar la tecla INICIO se omitirán los cambios que se hayan efectuado a los ajustes y se devolverá al usuario al último modo de funcionamiento conocido.

Teclas de FUNCIÓN

Al pulsarlas, las teclas de FUNCIÓN llevarán a cabo la función que se indica en la pantalla justo arriba de la tecla correspondiente.

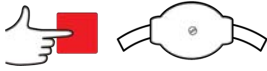
Teclas \wedge y \vee

Estas teclas se utilizan para cambiar los valores programables dentro de la bomba. Estas teclas se utilizan también para subir o bajar la barra de selección por los menús.

Tecla MODO

Para cambiar el modo o los ajustes de modo, pulse la tecla MODO. La tecla MODO puede pulsarse en cualquier momento para entrar al menú de modo. Si se están modificando los ajustes de la bomba, al pulsar la tecla MODO, se omitirán los cambios que se hayan efectuado a los ajustes y se devolverá al usuario al menú de MODO.

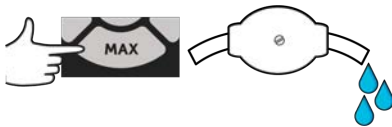
10.2 Arranque y paro



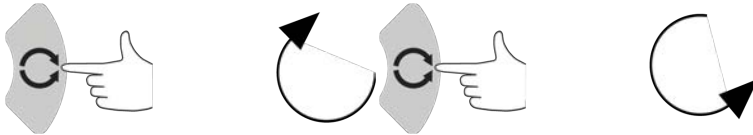
10.3 Uso de las teclas de Arriba y Abajo



10.4 Velocidad máxima



10.5 Cambiar sentido de rotación



11 Conexión a una fuente de suministro

Hace falta un suministro eléctrico bien regulado, junto con conexiones de cableado que cumplan con las prácticas recomendables de inmunidad al ruido electrónico. No es recomendable ubicar estos equipos junto a dispositivos eléctricos que puedan generar ruido inducido de la red, por ejemplo contactores trifásicos y calentadores inductivos.



Ajuste el selector de voltaje a 115 V para suministros de 100-120 V y 50/60 Hz, y a 230 V para suministros de 200-240 V y 50/60 Hz. Verifique siempre el conmutador selector de voltaje antes de conectar el suministro de red, de lo contrario se producirán daños a la bomba.

~100-120V



~200-240V



Establezca una conexión apropiada a una red monofásica de suministro eléctrico.



Si el tipo de bomba cuenta con un módulo N, el selector de voltaje no será visible con el módulo instalado. Este va montado en la placa de conmutación en la parte posterior de la bomba, protegido del agua por el módulo N. El módulo se tiene que desmontar para poder acceder a la placa de conmutación. No ponga en marcha la bomba a menos que haya comprobado que está ajustada para funcionar con la alimentación eléctrica de la que dispone, desmontando el módulo e inspeccionando el conmutador, y luego volviendo a montar el módulo.



1.



2.



3.



4.



En aplicaciones con ruido eléctrico excesivo, recomendamos utilizar supresores de sobretensión convencionales.



Cerciórese de que todos los cables eléctricos sean de la categoría adecuada al equipo. Use el equipo solo con el cable de alimentación provisto.



La bomba debe situarse de manera que el dispositivo de desconexión resulte fácilmente accesible cuando el equipo esté en uso.



Las bombas IP66 vienen con un enchufe de red. El casquillo del extremo del cable que tiene el módulo NEMA es de categoría IP66. El enchufe del cable situado en el extremo opuesto NO es de categoría IP66. Es responsabilidad de usted asegurarse de que la conexión al suministro eléctrico sea de categoría IP66.

11.1 Códigos de color de los conductores

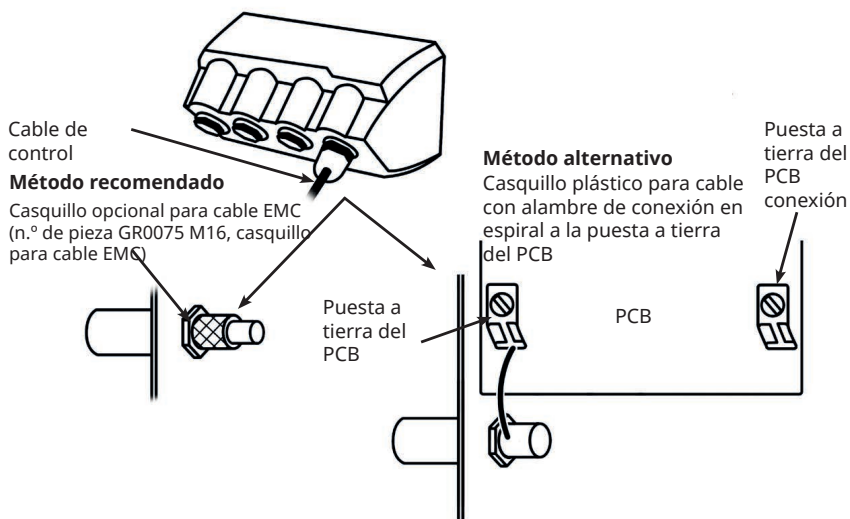
Tipo de conductor	Color para Europa	Color para Norteamérica
Cable	Marrón	Negro
Neutro	Azul	Blanco
Tierra	Verde/amarillo	Verde

11.2 Conexión al cableado del módulo US NEMA

Los módulos NEMA 4X que vienen instalados en las autobombas 530, 630 y 730 Du, S, U y PROFIBUS con números de parte terminados en A (xxx.xxxx.xxA) tienen dos pares de conexiones para el cableado. Hay dos puertos M16, junto con casquillos para sellar cables con sección circular de diámetros comprendidos entre 4 y 10 mm; hay dos puertos M20 junto con casquillos para sellar cables con sección circular de diámetros comprendidos entre 10 y 14 mm con capacidad nominal mínima según IP66.

También hay cuatro adaptadores: dos M16 macho a NPT hembra de 3/8 in; y dos M20 macho a NPT hembra de 1/2 in. Estos pueden utilizarse para conectar sistemas de conductos flexibles que exijan el uso de roscas NPT.

11.3 Puesta a tierra de los cables de control del módulo NEMA



12 Lista de comprobación para la puesta en marcha

Nota: consulte también "Sustitución de manguera " en la página 119.

- Asegúrese de que se hayan establecido las conexiones pertinentes entre la bomba y las tuberías de succión y descarga.
- Asegúrese de que se ha establecido una conexión correcta con una fuente de alimentación adecuada.
- Asegúrese de seguir las recomendaciones de la sección "Instalación - buenas prácticas " en la página 17.

13 Cableado de control



Nunca aplique alimentación eléctrica de la red a los conectores D. Aplique las señales correctas a las clavijas mostradas. Limite las señales a los valores máximos especificados. No aplique tensión a otras clavijas. Podrían producirse daños permanentes no cubiertos por la garantía.



Mantenga la señal de 4-20 mA y la de bajo voltaje separadas del suministro de red. Utilice cables distintos con casquillo. Se recomienda aplicar las mejores prácticas de EMC y usar casquillos blindados.

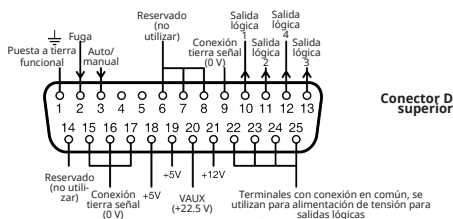


Verifique que los cables multihilos finalicen en un terminal prensado adecuado para el diámetro del cable (válido solo para las conexiones de modelos NEMA o SCADA, no para las terminaciones con conectores sub-D). De no ser así podría producirse una descarga eléctrica.

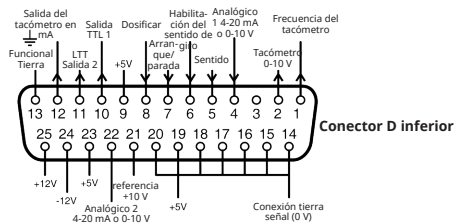


13.1 Conector D superior

Cable de control recomendado: 7 hilos, 0.2 mm, 24AWG, blindado. El blindaje del cable debe ponerse a tierra con una conexión de 360 grados a una cubierta posterior conductora. Esta se conectará a la puesta a tierra de la bomba mediante el cuerpo del conector D. La puesta a tierra también está disponible en la clavija del conector D superior, y en la clavija 13 del conector D inferior.



13.2 Conector D inferior



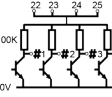


El conector de 0 V de esta bomba está aislado (flotante) de la CC de la conexión a tierra de la bomba. Sin embargo, no se debe permitir que el conector de 0 V exceda los 10 V procedentes de la conexión a tierra de la bomba al conectarlo con equipos remotos, para evitar sobrecargar los condensadores EMI de 0 V a tierra.

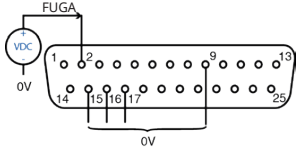
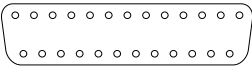
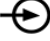

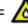

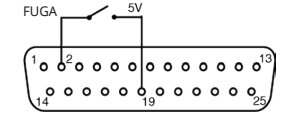
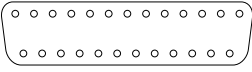



13.3 Estándar - tipo D de 25 vías: entradas y salidas

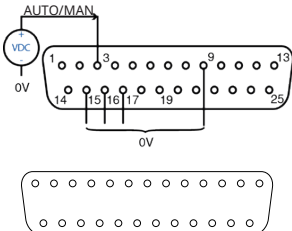
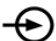
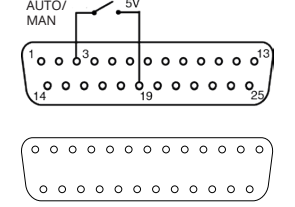
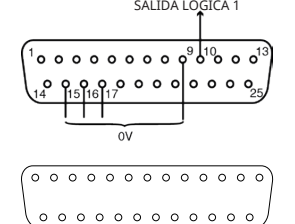
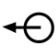
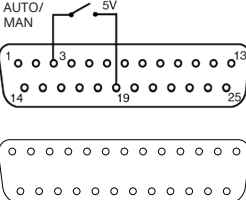
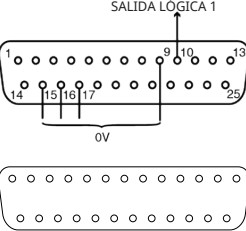
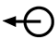
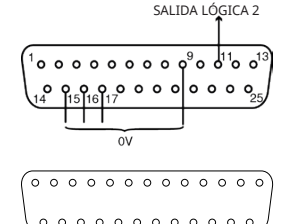
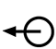
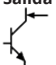
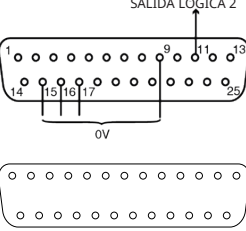
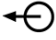



Nota: Es posible que no estén disponibles todas las funciones; las funciones disponibles dependerán del modelo de su bomba.

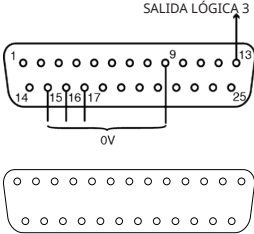

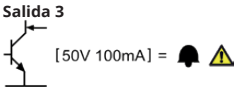

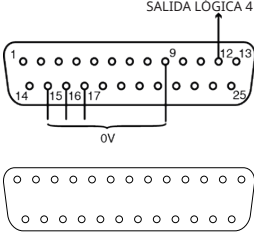

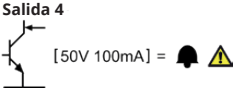

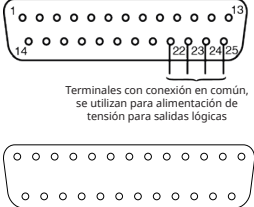

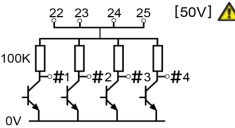

Clave de los símbolos

 MARCHA	 ENTRADA	 SECO (SIN FUGAS)
 PARO	 SALIDA	 MOJADO (FUGA DETECTADA)
 ROTACIÓN EN SENTIDO HORARIO	 CONTROL MANUAL (TECLADO)	 CAMBIO DE SENTIDO CON TECLADO
 ROTACIÓN EN SENTIDO ANTIHORARIO	 CONTROL ANALÓGICO (4-20 mA/0-10 V)	 CAMBIO DE SENTIDO REMOTO
 SALIDA DE ALARMA (ABRIR COLECTOR A TIERRA)	 INICIAR DOSIFICACIÓN EN FLANCO ASCENDENTE	 INICIO DE ALARMA DE RESISTOR COMÚN

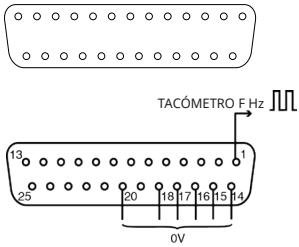
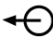

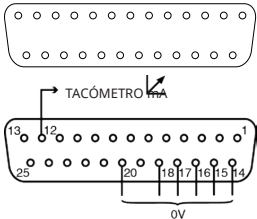
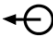
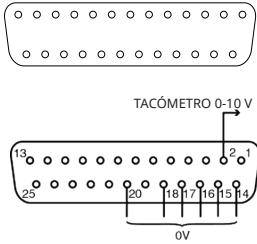

Conexión al cableado del conector superior tipo D

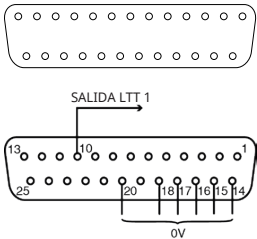



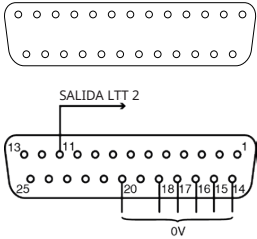



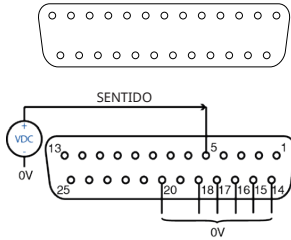




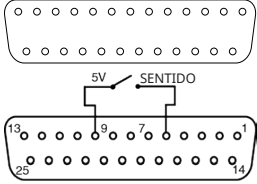
Nombre de señal	Entrada o salida	Configurable	Respuesta de señal
<p>FUGA</p>  		<p>Sí</p>	<p>Fuga = alta</p> <p>0 = </p> <p>1 [5-24V] =  </p>
 			<p>Fuga = baja</p> <p>0 =  </p> <p>1 [5-24V] = </p>

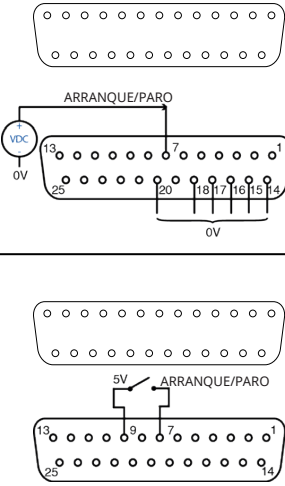







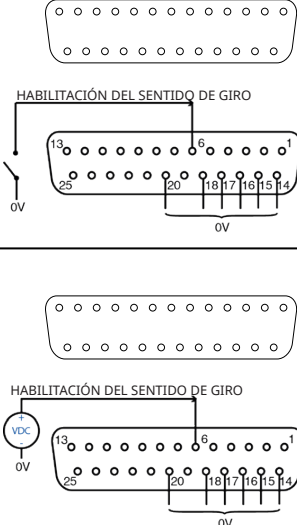
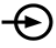



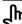
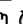
Nombre de señal	Entrada o salida	Configurable	Respuesta de señal
<p>AUTO/MAN</p> 		No	<p>0 = </p> <p>1 [5-24V] =  </p>
<p>AUTO/MAN</p> 			
<p>SALIDA LÓGICA 1</p> 		Sí	<p>Salida 1</p>  <p>[50V 100mA] =  </p>
<p>SALIDA LÓGICA 2</p> 		Sí	<p>Salida 2</p>  <p>[50V 100mA] =  </p>

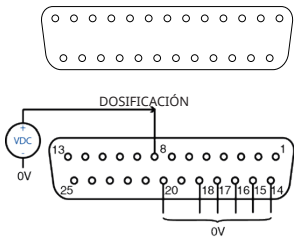
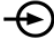
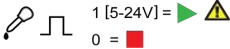
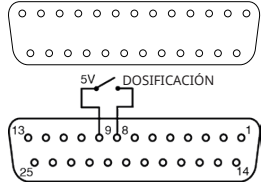
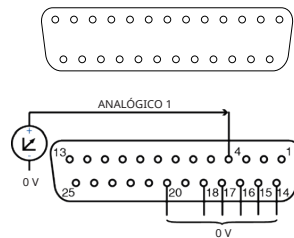
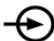
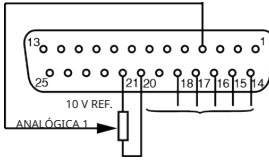

Nombre de señal	Entrada o salida	Configurable	Respuesta de señal
<p>SALIDA LÓGICA 3</p> 		<p>Sí</p>	<p>Salida 3</p>  <p>[50V 100mA] = </p>
<p>SALIDA LÓGICA 4</p> 		<p>Sí</p>	<p>Salida 4</p>  <p>[50V 100mA] = </p>
<p>COMÚN</p>  <p>Terminales con conexión en común, se utilizan para alimentación de tensión para salidas lógicas</p>		<p>No</p>	 <p>[50V] </p>

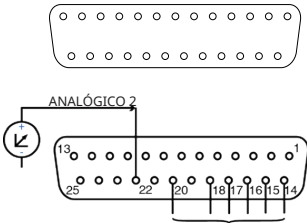

Conexión al cableado del conector inferior tipo D

Función	Entrada o salida	Configurable	Respuesta de señal
<p>FRECUENCIA DEL TACÓMETRO</p> 		No	5V TTL 1mA = 
<p>TACÓMETRO</p> 		No	4-20 mA
		No	0-10V

Función	Entrada o salida	Configurable	Respuesta de señal
<p>LTT 1</p> 		Sí	<p>Salida 1 5V TTL 1mA =  </p>
<p>LTT 2</p> 		Sí	<p>Salida 2 5V TTL 1mA =  </p>
<p>SENTIDO</p> 		No	<p>0 =  1 [5-24V] =  </p>
			

Función	Entrada o salida	Configurable	Respuesta de señal
<p>ARRANQUE/PARO</p> 		<p>Sí</p>	<p>Paro = alta 0 =   1 [5-24V] = </p> <p>Paro = baja 0 =  1 [5-24V] =  </p>
<p>HABILITACIÓN DEL SENTIDO DE GIRO</p> 		<p>No</p>	<p>0 =    1 [5-24V] =  </p>

Función	Entrada o salida	Configurable	Respuesta de señal
<p>DOSIFICACIÓN</p> 		No	
			
<p>ANALÓGICO 1</p> 		Sí	0-10 V o 4-20 mA
		Sí	0-10 V

Función	Entrada o salida	Configurable	Respuesta de señal
<p>ANALÓGICO 2</p> 		No	$0-10V/4-20mA$ $[34K/250R] = \curvearrowright$

13.4 Estándar - tipo D de 25 vías: límites de suministro eléctrico

Señal	Conector	Números de patillas	Tensión	Carga
5 V Ref.	D superior	18, 19	5 V sin carga	Total de todas las clavijas 10 mA máx.
	D inferior	9, 19, 23		
12V Ref.	D superior	21	12V sin carga	Total de todas las clavijas 10 mA máx.
	D inferior	25		
10V Ref.	D inferior	21	10V sin carga	Carga mínima 4K7 ohmios
VAUX	D superior	21	Nom. 22 V (18-35 V no regulada)	10 mA nom. (100 mA con fusible)

13.5 N - Módulos estándar y SCADA



Con la versión IP66 (NEMA 4X) se debe utilizar el cable y los casquillos recomendados, de lo contrario podrá resultar afectada la protección contra la contaminación.



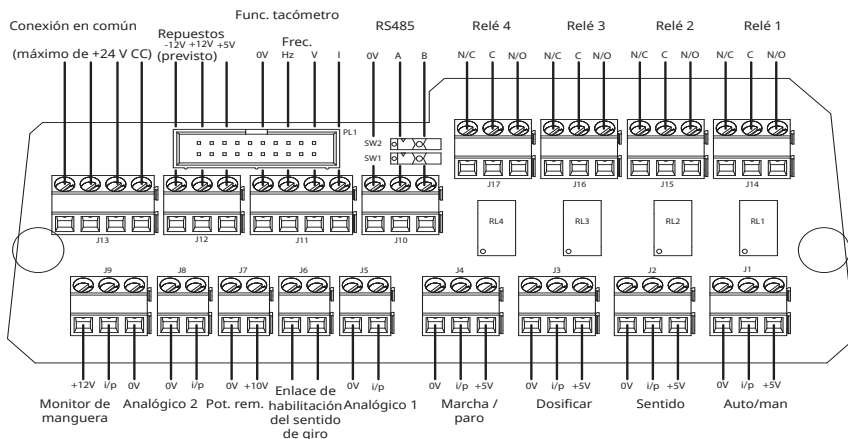
Asegúrese de que la cubierta del módulo esté correctamente sujeta en todo momento con todos los tornillos provistos. De lo contrario, podría quedar comprometida la protección IP66 (NEMA 4X).



Cerciórese de bloquear las aberturas del módulo que no se vayan a utilizar mediante los tapones obturadores provistos. De lo contrario, podría quedar comprometida la protección IP66 (NEMA 4X).

13.6 Estándar N - Módulo

Nota: Es posible que no estén disponibles todas las funciones; las funciones disponibles dependerán del modelo de su bomba.



Nota: es recomendable separar el módulo de la bomba y dejar el conector PCB unido a la parte trasera de la bomba. Desconecte la cinta del módulo de la bomba usando las palancas de expulsión de la cinta en el panel de conectores.















Cables de control recomendados: métrico = 0.14 mm² - 2.5 mm² macizo y 0.14 mm² - 1.5 mm² trenzado. USA = 26AWG - 14AWG macizo y 26AWG - 16AWG trenzado. Cable: circular. Diámetro exterior máx./mín. para asegurar la estanqueidad cuando se pasa a través del casquillo pasacables normal: 9.5 mm - 5 mm. **La sección del cable debe ser circular para garantizar la correcta estanqueidad.**



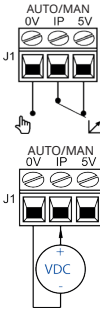



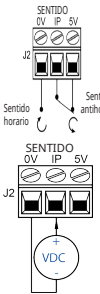



No aplique nunca alimentación de la red a los terminales del módulo N. Aplique las señales correctas a los terminales. Limite las señales a los valores máximos especificados. No aplique voltaje a otros terminales. Podrían producirse daños permanentes no cubiertos por la garantía. El voltaje nominal máximo de los contactos de los relés de esta bomba es de 30 V CC; carga máxima 30 W.

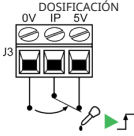
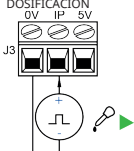

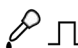



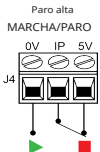

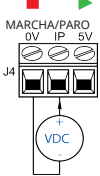
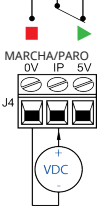






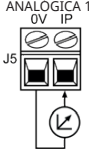
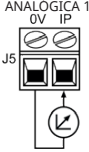

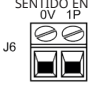
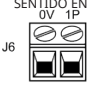



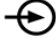


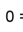


Nota: También adecuado para baja alimentación, es decir, 1 mA a 5 V CC mínimo.

Clave de los símbolos


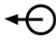

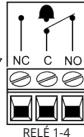
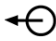

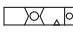
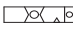
 MARCHA	 ENTRADA	 SECO (SIN FUGAS)
 PARO	 SALIDA	 MOJADO (FUGA DETECTADA)
 ROTACIÓN EN SENTIDO HORARIO	 CONTROL MANUAL (TECLADO)	 CAMBIO DE SENTIDO CON TECLADO
 ROTACIÓN EN SENTIDO ANTHORARIO	 CONTROL ANALÓGICO (4-20 mA/0-10 V)	 CAMBIO DE SENTIDO REMOTO
	 ENTRADA DE TENSIÓN EXTERNA	 INICIAR DOSIFICACIÓN EN FLANCO ASCENDENTE

Módulo estándar N: Conectores de entrada/salida

Nº. de conector	Función	Entrada o salida	Configurable	Respuesta de señal
J1			No	0 =  1 [5-24V] = 
J2			No	0 =  1 [5-24V] = 

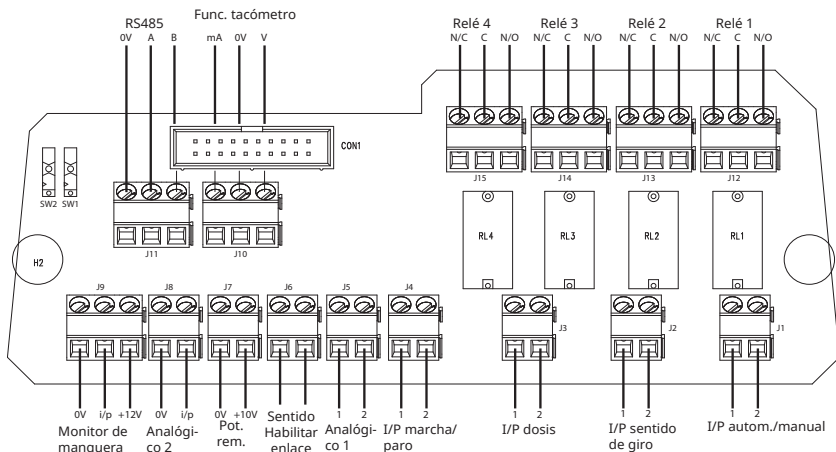
Nº. de conector	Función	Entrada o salida	Configurable	Respuesta de señal
J3	<p>DOSIFICACIÓN 0V IP 5V</p>  <p>DOSIFICACIÓN 0V IP 5V</p> 		No	 <p>1 [5-24V] =  </p> <p>0 = </p>
J4	<p>Paro alta MARCHA/PARO 0V IP 5V</p>  <p>Paro baja MARCHA/PARO 0V IP 5V</p>  <p>MARCHA/PARO 0V IP 5V</p> 		Sí	<p>Paro = alta</p> <p>0 =  </p> <p>1 [5-24V] = </p> <p>Paro = baja</p> <p>0 = </p> <p>1 [5-24V] =  </p>
J5	<p>ANALÓGICA 1 0V IP</p> 		Sí	<p>0-10V/4-20mA [34K/250R] = </p>
J6	<p>SENTIDO EN 0V 1P</p>  <p>—  </p> <p>-X-  </p>		No	<p>O/C =  </p> <p>0 =   </p>

Nº. de conector	Función	Entrada o salida	Configurable	Respuesta de señal
J7	POT. REMOTO 0V 10V 		No	10 V 10 mA máx.
J8	ANALÓGICA 2 0V IP 		Sí	0-10V/4-20mA [34K/250R] = ↗
J9	FUGA DETECTADA ALTA DETECCIÓN DE FUGA 0V IP 12V FUGA DETECTADA BAJA DETECCIÓN DE FUGA 0V IP 12V DETECCIÓN 0V IP 12V 		Sí	Fuga = alta 0 = ☀ 1 [5-24V] = ⚠ ⚠ Fuga = baja 0 = ⚠ ⚠ 1 [5-24V] = ☀
J10	RS485 0V A B 			
J11	 FUNC. TACÓMETRO		No	Hz=5 V LTT V=0-10 V I=4-20 mA

Nº. de conector	Función	Entrada o salida	Configurable	Respuesta de señal
J12	<p>REPUJESTOS 5V 12V</p>  <p>J12</p>		No	Suma de todas las corrientes de 12 V = 10 mA CC máx.
J13	 <p>J13</p> <p>CONEXIÓN EN COMÚN</p>			
J14,15,16,17	 <p>J14-J17</p> <p>RELE 1-4</p>		Sí	 <p>BAJA=NC ALTA=NA 24 V CC máx.</p>
SW1	<p>SW1</p> 			Conecta o desconecta una resistencia de terminación de 124R. Puede ser necesario para cables largos
SW2	<p>SW2</p> 			Conecta o desconecta un capacitor de filtros para usar de forma opcional cuando se selecciona el terminal interno. Puede ser útil en caso de errores con cables largos.

13.7 SCADA N - Módulo

Nota: Es posible que no estén disponibles todas las funciones; las funciones disponibles dependerán del modelo de su bomba.



Cables de control recomendados: métrico = 0.14 mm² - 2.5 mm² macizo y 0.14 mm² - 1.5 mm² trenzado. USA = 26AWG - 14AWG macizo y 26AWG - 16AWG trenzado. Cable: circular. Diámetro exterior máx./mín. para asegurar la estanqueidad cuando se pasa a través del casquillo pasacables normal: 9.5 mm - 5 mm. **La sección del cable debe ser circular para garantizar la correcta estanqueidad.**







No aplique nunca un suministro de red superior a 130 V CA a los terminales del módulo SCADA. Aplique las señales correctas a los terminales que se muestran. Limite las señales a los valores máximos especificados. No aplique voltaje a otros terminales. Podrían producirse daños permanentes no cubiertos por la garantía.

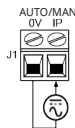


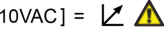
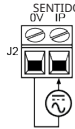
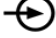

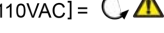
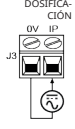



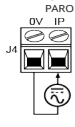





- **130 V CA máx. en los terminales 1-4 de relés, dosificación, automático y arranque/parado**
- **Todos los demás: 30 V CC máx.**

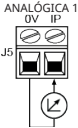

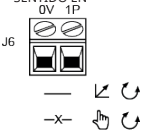
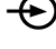


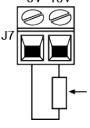
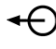

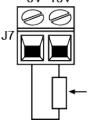
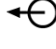
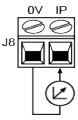
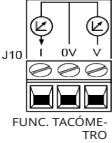

El voltaje nominal máximo en los contactos de los relés de esta bomba es de 1250 VA.

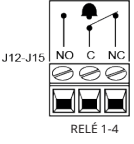
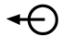



Clave de los símbolos

 MARCHA	 ENTRADA	 SECO (SIN FUGAS)
 PARO	 SALIDA	 MOJADO (FUGA DETECTADA)
 ROTACIÓN EN SENTIDO HORARIO	 CONTROL MANUAL (TECLADO)	 CAMBIO DE SENTIDO CON TECLADO
 ROTACIÓN EN SENTIDO ANTIHORARIO	 CONTROL ANALÓGICO (4-20 mA/0-10 V)	 CAMBIO DE SENTIDO REMOTO
	 ENTRADA DE CA (CORRIENTE ALTERNA)	 INICIAR DOSIFICACIÓN EN FLANCO ASCENDENTE

Módulo SCADA N: Conectores de entrada/salida

Nº. de conector	Función	Entrada o salida	Configurable	Respuesta de señal
J1			No	0 =  1 [110VAC] = 
J2			No	0 =  1 [110VAC] = 
J3			No	1 [110VAC] =  0 = 
J4			Sí	Paro = alta 0 =  1 [110VAC] =  Paro = baja 0 =  1 [110VAC] = 

Nº. de conector	Función	Entrada o salida	Configurable	Respuesta de señal
J5	ANALÓGICA 1 0V IP 		Sí	0-10V/4-20mA [34K/250R] = ↗
J6	SENTIDO EN 0V IP 		No	O/C =  0 = 
J7	POT. REMOTO 0V 10V 		No	10 V 10 mA máx.
J8	ANALÓGICA 2 0V IP 		Sí	0-10V/4-20mA [34K/250R] = ↗
J9	DETECCIÓN DE FUGA 0V IP 12V 		Sí	Fuga = alta 0 = ☀ 1 [5-24V] = ⚠ ⚠ Fuga = baja 0 = ⚠ ⚠ 1 [5-24V] = ☀
J10	 FUNC. TACOME- TRO		No	0-10 V 4-20 mA

Nº. de conector	Función	Entrada o salida	Configurable	Respuesta de señal
J12,J13,J14,J15	 <p>J12-J15 RELE 1-4</p>		Sí	 BAJA=NC ALTA=NA 110 V CA MÁX.
SW1	 <p>SW1</p>			Conecta o desconecta una resistencia de terminación de 124R. Puede ser necesario para cables largos
SW2	 <p>SW2</p>			Conecta o desconecta un capacitor de filtros para usar de forma opcional cuando se selecciona el terminal interno. Puede ser útil en caso de errores con cables largos.

Las bombas PROFIBUS pueden integrarse en una red PROFIBUS DP V0 mediante un archivo de datos generales de la estación (GSD por sus siglas en inglés). Este archivo identifica la bomba y contiene datos clave, como sus ajustes de comunicaciones, los comandos que puede recibir y la información de diagnóstico que puede pasar al dispositivo maestro PROFIBUS al ser interrogado.

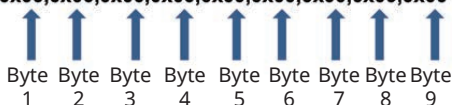
Note: Es posible que haya que invertir los bytes del flujo de datos procedente de/dirigido hacia la bomba, debido a las diferencias en el tratamiento entre los distintos fabricantes de dispositivos maestros.

Podrá encontrar el archivo GSD, con el nombre de WAMA0F70.GSD, en nuestro sitio web: wmftg.com

Datos de parámetros del usuario

Los datos de parámetros del usuario se ajustan introduciendo valores en la línea "Ext_User_Prm_Data_Const(0)" del archivo GSD. Esto aparece indicado a continuación y los bytes correspondientes están enumerados en la tabla. No se deberá efectuar ningún otro cambio al archivo GSD y Watson-Marlow no acepta ninguna responsabilidad si la bomba falla a causa de cambios realizados al archivo GSD.

Ext_User_Prm_Data_Const(0)= 0x00,0x00,0x00,0x00,0x00,0x00,0x00,0x00,0x00



8 bits	Byte 1	Tipo de bomba
--------	--------	---------------

8 bits	Byte 2	Tipo de cabezal
8 bits	Byte 3	Velocidad mínima (byte superior de 16 bits sin signo)
8 bits	Byte 4	Velocidad mínima (byte inferior de 16 bits sin signo)
8 bits	Byte 5	Velocidad máxima (byte superior de 16 bits sin signo)
8 bits	Byte 6	Velocidad máxima (byte inferior de 16 bits sin signo)
8 bits	Byte 7	Configuración del modo de seguridad intrínseca
8 bits	Byte 8	Velocidad de seguridad intrínseca (byte superior de 16 bits sin signo)
8 bits	Byte 9	Velocidad de seguridad intrínseca (byte inferior de 16 bits sin signo)

Ejemplos: Ext_User_Prm_Data_Const(0) =

Tipo de bomba	Cabezal de bomba	Configuración de velocidad mínima del bus de campo (byte superior)	Configuración de velocidad mínima del bus de campo (byte inferior)	Velocidad máxima del bus de campo (byte superior)	Velocidad máxima del bus de campo (byte inferior)	Seguridad intrínseca	Velocidad de seguridad intrínseca (byte superior)	Velocidad de seguridad intrínseca (byte inferior)	
0x03	0x80	0x00	0x00	0x00	0x00	0x00	0x00	0x00	= 730 con cabezal 720R
0x03	0x80	0x00	0x00	0x05	0xDC	0x00	0x00	0x00	= 730 con cabezal 720R y velocidad máxima configurada a 150 rpm
0x03	0x80	0x01	0xF4	0x00	0x00	0x00	0x00	0x00	= 730 con cabezal 720R y velocidad mínima configurada a 50 rpm de velocidad mín.

0x03	0x80	0x00	0x00	0x00	0x00	0x01	0x00	0x00	= 730 con cabezal 720R y seguridad intrínseca configurada a la última velocidad requerida
0x03	0x80	0x00	0x00	0x00	0x00	0x02	0x02	0xEE	= 730 con cabezal 720R y seguridad intrínseca configurada a 12.8 rpm

Tipo de bomba

Valor	Tipo
0x00	530 (PREDETERMINADO)
0x01—	530
0x02—	630
0x03—	730

Tipo de cabezal de bomba

Valor	Cabezal de bomba
0x—80	720R
0x—81	720RE (elemento sanitario)
0x—82	720RE (elemento industrial)

Nota: Los valores numéricos no pueden incluir decimales. Para introducir una velocidad, mueva el decimal un lugar hacia la derecha e introduzca un número entero. Para introducir un diámetro de manguera, mueva el decimal dos lugares hacia la derecha e introduzca un número entero. Véanse los siguientes ejemplos:

Ejemplos de datos

Velocidad (rpm)	Valor
123.4	1234

Ajuste de velocidades mín./máx.

Los parámetros de velocidad mín./máx. se utilizan para ajustar la velocidad mínima y máxima desde la interfaz PROFIBUS. Los valores solo se utilizan si el bit correspondiente de la palabra de control está habilitado y son distintos de cero. Todos los valores son de 16 bits sin signo en décimas de r.p.m. de la velocidad del cabezal.

Seguridad intrínseca

El parámetro del usuario de seguridad intrínseca se utiliza para establecer las medidas que se deben tomar en caso de que se produzca un fallo de comunicaciones PROFIBUS. Se configura un byte de seguridad intrínseca tal y como se muestra en la siguiente tabla. Si no se ajusta ningún bit o si se ajusta un patrón de bits no válido, la medida predeterminada de seguridad intrínseca será detener la bomba.

Bit	Descripción
0x00	Sin acción de seguridad intrínseca
0x01	Última velocidad requerida
0x02	Velocidad de seguridad intrínseca

El parámetro de velocidad de seguridad intrínseca se utiliza para ajustar la velocidad a la que deberá funcionar la bomba si se produce un error de comunicaciones PROFIBUS y si se ajusta el bit 1 del parámetro de usuario de seguridad intrínseca.

Intercambio de datos PROFIBUS

Ubicación predeterminada:	126
Ident. PROFIBUS:	0x0F70
Archivo GSD:	WAMA0F70.GSD
Config.:	0x62, 0x5D (3 palabras de salida, 14 de entrada)
Bytes de parámetros del usuario:	6

Escritura cíclica de datos (del dispositivo maestro a la bomba)		
16 bits	Byte 1	Palabra de control (byte superior)
	Byte 2	Palabra de control (byte inferior)

Escritura cíclica de datos (del dispositivo maestro a la bomba)		
16 bits	Byte 3	Punto de referencia de la velocidad del cabezal (sin signo) (byte superior)
	Byte 4	Punto de referencia de la velocidad del cabezal (sin signo) (byte inferior)
16 bits	Byte 5	Ajustar la calibración del caudal a 10 µl por revolución (byte superior)
	Byte 6	Ajustar la calibración del caudal a 10 µl por revolución (byte inferior)

Palabra de control	
Bit	Descripción
0	Motor en marcha (1= en marcha)
1	Sentido (0= CW, 1= CCW)
2	Restaurar el tacómetro (1= Reiniciar recuento)
3	Reservada
4	Habilitar velocidad mín./máx. del bus de campo (1= Habilitada)
5	Habilitar calibración del caudal del bus de campo (1= Habilitada)
6-15	Reservada

Lectura cíclica de datos (de la bomba al dispositivo maestro)		
16 bits	Byte 1	Palabra de estado (byte superior)
	Byte 2	Palabra de estado (byte inferior)
16 bits	Byte 3	Punto de referencia de la velocidad del cabezal (sin signo) (byte superior)
	Byte 4	Punto de referencia de la velocidad del cabezal (sin signo)(byte inferior)
16 bits	Byte 5	Horas de funcionamiento (byte superior)
	Byte 6	Horas de funcionamiento (byte inferior)
32 bits	Byte 7	Tacómetro (byte superior)
	Byte 8	Tacómetro (byte inferior)
	Byte 9	Tacómetro (byte superior)
	Byte 10	Tacómetro (byte inferior)

Lectura cíclica de datos (de la bomba al dispositivo maestro)		
16 bits	Byte 11	La bomba indica la calibración del caudal en deci µl (por ejemplo: un valor de 4 implica 40 µl) (byte superior)
	Byte 12	La bomba indica la calibración del caudal en deci µl (por ejemplo: un valor de 4 implica 40 µl) (byte inferior)
32 bits	Byte 13, 14, 15, 16	Sin asignar
32 bits	Byte 17, 18, 19, 20	Sin asignar
32 bits	Byte 21, 22, 23, 24	Sin asignar
32 bits	Byte 25, 26, 27, 28	Sin asignar

*Nota: el dato de "Punto de referencia de la velocidad del cabezal (sin signo)" informa la velocidad a la que funciona la bomba en modo Profibus.

Este dato se informa como un entero en la unidad "rpm" y siempre es el mismo que el "punto de referencia de la velocidad del cabezal" de Profibus recibido por la bomba.

Los clientes que deseen verificar el caudal de la bomba deben usar el tacómetro (que informa las revoluciones del cabezal de bombeo; 10 incrementos = 1 revolución) y el valor de µl por revolución (bytes 11 y 12) para calcular el caudal.

Por ejemplo, restablezca el tacómetro a cero y registre el cambio en lecturas cada 1 minuto. Después:

Caudal en µl/min. = (revoluciones del cabezal de bombeo en 1 min.) x µl por revolución

= (cambio en el conteo del tacómetro en 1 min./10) x µl por revolución

Palabra de estado	
Bit	Descripción
0	Motor en marcha (1= en marcha)
1	Indicador de error global (1= error)
2	Control de bus de campo (1= habilitado)
3	Protección (solo para modelos con compatibles con la protección) (1 = protección abierta)
4	Error de sobretensión
5	Error de bajo voltaje

Palabra de estado	
6	Error de sobrevoltaje
7	Error de sobrettemperatura
8	Motor calado
9	Fallo del tacómetro
10	Fuga detectada
11	Punto de referencia bajo - fuera de gama
12	Punto de referencia alto - fuera de gama
13	Reservada
14	Reservada
15	Reservada

Datos de diagnóstico relacionados con el dispositivo

	Byte 1, 2, 3, 4, 5, 6*	Bytes esclavos obligatorios
8 bits	Byte 7	Byte de encabezado
8 bits	Byte 8	Modelo de bomba
8 bits	Byte 9	Cabezal de bomba
8 bits	Byte 10	Tamaño de manguera (byte superior)
8 bits	Byte 11	Tamaño de manguera (byte inferior)
8 bits	Byte 12	Velocidad mínima (byte superior)
8 bits	Byte 13	Velocidad mínima (byte inferior)
8 bits	Byte 14	Velocidad máxima (byte superior)
8 bits	Byte 15	Velocidad máxima (byte inferior)
32 bits	Byte 16, 17, 18, 19	Versión software CPU principal
32 bits	Byte 20, 21, 22, 23	Versión software CPU interfaz de usuario
32 bits	Byte 24, 25, 26, 27	Versión software Flash
32 bits	Byte 28, 29, 30, 31	Versión software CPU PROFIBUS

***Note:** Es posible que los bytes 1-6 no sean visibles, dependiendo del tipo de sistema maestro que se utilice.

Datos de diagnóstico relacionados con el canal

Byte 1	Encabezado
Byte 2	Tipo de canal
Byte 3	Código de error relacionado con el canal

Datos de diagnóstico relacionados con el canal	Byte 3
Error global	=0xA9 (Error general)
Sobreintensidad	=0xA1 (Cortocircuito)
Subtensión	=0xA2 (Bajo voltaje)
Sobretensión	=0xA3 (Sobrevoltaje)
Sobrettemperatura	=0xA5 (Sobrettemperatura)
Motor bloqueado	=0xA4 (Sobrecarga)
Fallo del tacómetro	=0xB1 (Relacionado con el dispositivo 0x11)
Fuga detectada	=0xB2 (Relacionado con el dispositivo 0x12)
Punto de referencia fuera de gama - baja	=0xA8 (Se ha excedido el límite inferior)
Punto de referencia fuera de gama - alta	=0xA7 (Se ha excedido el límite superior)
Alerta de nivel de fluido	=0xB3 (Relacionado con el dispositivo 0x15)

Nota: Formato de error global: encabezado de 8 bits, tipo de canal de 8 bits y tipo de error de 8 bits

El manejo de esta bomba en modo de control PROFIBUS no está cubierto en este manual de instrucciones. Consulte la información sobre su red PROFIBUS para obtener más datos.

Estándar - tipo D de 9 vías - uso con PROFIBUS

La conexión de la bomba con la red PROFIBUS se realiza por medio de un conector tipo D de 9 vías, situado en la parte posterior de la bomba (dentro del módulo N si se trata de una bomba N). Se debe utilizar un cable adecuado para su uso con instalaciones PROFIBUS DP.



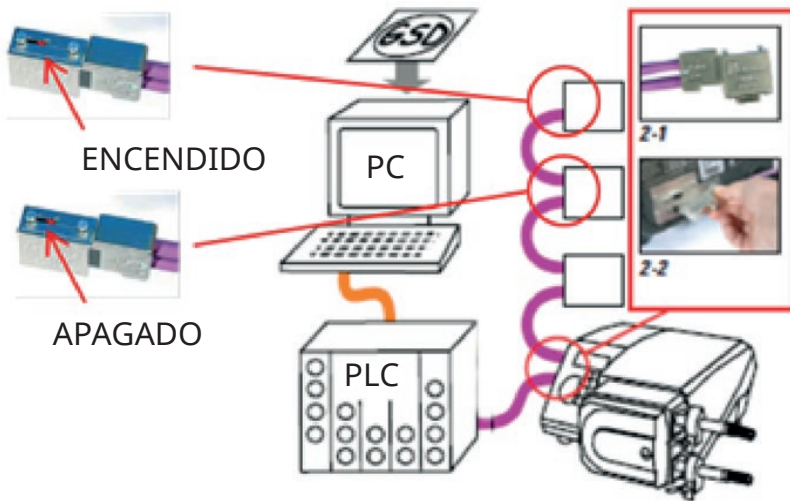
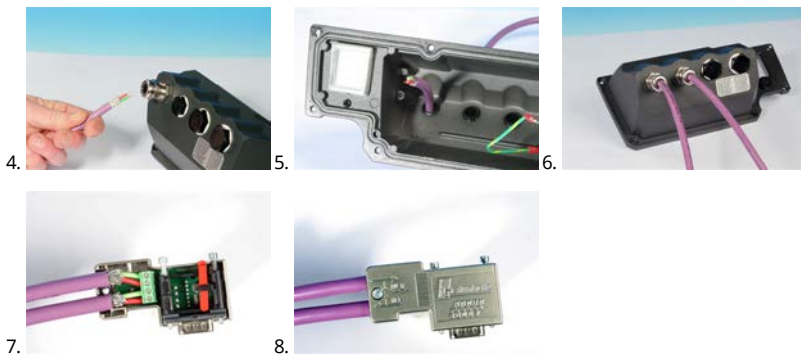
1.



2.



3.



Evite dobleces cerrados en los cables de señal PROFIBUS.



Siga las normas de cableado PROFIBUS.

14 Primera puesta en marcha de la bomba

Encienda la bomba. La bomba muestra la pantalla de inicio con el logo de Watson-Marlow Pumps durante tres segundos.



14.1 Cómo seleccionar el idioma de pantalla

1. Utilice las teclas ^/v para seleccionar su idioma deseado, y pulse **SELECCIONAR**.



2. Su idioma seleccionado aparecerá en la pantalla. Elija **CONFIRMAR** para continuar. A partir de ahora todo el texto aparecerá en el idioma que haya elegido.



3. Elija **RECHAZAR** para volver a la pantalla de selección de idioma. Después se pasa a la pantalla principal.



14.2 Ajustes de fábrica para primera puesta en marcha

La bomba viene preconfigurada con los parámetros operativos que aparecen en la siguiente tabla.

Parámetro	730 predeterminado
Idioma	No escogido
Modo predeterminado	Manual
Velocidad manual predeterminada	360 rpm
Estado de la bomba	Detenido
Velocidad máxima	360 rpm
Sentido	Sentido horario
Cabezal de bomba	720R
Tamaño de la manguera	25.4mm
Materiales de las mangueras	Bioprene
Calibración del caudal	0.92 l/rev
Unidades de caudal	rpm
Valor SG	1
Bloqueo del teclado	Inhabilitada
Rearranque automático	APAGADO
Tipo de señal analógica	mA
Tipo de escalado analógico	mA
Corriente mínima analógica	5mA
Corriente máxima analógica	19mA
Caudal/rpm mín. analógico	0 rpm
Caudal/rpm máx. analógico	360 rpm
Pitido	ENCENDIDO
Código de seguridad	No escogido
Caudal MemoDose	Caudal medio de cabezal de bomba elegido
Volumen MemoDose	100 ml
Velocidad de transmisión en baudios de número de bomba	9600
Bits de paro	2
Entrada remota de arranque/paro	Alta = paro
Entrada de detector de fugas	Alta = fuga
Entrada 4	Inhabilitada
Entrada 5	Inhabilitada
Salida 1	Marcha / paro
Salida 1 - estado	Alta = marcha

Parámetro	730 predeterminado
Salida 2	Sentido
Salida 2 - estado	Alta = Sentido horario
Salida 3	Auto/man
Salida 3 - estado	Alta = auto
Salida 4	Alarma general
Salida 4 - estado	Alta = alarma

La bomba ya está lista para funcionar conforme a los ajustes de fábrica arriba indicados.

Nota: El color del fondo de la pantalla cambia dependiendo del estado de marcha, según se detalla a continuación:

- El fondo blanco indica que la bomba se ha detenido
- El fondo gris indica que la bomba está en marcha
- El fondo rojo indica que se ha producido un error o alarma

Todos los parámetros operativos pueden ser modificados pulsando las teclas correspondientes (véase la sección "Funcionamiento de la bomba " en la página 19).

Si la función de re arranque automático está habilitada, puede hacer que la bomba arranque en cuanto se encienda el suministro eléctrico.

El re arranque automático solo afecta el funcionamiento del modo manual, el modo de red y el modo MemoDose.



Si el re arranque automático está habilitado, aparece el símbolo "!" en la pantalla para advertir al usuario que la bomba puede funcionar sin intervención manual (la bomba reanuda la operación con los ajustes anteriores).

No utilice el re arranque automático más de 12 veces en 24 horas. Recomendamos la utilización del control remoto donde se requiera un elevado número de arranques.



Si la bomba está configurada con el modo de red o el modo analógico, responderá a los comandos remotos en cualquier momento, incluso inmediatamente después de encenderse. El símbolo "!" aparece en la pantalla para advertir al usuario que la bomba puede funcionar sin intervención manual (p. ej., un punto de referencia remoto podría reanudar la bomba sin necesidad de pulsar ninguna tecla).

15 Puesta en marcha en ciclos de trabajo posteriores

Las secuencias posteriores de encendido saltarán desde la pantalla de inicio a la pantalla principal.

- La bomba ejecuta una prueba de encendido para confirmar el correcto funcionamiento de la memoria y el hardware. Si se detecta un fallo, se muestra un código de error.
- La bomba muestra la pantalla de inicio con el logo de Watson-Marlow Pumps durante tres segundos, seguido de la pantalla principal.
- Los ajustes de fábrica para la puesta en marcha son los que estaban especificados la última vez que se apagó la bomba.

Compruebe que la bomba está ajustada para funcionar en la forma que desea. La bomba ya está lista para funcionar.

Todos los parámetros operativos pueden ser modificados pulsando las teclas correspondientes (consulte "Funcionamiento de la bomba " en la página 19).

Interrupción de la alimentación

Esta bomba cuenta con una función de re arranque automático (solo funciona en modo manual, modo de red y modo MemoDose) que, si está activa, regresa la bomba al estado de funcionamiento en que se hallaba cuando se interrumpió la alimentación.

Ciclos de encendido parada / puesta en marcha

No encienda/apague la bomba más de 12 veces en 24 horas, ya sea manualmente o con la función de re arranque automático (que solo funciona en modo manual, modo de red y modo MemoDose). Recomendamos el control remoto cuando se requiera una elevada frecuencia de ciclos de encendido.

Si la función de re arranque automático está habilitada, puede hacer que la bomba arranque en cuanto se encienda el suministro eléctrico.

El re arranque automático solo afecta el funcionamiento del modo manual, el modo de red y el modo MemoDose.



Si el re arranque automático está habilitado, aparece el símbolo "!" en la pantalla para advertir al usuario que la bomba puede funcionar sin intervención manual (la bomba reanuda la operación con los ajustes anteriores).

No utilice el re arranque automático más de 12 veces en 24 horas. Recomendamos la utilización del control remoto donde se requiera un elevado número de arranques.



Si la bomba está configurada con el modo de red o el modo analógico, responderá a los comandos remotos en cualquier momento, incluso inmediatamente después de encenderse. El símbolo "!" aparece en la pantalla para advertir al usuario que la bomba puede funcionar sin intervención manual (p. ej., un punto de referencia remoto podría reanudar la bomba sin necesidad de pulsar ninguna tecla).

16 Menú de Modo

Presione **MODO** para visualizar el menú Cambiar el modo.

Use las teclas \wedge y \vee para desplazarse por los modos disponibles.

- Manual (ajuste de fábrica)
- Calibración del caudal
- Analógico
- MemoDose
- CANCELAR



Utilice la tecla **SELECCIONAR** para elegir el modo. Utilice la tecla de función del lado derecho para modificar los ajustes de modo.

17 Manual

Todos los ajustes y las funciones de la bomba en modo manual se introducen y controlan mediante la pulsación de teclas. Inmediatamente después de la secuencia de la pantalla de puesta en marcha descrita en: "Puesta en marcha en ciclos de trabajo posteriores " en la página 55, aparecerá la pantalla principal de modo manual, a menos que se habilite el rearranque automático.

El rearranque automático es una función que solo afecta el funcionamiento de la bomba en modo manual, modo de red y modo MemoDose. Si el rearranque automático está habilitado y la bomba funciona en cualquiera de estos modos, cuando vuelva a activarse la alimentación la configuración de la bomba regresará al último valor conocido para ese modo operativo. Cuando la bomba está en funcionamiento, aparecerá una flecha que se desplaza en el sentido de las agujas del reloj. En modo normal de funcionamiento, el caudal entra por el puerto inferior del cabezal de la bomba y sale por el puerto superior.

Si aparece un signo de exclamación (!), quiere decir que la bomba podría arrancar de forma automática en cualquier momento. En el modo manual, modo de red y modo MemoDose, el comportamiento del rearranque automático es configurable. Si aparece el símbolo del candado, indica que el bloqueo del teclado está activado.

17.1 INICIO



Arranca la bomba con el caudal indicado actualmente, y el fondo de la pantalla se vuelve gris. Si la bomba ya está en funcionamiento, pulsar esta tecla no tendrá efecto alguno.

17.2 PARO



Detiene la bomba. El color del fondo de pantalla cambia a blanco. Si la bomba no está en funcionamiento, pulsar esta tecla no tendrá efecto alguno.

17.3 AUMENTAR Y DISMINUIR EL CAUDAL



Con las teclas \wedge y \vee aumentará o disminuirá el caudal.

Disminuir el caudal

- Al pulsar la tecla una sola vez el caudal disminuirá en el dígito menos significativo de la unidad de caudal elegida.
- Pulse la tecla tantas veces como sea necesario hasta alcanzar el caudal deseado.
- Mantenga pulsada la tecla para ir reduciendo continuamente el caudal.

Aumentar el caudal

- Al pulsar la tecla una sola vez el caudal aumentará en el dígito menos significativo de la unidad de caudal elegida.
- Pulse la tecla tantas veces como sea necesario hasta alcanzar el caudal deseado.
- Mantenga pulsada la tecla para ir reduciendo continuamente el caudal.

17.4 FUNCIÓN MAX (solo modo manual)



- Pulse y mantenga pulsada la tecla **MAX** para hacer funcionar la bomba con el máximo caudal.
- Suelte la tecla para detener la bomba.
- La pantalla indicará el volumen dispensado y el tiempo transcurrido mientras se pulse y mantenga pulsada la tecla **MAX**.

18 Calibración del caudal

Esta bomba muestra el caudal en ml/min.

18.1 Configuración de la calibración del caudal

Con las teclas \wedge/\vee , desplácese hasta **Caudal** y presione **CALIBRAR**.



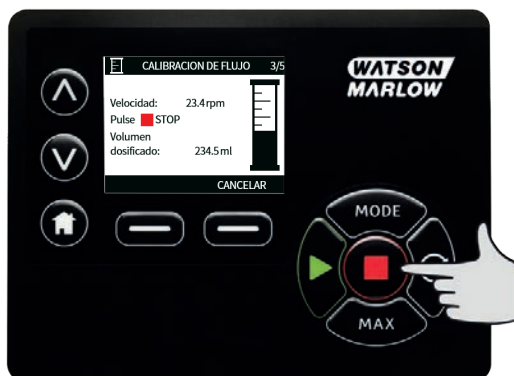
Con las teclas \wedge/\vee , ingrese el límite máximo del caudal y presione **ENTER**.



Pulse **START** para empezar a bombear un volumen de fluido para la calibración.



Pulse **STOP** para dejar de bombear fluido para la calibración.



Use las teclas \wedge/\vee para introducir el volumen real de fluido bombeado.



Para aceptar la nueva calibración, pulse **ACEPTAR**, o pulse **RECALIBRAR** para repetir el procedimiento. Pulse **PRINCIPAL** o **MODO** para cancelar.

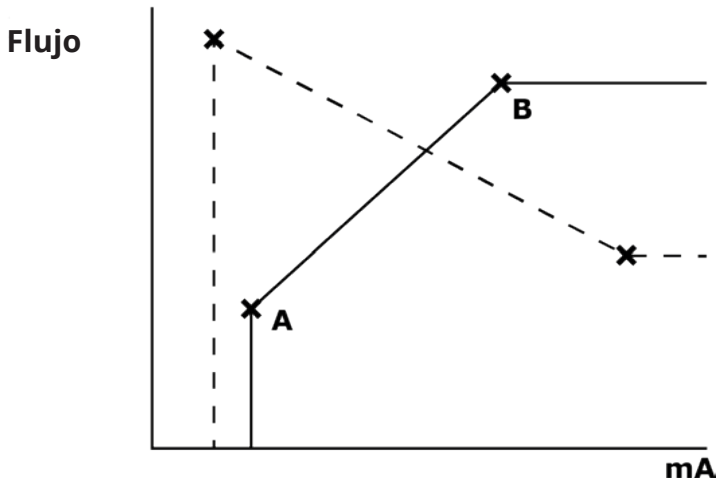


Ya está calibrada la bomba.

19 Modo analógico

En este modo de funcionamiento remoto, el caudal será proporcional a la señal externa de miliamperaje o voltaje de entrada recibida por la bomba. La relación entre la señal externa analógica y el caudal viene determinada por la configuración de los dos puntos A y B como muestra el siguiente gráfico. El caudal puede ser proporcional o inversamente proporcional a la entrada analógica.

Los valores predeterminados almacenados en la bomba son A (5mA, 0%) y B (19.8mA, 100%).



Cuando la señal analógica recibida sea mayor que el nivel definido por el punto A, la señal de salida de marcha/paro se activará con el funcionamiento de la bomba.

Para seleccionar el modo análogo seleccione **MODO**. Con las teclas \wedge/\vee , desplácese hasta **Analógico** y presione **SELECCIONAR**.



La señal analógica que está siendo recibida por la bomba aparecerá en la pantalla PRINCIPAL, tan solo a título informativo. Presione **INFO** para visualizar esta información.



19.1 Calibración analógica

La bomba debe detenerse antes de intentar calibrar los valores.

Las señales alta y baja deben estar dentro del intervalo. Si la señal enviada está fuera del intervalo, no podrá configurar el valor de la señal de entrada ni pasar al siguiente paso del proceso.

Seleccione **MENÚ** y luego seleccione el menú **MODO**. Con las teclas \wedge/\vee , desplácese hasta **Analógico** y presione **CALIBRAR**.



19.2 Calibrar entrada 1

Con las teclas \wedge/\vee , desplácese hasta **Entrada analógica** y presione **SELECCIONAR**.



Seleccione el tipo de señal de entrada con las teclas \wedge/\vee y presione **SELECCIONAR**.



La bomba le da la opción de ingresar las señales mA o V alta y baja de forma manual o mediante la entrada analógica. El ingreso de los valores mA se describe aquí; no obstante, el proceso para ingresar las señales V es idéntico.

Elija entre introducir los valores actuales manualmente a través del teclado, y aplicar las señales actuales eléctricamente a la entrada analógica.



19.3 Configuración de una señal alta

Envíe la señal alta de entrada a la bomba o ingrese el valor actual con las teclas \wedge / \vee .



Aparecerá la opción ACEPTAR cuando la señal alta de mA está dentro de los límites de tolerancia. Presione **ACEPTAR** para aceptar la señal alta de entrada o **CANCELAR** para volver a la pantalla anterior.



19.4 Configuración de la calibración de caudal alto

Con las teclas \wedge/\vee , desplácese hasta el caudal deseado. Seleccione **AJUSTAR CAUDAL** o pulse **ATRÁS** para volver a la pantalla anterior.



19.5 Configuración de una señal baja

Envíe la señal baja de entrada a la bomba o ingrese el valor actual con las teclas \wedge / \vee .



Si el intervalo entre la señal baja y la señal alta es menor de 1.5mA, aparecerá el siguiente mensaje de error.



Aparecerá la opción ACEPTAR cuando la señal baja de mA esté dentro de los límites de tolerancia. Presione **ACEPTAR** para aceptar la señal baja de entrada o **CANCELAR** para volver a la pantalla anterior.



19.6 Configuración de la calibración de caudal bajo

Con las teclas \wedge/\vee , desplácese hasta el factor de escala deseado. Seleccione **AJUSTAR CAUDAL**.



Ahora aparecerá la pantalla que confirma que se ha completado la calibración. Seleccione **ANALÓGICO** para arrancar en modo analógico o **MANUAL** para continuar en modo manual.



20 Modo MemoDose

Cada vez que se pone la bomba en marcha pulsando **START**, ésta registra el número de revoluciones del cabezal que tienen lugar hasta que se pulsa **STOP**. El número de revoluciones es proporcional al volumen de fluido que se ha dispensado: la dosis. El modo MemoDose permite al usuario repetir la dosificación de un volumen de fluido exacto. Esto puede lograrse dispensando una dosis maestra o ingresando un volumen de dosis de forma manual con el teclado. MemoDose puede repetir esta dosis de forma exacta o proporcional.

20.1 Para configurar MemoDose

- Seleccione **MODO**
- Con las teclas \wedge/\vee , desplácese hasta **MemoDose** y presione **AJUSTES**.

Nota: Debe detener la bomba para ingresar los ajustes de MemoDose.



20.2 Ajuste el caudal

Con las teclas \wedge/\vee , desplácese hasta **Caudal** y presione **SELECCIONAR**.



Con las teclas \wedge/\vee , ingrese el caudal de la dosis y presione **SELECCIONAR**.



20.3 Reanudar dosis interrumpidas

El modo MemoDose le da la posibilidad de reanudar dosis interrumpidas después de un ciclo de encendido (Nota: El rearranque automático debe estar activado para que esto funcione). Alternativamente, puede descartar las dosis interrumpidas e iniciar una dosis nueva cuando se reanude la energía.

Desde la pantalla de ajustes de MemoDose, use las teclas \wedge/\vee para desplazarse hasta **Reanudar dosis interrumpida** y presione **HABILITAR**. La cruz roja se convertirá en un símbolo "aceptado" verde para indicar que la función Reanudar dosis interrumpida está habilitada. Si esta función está habilitada, la tecla **HABILITAR** se **DESACTIVA**. Si presiona esto, las dosis interrumpidas se descartarán después de un ciclo de encendido.



20.4 Dosis maestra

Con las teclas \wedge/\vee , desplácese hasta **Dosis maestra** y presione **SELECCIONAR**.



Se muestra la siguiente pantalla; presione **MANUAL** para ingresar una dosis con el teclado o **DOSIS** para dispensar una dosis maestra.



Cómo dispensar una dosis maestra

Presione **START** para comenzar a dispensar la dosis maestra.



Presione **STOP** para dejar de dispensar la dosis maestra.



Ingreso manual de dosis

Presione **MANUAL** en la pantalla de dosis maestra. Con las teclas \wedge/\vee ingrese el volumen de dosis requerido y presione **SELECCIONAR** para registrar la dosis maestra o **CANCELAR** para regresar a los ajustes de MemoDose.



Guardar volumen de dosis

Presione **GUARDAR** para registrar la dosis maestra o **CANCELAR** para regresar a los ajustes de MemoDose.



Cuando se se completan los AJUSTES de MemoDose, se mostrará la siguiente pantalla; presione **MEMODOSE** para comenzar en modo MemoDose o **ATRÁS** para regresar a los ajustes de MemoDose.



20.5 Dosificación manual

Desde la pantalla principal de MemoDose, presione **START** para administrar una dosis. La pantalla muestra el caudal de la dosis y el conteo restante de la dosis de 100 % a 0 %.



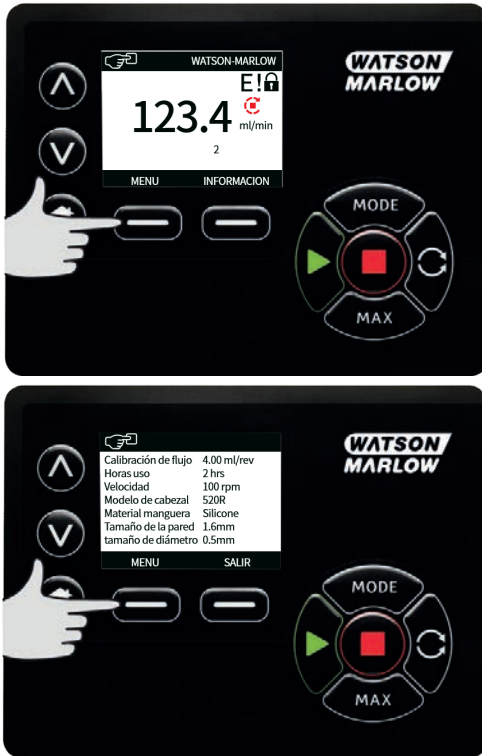
Si la dosis administrada difiere del volumen requerido, se puede ajustar el porcentaje entre los límites del 50% al 150% de la dosis maestra. Use las teclas \wedge/\vee para modificar el porcentaje. El nuevo tamaño de la dosis se muestra como porcentaje en la pantalla principal.



Si se presiona **STOP** durante la dosificación, la bomba se detiene. Presionar **START** reanudará o descartará la dosis interrumpida, según los ajustes en "Reanudar dosis interrumpidas" en la página 72.

21 Menú principal

Para acceder al menú principal pulse el botón **MENÚ** de las pantallas PRINCIPALES o de INFO.



Esto hará que aparezca el menú como se muestra a continuación. Use las teclas \wedge / \vee para mover la barra de selección entre las opciones disponibles.

Pulse **SELECCIONAR** para elegir una opción.

Pulse **SALIR** para volver a la pantalla desde donde se invocó el menú.



21.1 Ajustes de seguridad

Se pueden cambiar los ajustes de seguridad seleccionando **AJUSTES DE SEGURIDAD** en el Menú principal.

Bloqueo automático del teclado

Pulse **HABILITAR/INHABILITAR** para activar/desactivar el bloqueo automático del teclado. Cuando esté activado, el teclado se "bloqueará" tras 20 segundos de inactividad.



Una vez bloqueado, mostrará la siguiente pantalla al pulsar cualquier tecla. Para desbloquear el teclado pulse las dos teclas de **DESBLOQUEO** al mismo tiempo.



Aparecerá el icono del candado en la pantalla principal de modo de funcionamiento para indicar que está activado el bloqueo del teclado.



Tenga en cuenta que la tecla STOP funcionará siempre, tanto si el teclado está bloqueado como si no.

Protección mediante PIN

Con las teclas \wedge / \vee seleccione **Protección mediante PIN** del menú AJUSTES DE SEGURIDAD y presione **HABILITAR/INHABILITAR** para activar/desactivar la protección. Si se ha habilitado la protección mediante PIN, se requerirá un PIN de nivel maestro para inhabilitar el bloqueo mediante PIN.

Ajuste del PIN maestro

El ajuste del PIN maestro protege a todas las funciones. El maestro puede habilitar de forma selectiva la función de dos operadores adicionales. Estos se definen como Usuario 1 y Usuario 2. Podrán acceder a esta función ingresando el código PIN que el usuario maestro les asignó. Para configurar el PIN maestro, desplácese hasta Nivel maestro y presione **HABILITAR**.



Para definir un PIN maestro de cuatro dígitos, use las teclas \wedge / \vee para seleccionar cada dígito del 0 al 9. Una vez que haya obtenido el dígito deseado pulse la tecla **SIGUIENTE DÍGITO**. Una vez seleccionado el cuarto dígito, pulse **ENTRAR**.



Ahora pulse **CONFIRMAR** para comprobar que el número introducido es el PIN que necesita. Pulse **CAMBIAR** para volver al ingreso del PIN.



Se mostrará la siguiente pantalla para indicar que se ha aplicado el PIN maestro para acceder a todas las funciones. Presione **SIGUIENTE** para habilitar de forma selectiva el acceso a las funciones para el Usuario 1 y el Usuario 2.



Configure los ajustes de seguridad del Usuario 1.

Se mostrará la pantalla de nivel PROTECCIÓN MEDIANTE PIN con el Usuario 1 resaltado; presione **HABILITAR** para configurar los ajustes de seguridad del Usuario 1 o desplácese para configurar otro Usuario.



Los ajustes de HABILITACIÓN de la seguridad del Usuario 1 muestran la pantalla de ingreso del PIN para el Usuario 1. Para definir un PIN de cuatro dígitos para el Usuario 1, use las teclas \wedge/\vee para seleccionar cada dígito del 0 al 9. Una vez que haya obtenido el dígito deseado pulse la tecla **SIGUIENTE DÍGITO**. Una vez seleccionado el cuarto dígito, pulse **ENTRAR**.



Ahora pulse **CONFIRMAR** para comprobar que el número ingresado sea el PIN que necesita. Pulse **CAMBIAR** para volver al ingreso del PIN.



Para definir las funciones permitidas, use las teclas \wedge / \vee para seleccionar las funciones y presione **HABILITAR**. El PIN del Usuario 1 le permitirá acceder solo a las funciones habilitadas; para inhabilitar una función, resalte la función habilitada y presione **INHABILITAR**. Cuando todas las funciones requeridas se hayan habilitado, presione **FINALIZAR**.



Configure los ajustes de seguridad del Usuario 2.

Se mostrará la pantalla de nivel PROTECCIÓN MEDIANTE PIN con el Usuario 2 resaltado; presione **HABILITAR** para configurar los ajustes de seguridad del Usuario 2 o desplácese para configurar otro Usuario.



Los ajustes de HABILITACIÓN de la seguridad del Usuario 2 muestran la pantalla de ingreso del PIN para el Usuario 2. Para definir un PIN de cuatro dígitos para el Usuario 2, use las teclas \wedge/\vee para seleccionar cada dígito del 0 al 9. Una vez que haya obtenido el dígito deseado pulse la tecla **SIGUIENTE DÍGITO**. Una vez seleccionado el cuarto dígito, pulse **ENTRAR**.



Para definir las funciones permitidas, use las teclas ^ /v para seleccionar las funciones y presione **HABILITAR**. El PIN del Usuario 2 le permitirá acceder solo a las funciones habilitadas; para inhabilitar una función, resalte la función habilitada y presione **INHABILITAR**. Cuando todas las funciones requeridas se hayan habilitado, presione **FINALIZAR**.



Nota: Una vez que el maestro haya establecido los ajustes de seguridad para el Usuario 1 y el Usuario 2, solo el PIN maestro permitirá el acceso a los ajustes de seguridad.

Aparecerá la pantalla PRINCIPAL. Ahora se requiere un PIN para acceder a todas las funciones. El PIN maestro accede a todas las funciones de la bomba y los PIN del Usuario 1 y del Usuario 2 acceder solo a las funciones definidas. Para ingresar el PIN, use las teclas \wedge / \vee para seleccionar cada dígito del 0 al 9. Una vez que haya obtenido el dígito deseado pulse la tecla **SIGUIENTE DÍGITO**. Una vez seleccionado el cuarto dígito, pulse **ENTRAR**.



Si se ingresa un PIN incorrecto, aparecerá la siguiente pantalla. NOTA: Esta pantalla también aparecerá si el PIN ingresado no permite el acceso a esa función.



Si se ingresa un PIN que ya está en uso, aparecerá la siguiente pantalla; presione **CAMBIAR** para ingresar otro PIN o **SALIR** para abortar.



Si el PIN ingresado no permite acceder a la función, aparecerá la siguiente pantalla.



Pitido del teclado

Desde los ajustes de SEGURIDAD, desplácese hasta el pitido del teclado con las teclas \wedge / \vee y seleccione **HABILITAR**. Ahora la bomba emitirá un pitido cada vez que se presione una tecla.



Ingresar PIN tras la puesta en marcha

Es posible usar la configuración **Ingresar PIN tras la puesta en marcha** para configurar el software que debe elegirse si es necesario ingresar el PIN durante la puesta en marcha.

Esta función implica también que la posibilidad de rearmar automáticamente es ahora independiente del ingreso del código PIN tras la puesta en marcha.

Si esta configuración está habilitada ✓ la bomba solicitará el código PIN antes de mostrar la pantalla inicial de control tras un ciclo de encendido.

Si esta configuración está deshabilitada ✓ la bomba no solicitará el código PIN antes de mostrar la pantalla inicial de control tras un ciclo de encendido.

Ahora, la respuesta relativa al rearmar automáticamente de la bomba después de un ciclo de encendido es independiente del ingreso del PIN.

La configuración predeterminada está habilitada ✓ para que la unidad solicite el código PIN después de un ciclo de encendido y antes de mostrar la pantalla inicial de control.

Deshabilitar esta función no cambia ningún otro aspecto de la operación con el código PIN. Si alguien quiere modificar la configuración de la bomba, deberá ingresar el código PIN.

21.2 Ajustes generales

Para ver el menú de ajustes generales, seleccione **AJUSTES GENERALES** en el menú principal.

Rearranque automático

Esta bomba tiene una función llamada rearmar automáticamente. Esta configuración solo es válida cuando la bomba funciona en modo manual, modo de red y modo MemoDose.

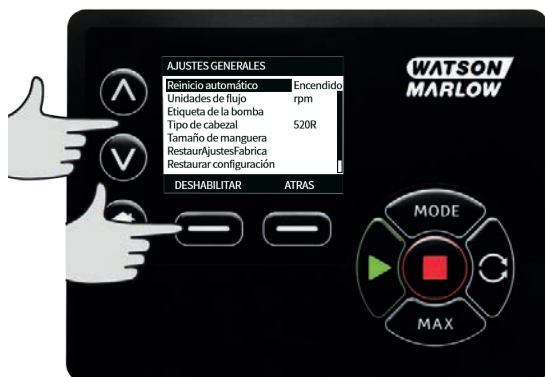
Si la bomba funciona en cualquiera de estos modos y la función está habilitada (es decir, configurada como "sí"), cambiará la forma en que la bomba responde al ciclo de encendido.

Si el rearmar automáticamente está habilitado y se interrumpe la alimentación, la bomba recordará su configuración operativa actual y reanudará la operación con esos mismos valores en cuanto regrese la energía.

Este parámetro solo funciona en modo manual, modo de red y modo MemoDose.

El símbolo '!' también aparece cuando la función de rearmar automáticamente está habilitada, para advertir al usuario que la bomba está configurada de forma tal que podría funcionar de forma imprevista.

Pulse **HABILITAR/DESHABILITAR** para activar/desactivar la función de re arranque automático (solo en modo manual, modo de red y modo MemoDose).



No utilice el re arranque automático más de 12 veces en 24 horas. Recomendamos la utilización del control remoto donde se requiera un elevado número de arranques.

Si la función de re arranque automático está habilitada, puede hacer que la bomba arranque en cuanto se encienda el suministro eléctrico.

El re arranque automático solo afecta el funcionamiento del modo manual, el modo de red y el modo MemoDose.



Si el re arranque automático está habilitado, aparece el símbolo "!" en la pantalla para advertir al usuario que la bomba puede funcionar sin intervención manual (la bomba reanuda la operación con los ajustes anteriores).

No utilice el re arranque automático más de 12 veces en 24 horas. Recomendamos la utilización del control remoto donde se requiera un elevado número de arranques.



Si la bomba está configurada con el modo de red o el modo analógico, responderá a los comandos remotos en cualquier momento, incluso inmediatamente después de encenderse. El símbolo "!" aparece en la pantalla para advertir al usuario que la bomba puede funcionar sin intervención manual (p. ej., un punto de referencia remoto podría reanudar la bomba sin necesidad de pulsar ninguna tecla).

El símbolo ! advierte que la bomba podría activarse de forma remota en cualquier momento. Siempre aparece cuando la bomba está en alguno de los modos de control remoto (analógico o de red). También cuando el rearmado automático está habilitado, ya que la bomba podría activarse después de un ciclo de encendido (el rearmado automático funciona en modo manual, modo de red y modo MemoDose).



Unidades de caudal

La actual unidad de caudal elegida aparece en el lado derecho de la pantalla. Para cambiar las unidades de caudal sitúe la barra de selección sobre la entrada de menú de la unidad de caudal y pulse **SELECCIONAR**.

Use las teclas \wedge / \vee para situar la barra de selección sobre la unidad de caudal deseada y luego presione **SELECCIONAR**. Todos los caudales aparecerán indicados en las pantallas en la unidad seleccionada.



Si se selecciona una unidad de caudal de masa, debe ingresar la gravedad específica del fluido. Se muestra la siguiente pantalla:



Use las teclas \wedge / \vee para ingresar el valor de la gravedad específica y pulse **SELECCIONAR**.

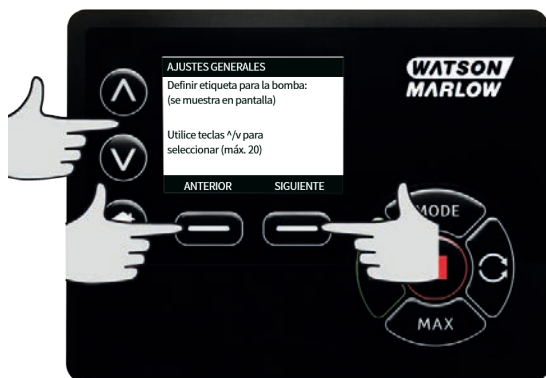
Etiqueta de la bomba

La etiqueta de la bomba es una etiqueta de 20 dígitos alfanuméricos que aparece en la barra de encabezado de la pantalla principal. Para establecer o modificar la etiqueta de la bomba, sitúe la barra de selección sobre la entrada de menú de la etiqueta de la bomba y pulse **SELECCIONAR**. Si se ha establecido con anterioridad una etiqueta de la bomba, aparecerá en la pantalla para poder modificarla, de lo contrario la etiqueta predeterminada será "WATSON-MARLOW".



Use las teclas \wedge / \vee para desplazarse entre los distintos caracteres disponibles para cada dígito. Los caracteres disponibles son: 0-9, A-Z, y ESPACIO.

Pulse **SIGUIENTE** para pasar al siguiente carácter o **ANTERIOR** para volver al carácter anterior.



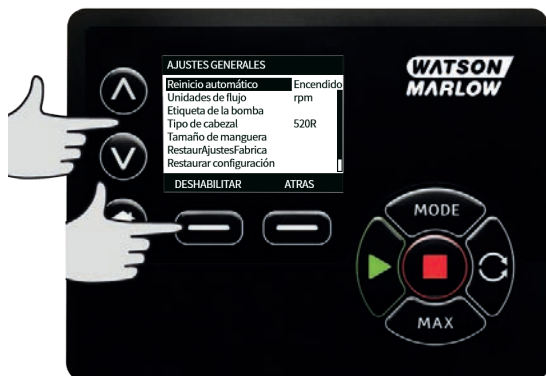
Pulse **FINALIZAR** para guardar la entrada y volver al menú de ajustes generales.



Tipo de cabezal de bomba

Seleccione AJUSTES GENERALES desde el menú principal.

Use las teclas \wedge / \vee para situar la barra de selección sobre el **Tipo de cabezal de bomba** y presione **SELECCIONAR**. Aparecerá la siguiente pantalla.



Use las teclas \wedge / \vee para situar la barra de selección sobre el **Cabezal de bomba** y presione **SELECCIONAR**.



Use las teclas \wedge / \vee para situar la barra de selección sobre el tipo de cabezal de bomba requerido y presione **SELECCIONAR**.



Tamaño y material de la manguera

Seleccione **Tamaño de manguera** de AJUSTES GENERALES y use las teclas \wedge / \vee para situar la barra de selección sobre **Diámetro de manguera** y presione **SELECCIONAR**.



Use las teclas \wedge / \vee para situar la barra de selección sobre el tamaño de manguera y presione **SELECCIONAR**.



Si se ha seleccionado un elemento LoadSure, entonces el tamaño de la manguera se muestra como presión y diámetro.



Esta pantalla también le permite seleccionar el material de la manguera a usar.

Use las teclas \wedge / \vee para situar la barra de selección sobre el **Material de manguera** y presione **SELECCIONAR**.



Use las teclas \wedge / \vee para situar la barra de selección sobre el material de la manguera a usar y presione **SELECCIONAR**.



La pantalla **MODELO DEL CABEZAL DE BOMBA** permite registrar el número de lote de la manguera para referencia futura. Use las teclas \wedge / \vee para situar la barra de selección sobre el **Número de lote de la manguera** y presione **SELECCIONAR**.

Use las teclas \wedge / \vee para desplazarse entre los distintos caracteres disponibles para cada dígito. Los caracteres disponibles son: 0-9, A-Z, y ESPACIO.

Pulse **SIGUIENTE** para pasar al siguiente carácter, o **ANTERIOR** para volver al último carácter.



Pulse **FINALIZAR** para guardar la entrada y volver al menú de ajustes generales.

Restaurar ajustes de fábrica

Para restaurar los ajustes de fábrica, seleccione la opción **Restaurar ajustes de fábrica** del menú de ajustes generales.

Hay dos pantallas de confirmación para evitar ejecutar esta función por error.

Pulse **CONFIRMAR** seguido de **VOLVER A CONFIRMAR** para restaurar los ajustes de fábrica.



Idioma

Seleccione Idioma en el menú de ajustes generales para elegir un idioma de pantalla alternativo. Es necesario detener la bomba antes de cambiar el idioma.

Use las teclas \wedge/\vee para mover la barra de selección al idioma que desee. Pulse **SELECCIONAR** para confirmar.



Su idioma seleccionado aparecerá en la pantalla. Pulse **CONFIRMAR** para continuar. A partir de ahora todo el texto de la pantalla aparecerá en el idioma que haya elegido.

Pulse **RECHAZAR** para volver a la pantalla de selección de idioma.



Menú de MODO

Seleccionar el menú de **MODO** del menú principal lo llevará hasta el submenú que aparece a continuación. Esto es lo mismo que pulsar la tecla **MODO**. Véase "Menú de modo" en la página 1 para obtener más información.

21.3 Ajustes de control

Seleccione **AJUSTES DE CONTROL** en el menú principal para acceder al submenú que aparece a continuación. Use las teclas \wedge/\vee para mover la barra de selección. Pulse **SELECCIONAR** para elegir la función deseada.



Límite de velocidad

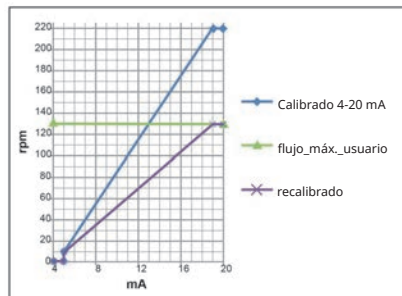
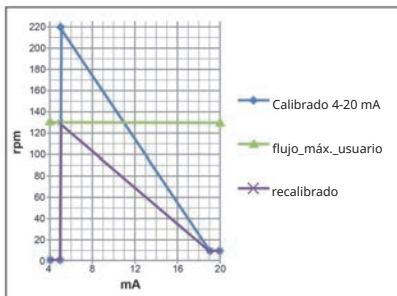
La máxima velocidad a la que la bomba es capaz de funcionar es 360 rpm.

Seleccione **Límite de velocidad** en el menú de ajustes de control para establecer un límite máximo inferior de velocidad para la bomba.

Este límite de velocidad se aplicará a todos los modos de funcionamiento.

Use las teclas \wedge/\vee para ajustar el valor y pulse **GUARDAR** para fijarlo.

Al aplicar un límite de velocidad se reescala automáticamente la respuesta de control de la velocidad.



Restaurar horas de funcionamiento

Seleccione **Restaurar horas de funcionamiento** del menú de ajustes de control.

Seleccione **RESTAURAR** a cero el contador de horas de funcionamiento. El contador de horas de funcionamiento puede verse pulsando **INFO** en la pantalla principal. Aparecerá la siguiente pantalla. Presione **RESTAURAR** para restaurar las horas de funcionamiento o **CANCELAR** para regresar al menú de AJUSTES DE CONTROL.



21.4 Configurar salidas

Seleccione **Configurar salidas** en el menú de AJUSTES DE CONTROL.

Salidas 1 a 4

Use las teclas \wedge / \vee y presione **SELECCIONAR** para elegir qué salida configurar.



Use las teclas \wedge / \vee y presione **SELECCIONAR** para elegir el estado de bomba que requiere para la salida seleccionada. El símbolo "aceptado" (similar a una "V") indica el ajuste actual.



Use las teclas \wedge / \vee y presione **SELECCIONAR** para elegir el estado lógico de la salida seleccionada.

Pulse **SELECCIONAR** para programar la salida o **ATRÁS** para cancelar.



Salida de 4-20 mA



Seleccione **4-20 mA** para configurar la respuesta de salida 4-20 mA de la bomba.



Use las teclas \wedge / \vee y presione **SELECCIONAR** para elegir el ajuste deseado:

Escala completa 0 a 125 rpm: La respuesta de salida 4-20 mA se basará en el rango completo de velocidades de la bomba. A 0 rpm la salida de la bomba será de 4 mA; a 125 rpm la salida de la bomba será de 20 mA.

Igualar escala de entrada: la salida de 4-20 mA se graduará con el mismo rango que la entrada de 4-20 mA. Es decir, si la salida de 4-20 mA se ha graduado para proporcionar 4 mA = 0 rpm y 20 mA = 20 rpm, una salida de 12 mA tendrá como resultado una velocidad configurada de 10 rpm y una salida de 12 mA.

21.5 Configurar entradas

Seleccione **Configurar entradas** en el menú de AJUSTES DE CONTROL.

Use las teclas \wedge / \vee y presione **SELECCIONAR** para elegir qué entrada configurar.



Use las teclas \wedge / \vee y presione **SELECCIONAR** para elegir el estado lógico de la entrada seleccionada.

Pulse **SELECCIONAR** para programar la salida o **ATRÁS** para cancelar.



NOTA: En este modelo, las entradas 4 y 5 se configuran para un sensor de presión.

Deshabilitar el paro remoto en modo manual

Los usuarios pueden deshabilitar/habilitar la entrada de paro remoto cuando la bomba está en modo manual aplicando la siguiente secuencia para configurar los valores de "arranque/paro".



El valor predeterminado es *. La entrada de arranque/paro no se deshabilita en el modo manual. Pulse **SELECCIONAR** para cambiar la configuración a ✓.



Pulse **PRINCIPAL** para volver y guardar la configuración. La entrada se ha deshabilitado en modo manual.



Habilitar el paro remoto en modo manual

La configuración es *. La entrada de arranque/pa- ro está deshabilitada. Pulse **SELECCIONAR** para abrir el menú de estado lógico.



Use las teclas \wedge / \vee y presione **SELECCIONAR** para elegir el estado lógico de la entrada seleccionada para el equipo de control conectado.



Pulse **PRINCIPAL** para volver y guardar la configuración. La entrada se ha habilitado en modo manual.



22 Ayuda

22.1 Ayuda

Seleccione Ayuda del menú principal para acceder a las pantallas de ayuda.



VERSION SOFTWARE	VERSION DE INICIALIZADOR
Main Processor Code: 1.2	Main Processor Code: 1.2
HMI Processor Code: 1.2	HMI Processor Code: 1.2
HMI Screen Resources: 1.2	
PROCESSOR RESOURCE CODE: 1.2	
INICIALIZADOR	ATRÁS
	ATRÁS

23 Resolución de problemas

Si la pantalla de la bomba permanece en blanco al encender la bomba, haga lo siguiente:

- Compruebe que la bomba recibe alimentación de red.
- Compruebe el fusible (si lo hubiera) en el enchufe de pared.
- Compruebe la posición del conmutador selector de voltaje.
- Compruebe el interruptor de alimentación de red en la parte posterior de la bomba.
- Compruebe el fusible ubicado en el portafusible en el centro de la placa de conmutación en la parte posterior de la bomba.

Si la bomba funciona pero el caudal es escaso o inexistente, haga lo siguiente:

- Compruebe que se suministra fluido a la bomba.
- Examine los conductos por si hubiera torceduras u obstrucciones.
- Compruebe que todas las válvulas de los conductos estén abiertas.
- Compruebe que la manguera y el rotor están en el cabezal de la bomba.
- Compruebe que la manguera no esté partida o reventada.
- Compruebe que se está usando una manguera con el grosor de pared correcto.
- Compruebe el sentido de rotación.
- Compruebe que el rotor no esté flojo, resbalando sobre el eje del accionamiento.

Si la bomba se enciende, pero no funciona:

- Compruebe la función de paro remoto y configuración.
- Compruebe en qué modo está; ¿está en modo analógico?
- Intente hacer funcionar la bomba en modo manual.

23.1 Detección de fugas

Si se ha instalado un detector de fugas Watson-Marlow en el cabezal de bomba y se ha detectado una fuga, la bomba mostrará el siguiente mensaje:



Siga las instrucciones de "Sustitución de manguera " en la página 119 para sustituir la manguera o el elemento de mangueras.

Si el mensaje se repite cuando la bomba se vuelva a conectar al suministro eléctrico, compruebe que el detector de fugas esté limpio y libre de residuos, y reinicie la alimentación de la bomba.

Nota: el mensaje seguirá en pantalla hasta que se resuelva la fuga y se pulse la tecla de acuse de recibo.

23.2 Códigos de error

Si se produce un error interno, aparecerá una pantalla de error con fondo rojo. Nota: Las pantallas de error señalan fuera de rango, sobreseñal y fuga detectada informan de la naturaleza de un problema externo. No parpadean.

Código de error	Condición de error	Acción sugerida
Er 0	Error de imagen FRAM	Intente restaurar apagando y encendiendo la alimentación. O solicite ayuda.
Er 1	Corrupción de FRAM	Intente restaurar apagando y encendiendo la alimentación. O solicite ayuda.
Er 2	Error de escritura FLASH durante la actualización del accionamiento	Intente restaurar apagando y encendiendo la alimentación. O solicite ayuda.
Er 3	Corrupción de FLASH	Intente restaurar apagando y encendiendo la alimentación. O solicite ayuda.
Er 4	Error de copia FRAM de refuerzo	Intente restaurar apagando y encendiendo la alimentación. O solicite ayuda.
Er 9	Motor calado	Detenga inmediatamente la bomba. Compruebe el cabezal de la bomba y la manguera. Tal vez sea posible restaurar apagando y encendiendo la alimentación. O solicite ayuda.

Código de error	Condición de error	Acción sugerida
Er10	Fallo del tacómetro	Detenga inmediatamente la bomba. Tal vez sea posible restaurar apagando y encendiendo la alimentación. O solicite ayuda.
Er14	Error de velocidad	Detenga inmediatamente la bomba. Tal vez sea posible restaurar apagando y encendiendo la alimentación. O solicite ayuda.
Er15	Sobreintensidad	Detenga inmediatamente la bomba. Tal vez sea posible restaurar apagando y encendiendo la alimentación. O solicite ayuda.
Er16	Sobretensión	Detenga inmediatamente la bomba. Compruebe la alimentación. Tal vez sea posible restaurar apagando y encendiendo la alimentación.
Er17	Subtensión	Detenga inmediatamente la bomba. Compruebe la alimentación. Tal vez sea posible restaurar apagando y encendiendo la alimentación.
Er20	Señal fuera de la gama	Verifique el rango de señal de control analógico. Ajuste la señal en la medida necesaria. O solicite ayuda.
Er21	Sobreseñal	Reduzca la señal de control analógica.
Err50	Error de comunicación (error interno de comunicación de la bomba, no es un error de la red)	Intente restaurar apagando y encendiendo la alimentación. O solicite ayuda.

23.3 Asistencia técnica

Watson-Marlow Fluid Technology Group
Falmouth, Cornwall
TR11 4RU
Reino Unido

Comuníquese con el representante local de Watson-Marlow para obtener asistencia.
www.wmftg.com/contact

24 Mantenimiento del accionamiento

La bomba no contiene componentes reparables por el usuario. Comuníquese con el representante local de Watson-Marlow para coordinar la reparación.

25 Repuestos del accionamiento

Descripción	N.º de pieza
Fusible principal sustituible, tipo T5A, H 250 V, 20 mm (paquete de 5)	MRA3083A
Pie (paquete de 5)	MNA2101A
Sello del módulo	MN2516B
Tapa del conmutador del módulo	MN2505M
Casquillo (STD)	GR0056
Casquillos (EMC)	GR0075
Junta de estanqueidad para tapón obturador o casquillo	GR0058
Respiradero montado a presión	MN2513B

26 Sustitución del cabezal de bomba



Desconecte siempre la alimentación de la red a la bomba antes de abrir cualquier protección o pista, o de realizar cualquier actividad de posicionamiento, retirada o mantenimiento.

26.1 Sustitución del cabezal de bomba

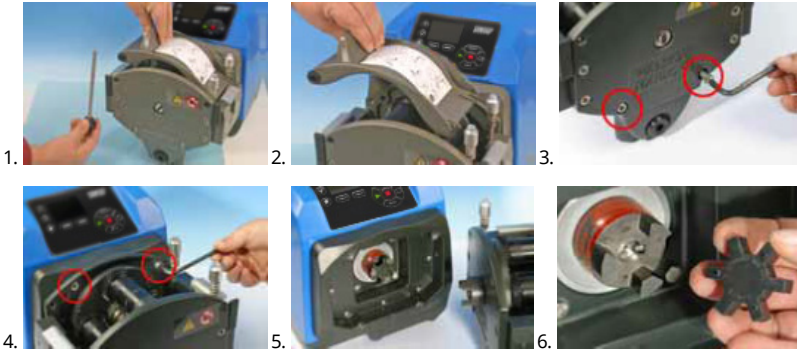
520R

720R, 720RX, 720RE, 720REX Protección



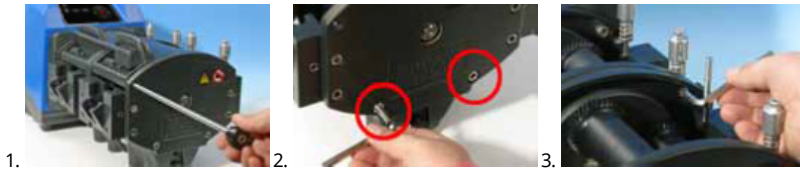
La seguridad primaria en las bombas de la serie 730 la proporciona una protección del cabezal de la bomba bloqueable con herramientas. Hay una protección secundaria (de reserva) en forma de interruptor eléctrico de la protección, que detiene la bomba si se abre la pista del cabezal de la bomba. El interruptor eléctrico de la protección en las bombas de accionamiento encerrado nunca debe utilizarse como protección primaria. Desconecte siempre la alimentación de red a la bomba antes de abrir la protección del cabezal de la bomba.

720R y 720RE



720RX y 720REX

Extracción



Montaje



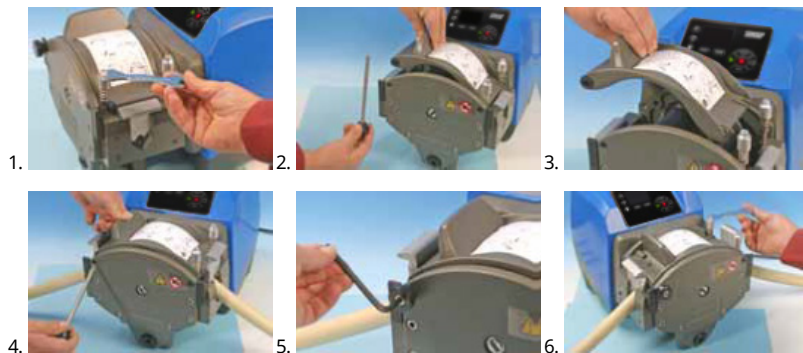
27 Sustitución de manguera



Desconecte siempre la alimentación de la red a la bomba antes de abrir cualquier protección o pista, o de realizar cualquier actividad de posicionamiento, retirada o mantenimiento.

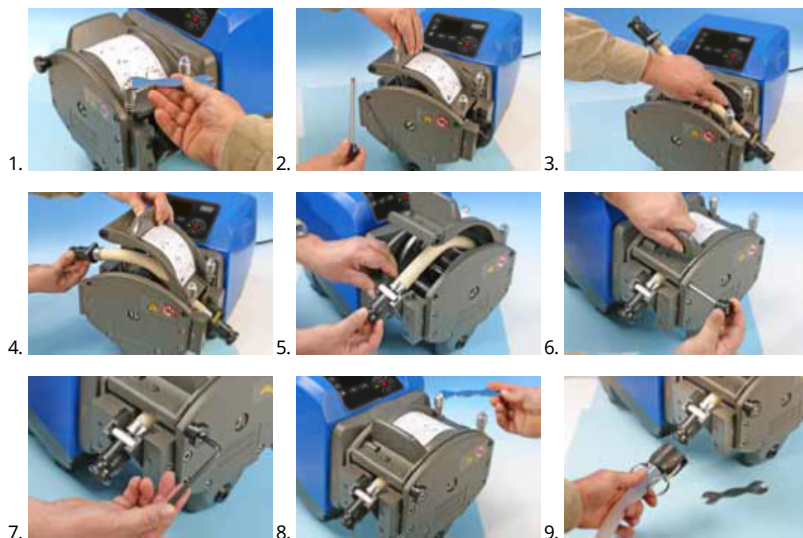
27.1 Manguera continua

720R



27.2 Elementos de manguera

720RE

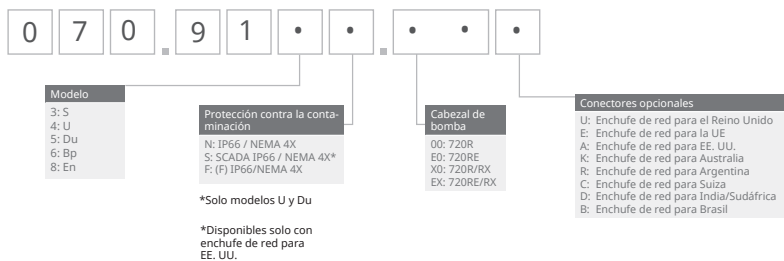


Guía general de limpieza con disolventes

Producto químico	Precauciones durante la limpieza
Hidrocarburos alifáticos	Retire la protección. Reduzca al mínimo, a menos de un minuto, la exposición del tapón del rotor y del guardapolvos del embrague (riesgo de ataque).
Hidrocarburos aromáticos	Retire la protección. Reduzca al mínimo, a menos de un minuto, la exposición del tapón del rotor y del guardapolvos del embrague (riesgo de ataque).
Disolventes cetónicos	Retire la protección. Reduzca al mínimo, a menos de un minuto, la exposición del tapón del rotor y del guardapolvos del embrague (riesgo de ataque).
Disolventes halogenados/clorados	No recomendados: posible riesgo para los ajustadores de las abrazaderas de manguera (de policarbonato) y los posicionadores de las abrazaderas (de polipropileno).
Alcoholes en general	No es necesaria ninguna precaución.
Glicoles	Reduzca al mínimo, a menos de un minuto, la exposición del tapón del rotor y del guardapolvos del embrague (riesgo de ataque).
Ésteres disolventes	Retire la protección. Reduzca al mínimo, a menos de un minuto, la exposición del tapón del rotor y del tapón posicionador de la abrazadera de la manguera (riesgo de ataque).
Éteres disolventes	No recomendados: posible riesgo para los ajustadores de las abrazaderas de manguera (de policarbonato) y los posicionadores de las abrazaderas (de polipropileno).

28 Información para realizar pedidos



28.1 Números de ordenamiento de las bombas





* Módulo (F) para sensor de caudal KROHNE

28.2 Números de ordenamiento de las mangueras



Manguera continua para cabezales 720R

					
mm	pulg.	N.º	Marpreno	Biopreno	Pumpsil silicón
9.6	3/8	193	902.0096.048	933.0096.048	913.A096.048
12.7	1/2	88	902.0127.048	933.0127.048	913.A127.048
15.9	5/8	189	902.0159.048	933.0159.048	913.A159.048
19.0	3/4	191	902.0190.048	933.0190.048	913.A190.048
25.4	1	92	902.0254.048	933.0254.048	913.A254.048
mm	pulg.	N.º	Neopreno	STA-PURE Serie PCS	
9.6	3/8	193		961.0096.048	
12.7	1/2	88	920.0127.048	961.0127.048	
15.9	5/8	189	920.0159.048	961.0159.048	
19.0	3/4	191	920.0190.048	961.0190.048	
25.4	1	92	920.0254.048	961.0254.048	

Elementos sanitarios con conectores Tri-clamp de PVDF

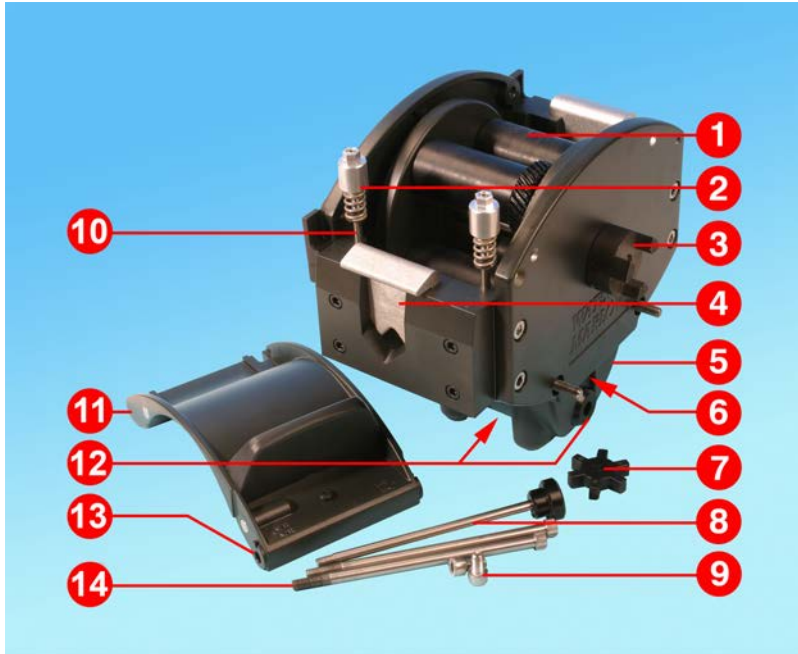
					
mm	pulg.	N.º	STA-PURE Serie PCS	Bioprene TL	Pumpsil silicón
12.7	1/2	88	961.0127.PFT	933.0127.PFT	913.A127.PFT
15.9	5/8	189	961.0159.PFT	933.0159.PFT	913.A159.PFT
19.0	3/4	191	961.0190.PFT	933.0190.PFT	913.A190.PFT
25.4	1	92	961.0254.PFT	933.0254.PFT	913.A254.PFT

Elementos industriales con conectores de PP de leva y ranura

					
mm	pulg.	N.º	Marpene TL	Neopreno	Pumpsil silicón
12.7	1/2	88	902.0127.PPC	920.0127.PPC	913.A127.PPC
15.9	5/8	189	902.0159.PPC	920.0159.PPC	913.A159.PPC
19.0	3/4	191	902.0190.PPC	920.0190.PPC	913.A190.PPC
25.4	1	92	902.0254.PPC	920.0254.PPC	913.A254.PPC

28.3 Lista de repuestos de los cabezales

Modelos 720R y 720RX de manguera continua



Número	Repuesto	Descripción
1	MRA3062A	Conjunto del rotor (720R)
1	MRA0036A	Conjunto del rotor (720RX)
2	MRA0104A	Conjunto de perillas (mangueras con pared de 4.8 mm)
3	CN0090	Semiacoplamiento
4	MR0880C	Abrazadera de la manguera
5	MRA3061A	Módulo del pie
6	CN0229	Tapón obturador M12
7	CN0088	Acoplamiento radial
8	MRA0027A	Conjunto de clavija pivotante
8	MRA0034A	Conjunto de clavija pivotante (720RX)
9	FN0611	Tornillo M8 x 16 mm

Número	Repuesto	Descripción
10	MR0662T	Espárrago (ajustado a 61 mm)
11	MRA3063A	Conjunto de pista
12	CN0228	Tapón obturador M25
13	MR0882M	Manguito excéntrico
14	MR3041T	Tornillo M8 x 307 mm (720RX)
14	MR3040T	Tornillo M8 x 157 mm (720R)

para modelos 720RE y 720REX , de elementos LoadSure



Número	Repuesto	Descripción
1	MRA3062A	Conjunto del rotor (720RE)
1	MRA0036A	Conjunto del rotor (720REX)
2	MRA0319A	Conjunto de perillas (mangueras con pared de 4.8 mm)
3	CN0090	Semiacoplamiento
4	MR1118T	Abrazadera corredera
5	MRA3061A	Módulo del pie
6	CN0229	Tapón obturador M12
7	CN0088	Acoplamiento radial
8	MRA0027A	Conjunto de clavija pivotante
8	MRA0034A	Conjunto de clavija pivotante (720REX)
9	FN0611	Tornillo M8 x 16 mm

Número	Repuesto	Descripción
10	MR0662T	Espárrago (ajustado a 61 mm)
11	MRA3064A	Conjunto de pista
12	CN0228	Tapón obturador M25
13	MR0882M	Manguito excéntrico
14	MR3041T	Tornillo M8 x 307 mm (720REX)
14	MR3040T	Tornillo M8 x 157 mm (720RE)

29 Datos de rendimiento

29.1 720R, 720RE, 720R/RX y 720RE/REX : Datos de rendimiento

Condiciones de bombeo

Todas las cifras de rendimiento en estas instrucciones de manejo se han registrado contra la presión pico de la tubería.

La presión de pico de la bomba es de 2 bar (30 psi) cuando lleva instalado un cabezal de bomba 720R, 720RE, 720R/RX o 720RE/REX con manguera de alta presión. Sin embargo, generará más de 4 bar (58 psi) de presión de pico si la manguera está obstruida. Cuando sea importante no superar los 2 bar (30 psi), deberán instalarse válvulas de seguridad en la tubería.

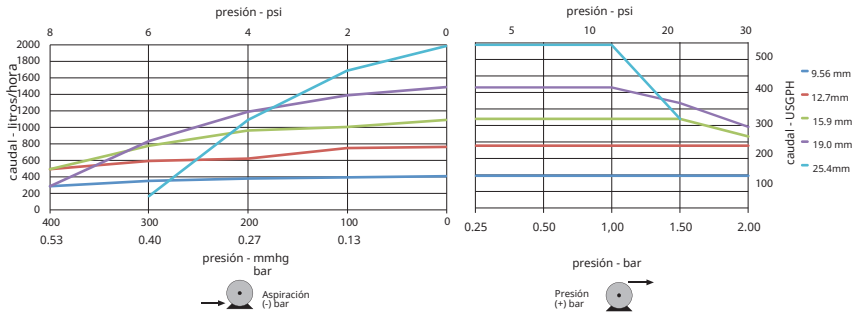
Con presiones de descarga superiores a 1 bar (15 psi) puede reducirse el rendimiento de flujo. Esto se da sobre todo con cabezales de bomba gemelos. Consulte las tablas de rendimiento siguientes.

Nota: Los caudales indicados se han redondeado para simplificar, pero son exactos dentro de un margen del 5% - totalmente dentro de la variación de caudal de la tolerancia del tubo. Por tanto, solo deben tomarse a modo orientativo. En cualquier aplicación, los caudales reales deben determinarse empíricamente.

Rangos de flujo 720R y 720RE

Límites de rendimiento de las autobombas 730										
Cabezal de bombeo único (720R y 720RE)	0.25 bar (3.6 psi)		0.5 bar (8 psi)		1 bar (15 psi)		1.5 bar (22 psi)		2 bar (30 psi)	
	Velocidad máx. (rpm)*	Caudal máx. en l/h (USGPH)	Velocidad máx. (rpm)*	Flujo máximo	Velocidad máx. (rpm)*	Flujo máximo	Velocidad máx. (rpm)*	Flujo máximo	Velocidad máx. (rpm)*	Flujo máximo
9.6 mm (0.4")	360	420 (111)	360	420 (111)	360	420 (111)	360	420 (111)	360	420 (111)
12.7 mm (0.5")	360	780 (206)	360	780 (206)	360	780 (206)	360	780 (206)	360	780 (206)
15.9 mm (0.6")	360	1100 (291)	360	1100 (291)	360	1100 (291)	360	1100 (291)	300	900 (238)
19.0mm (0.7")	360	1500 (396)	360	1500 (396)	360	1500 (396)	300	1300 (343)	250	1000 (264)
25.4mm (1.0")	360	2000 (528)	360	2000 (528)	360	2000 (528)	200	1100 (291)		

*La velocidad máxima se reduce con altas presiones de descarga para garantizar la seguridad de funcionamiento de la bomba

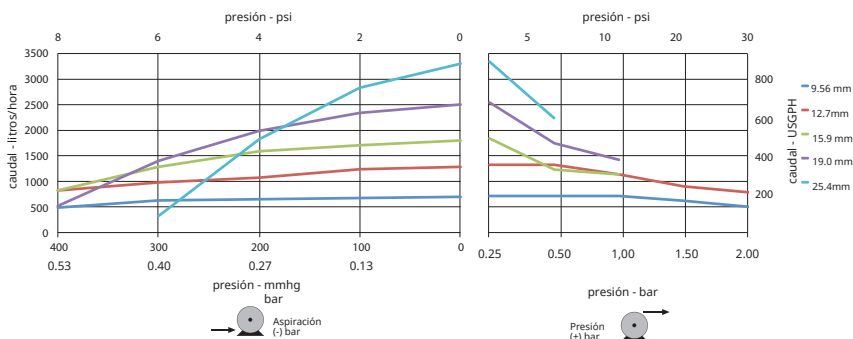


Rangos de flujo 720R/RX y 720RE/REX

Límites de rendimiento de las autobombas 730

Cabezales de bombeo dobles (720R/ RX y 720RE/RE X)	0.25 bar (3.6 psi)		0.5 bar (8 psi)		1 bar (15 psi)		1.5 bar (22 psi)		2 bar (30 psi)	
	Velocidad máx. (rpm)*	Caudal máx. en l/h (USGPH)	Velocidad máx. (rpm)*	Flujo máximo	Velocidad máx. (rpm)*	Flujo máximo	Velocidad máx. (rpm)*	Flujo máximo	Velocidad máx. (rpm)*	Flujo máximo
9.6 mm (0.4")	300	700 (185)	300	700 (185)	300	700 (185)	250	590 (156)	200	470 (124)
12.7 mm (0.5")	300	1300 (343)	300	1300 (343)	250	1100 (291)	200	870 (230)	175	760 (261)
15.9 mm (0.6")	300	1800 (476)	200	1200 (317)	175	1100 (291)				
19.0mm (0.7")	300	2500 (660)	200	1700 (449)	160	1390 (366)				
25.4mm (1.0")	300	3300 (872)	200	2200 (581)						

*La velocidad máxima se reduce con altas presiones de descarga para garantizar la seguridad de funcionamiento de la bomba



30 Marcas registradas

Watson-Marlow, LoadSure, Qdos, ReNu, LaserTraceability, Pumpsil, PureWeld XL, Bioprene y Marprene son marcas comerciales registradas de Watson-Marlow Limited. Tri-Clamp es una marca registrada de Alfa Laval Corporate AB.

STA-PURE PCS y STA-PURE PFL son marcas registradas de W.L.Gore and Associates.

EtherNet/IP™ es una marca registrada de ODVA, Inc.

Studio 5000® es una marca registrada de Rockwell Automation.

31 Renuncia de responsabilidad

La información contenida en este documento se considera correcta; sin embargo, Watson-Marlow Fluid Technology Group no acepta responsabilidad por los errores que pudiera contener, y se reserva el derecho de alterar estas especificaciones sin previo aviso.

ADVERTENCIA: Este producto no está diseñado para aplicaciones conectadas a pacientes ni debe utilizarse en dicha clase de aplicaciones.

32 Historial de publicaciones

Todas las versiones actualizadas, combinadas en un único documento y unificadas en la edición 4 09.18.

m-730un-gb-01 Bomba UN 730

Primera edición 01.17

m-730en-01 Bomba 530 EN

Primera edición 04.2020