

Certa 800

Certa EHEDG 泵

特点和优势

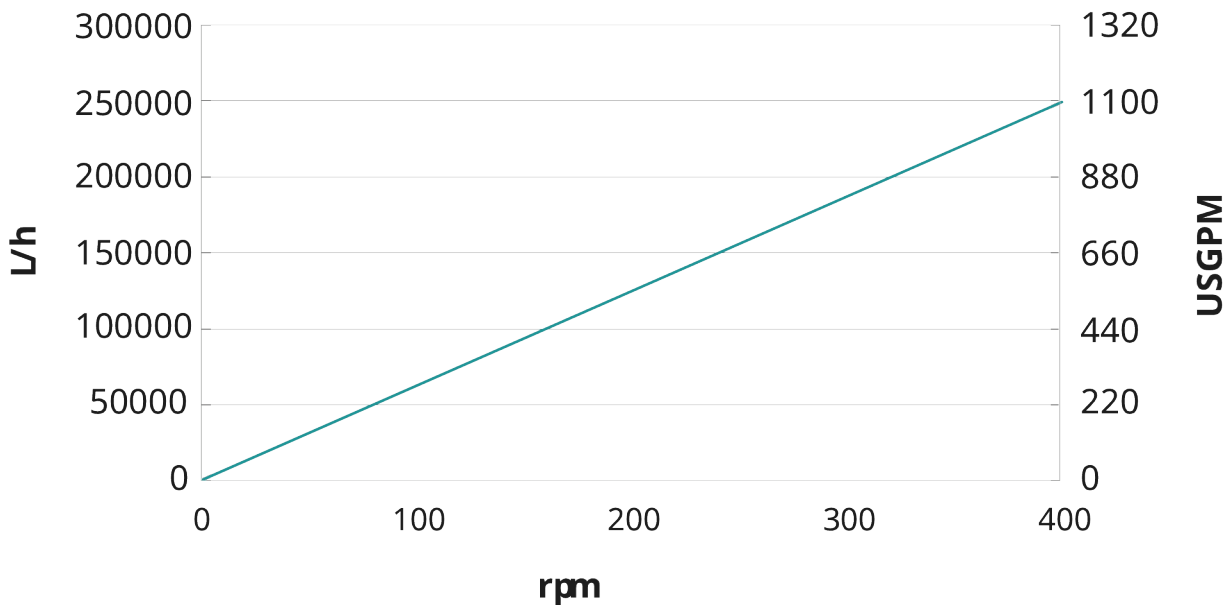
- 轻柔的产品处理可以保持高质量的产品 - 出色的粘性流体处理
- EHEDG Type EL I 级 - 现在还包含 EHEDG Type EL 无菌 I 级
- 杰出的入口吸入能力：-0.85 bar (真空) / -12.3 psi (atm)
- 低剪切且几乎无脉冲
- 出色的节能泵送原理 - 能耗比其他泵低 50%
- 只有一根轴和一个密封系统 - 提供不同的端口方向
- 双向运行
- 两年保修



Certa 800 性能

Performance curves

These performance curves show the theoretical flow without consideration of slip



技术规格

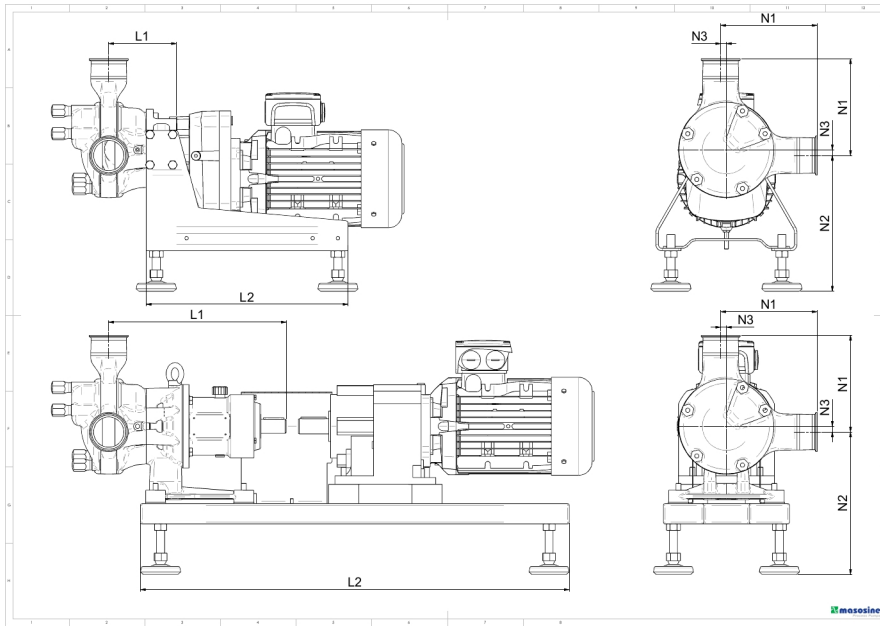
	Certa 800
最大流量	255000 L/h
最大流量	1124 USGPM
每转排量	10.64 L
每转排量	2.81 USG
最大粒径	100 mm
最大粒径	3.9 in
吸入压力	85% 的真空度
最大工作速度	400 rpm
最大工作压力	15 bar
最大工作压力	217 psi
工作温度范围	-20 至 100°C °C
工作温度范围	-4 至 212 °F °F
最大 SIP 温度	121 °C
最大 SIP 温度	250 °F
标准	3-A, ATEX, EHEDG Type EL I 级, EHEDG Type EL I 级无菌
认证	EC1935/2004, FDA
端口方向	满足您需求的各种选择
端口类型	Milk 接头, RJT, SMS, TC, 其他可根据要求提供, 法兰
轴直径	110 mm
轴直径	4.33 inch
轴高度	15.94 inch
轴高度	405 mm

*最大工作压力最低值适用于 Certa Compact

主要材料

	Certa 800
泵体	1.4404 不锈钢, 316L 不锈钢
轴承架	1.4301 不锈钢, 304 不锈钢
转子	A276 (CF10SMnN), A494 (CY5SnBiM), 硬化和镀铬
挡板	WRP
密封件/垫片	EPDM, FKM, 其他可根据要求提供
机械密封	SiC/Ca-PTFE, SiC/SiC-PTFE
双机械密封	SiC/SiC
轴密封件	PTFE, SSIC

Certa 800 外形尺寸



泵尺寸																
型号	灌装针								长度							
	N1		N2 Certa		N2 Certa Compact		N3		L1 Certa		L1 Certa Compact		L2 Certa		L2 Certa Compact	
	mm	inch	mm	inch	mm	inch	mm	inch	mm	inch	mm	inch	mm	inch	mm	inch
Certa 100	139	5.472	228 - 25	8.976 - 0.984	220 ± 25	8.661 ± 0.984	10	0.394	265	10.079	122.5	4.823	730	28.740	320	12.598
Certa 200	155	6.102	242.5 - 25	5.610 - 0.984	230 ± 25	9.055 ± 0.984	10	0.394	299	11.772	124	4.882	730	28.740	370	14.567
Certa 250	192	7.559	281 - 25	11.063 - 0.984	270 ± 25	10.630 ± 0.984	12	0.472	352	13.858	134.5	5.295	850	33.465	400	15.748
Certa 300	238	9.370	305 - 35	12.008 - 1.378	263 ± 25	10.354 ± 0.984	18	0.709	456	17.953	149	5.866	1100	43.307	480	18.898
Certa 400	324	12.756	322 - 35	12.677 - 1.378	329 ± 25	12.953 ± 0.984	31	1.221	514	20.236	174	6.850	1300	51.181	600	23.622
Certa 500	327	12.874	378 - 35	14.882 - 1.378	335 ± 25	13.189 ± 0.984	25	0.984	564	22.205	210	8.268	1300	51.181	600	23.622
Certa 600	343	13.504	380 - 35	14.961 - 1.378	352 ± 25	13.858 ± 0.984	28	1.102	639	25.158	252.5	9.941	1400	55.118	650	25.591
Certa 800	535	21.063	740	29.134	不适用	不适用	38	1.496	807	31.771	不适用	不适用	2200	86.614	不适用	不适用
重量																
型号									kg				lb			
Certa 100									44				97			
Certa 100 Compact									25.5				56			
Certa 200									49				108			
Certa 200 Compact									34				75			
Certa 250									89				196			
Certa 250 Compact									52				115			
Certa 300									124				273			
Certa 300 Compact									79.5				175			
Certa 400									215				474			
Certa 400 Compact									164.5				363			
Certa 500									344				758			
Certa 500 Compact									231.5				510			
Certa 600									508				1120			
Certa 600 Compact									411				906			

重量根据 4 bar , 250 rpm 的应用而估算。

免责声明：以上所有流量是在吸程和背压为 0bar 时泵送 20°C (68°F) 水的实验数据。免责声明：Watson-Marlow Limited 保留对规格数据作出改动的权利，不再另行通知，如有需求，请联系具体技术人员。Watson-Marlow、MasoSine、Qdos、ReNu、LoadSure、Bioprene、Pumpsil 和 Marprene 是 Watson-Marlow Limited 的商标。STA-PURE PFL® 和 STA-PURE PCS® 是 W.L Gore & Associates Inc. 的注册商标。订购泵和泵管时请提供产品代码。

wmfts.com/global



26 July 2023