

Funktioner og fordele

- Patentbeskyttet membran uden risiko for aflejringer og dermed nemt at rengøre
- Enkel Tri-Clamp-samling gør vedligeholdelse 80 % hurtigere
- Skal ikke genjusteres eller efterspændes
- Virkelig planforsænket design uden pakninger, bolte eller sømme
- Integreerede aktuatorstop



Sterillite-ventiler ydelsesevne

Sterillite ventilens flowhastigheder		
Størrelse tommer	CV ved 0,07 bar (1 psi)	
	LPM	US GPM
0,75	39,7	10,5
1,00	59,8	15,8
1,50	180	47,5
2,00	272	72
2,50	643	170
3,00	1143	302

Tekniske specifikationer

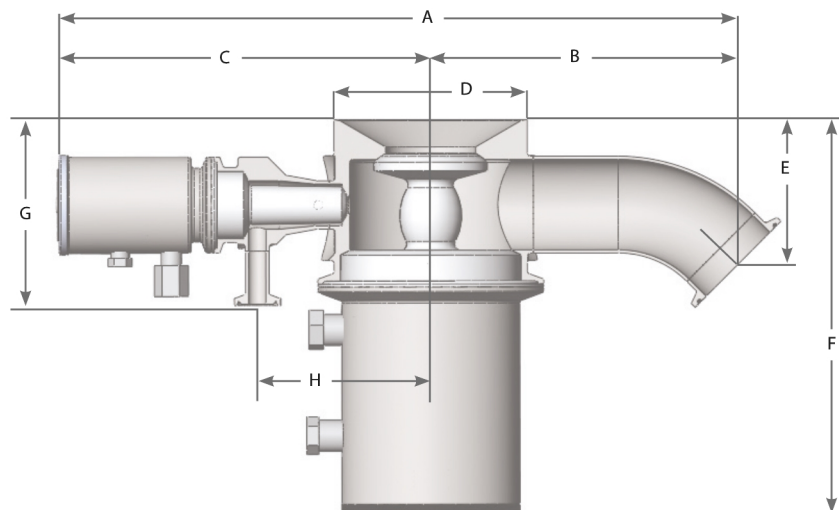
	Sterillite-ventiler
Monteringstype	Skyl
Flowhastighed	59.8 - 1,143 l/m
Flowhastighed	15.8 - 302 US GPM
Størrelser	1,0", 1,5", 2,0", 2,5", 3,0"
Afgangstilslutninger	Buttweld, Sanitær flange
Maks. driftstryk	17 bar
Maks. driftstryk	250 psi
Driftstemperaturområde	-51 °C til 177 °C
Driftstemperaturområde	-60 °F til 350 °F
Kompatible aktuatorer	Autoklaverbar manual, Kompakt, Normalt åben pneumatisk, Normalt lukket
Kompatible membraner	EPDM, Silikone, Silikone plus, Viton
Muligheder for overfladefinish	Elektropoleret, Maks. 10 mikrotommer Ra (0,25 µm Ra), Maks. 15 mikrotommer Ra (0,375 µm Ra), Maks. 20 mikrotommer Ra (0,5 µm Ra)
Certificering	ISO 9001
Standarder	ASME BPE, CE-PED
Vægt	1.36 - 6.03 kg
Vægt	3 - 13.29 lbs

Temperaturområdet afhænger af membranmaterialet.

Konstruktionsmaterialer

Sterillite-ventiler	
Materiale	Hastelloy, Rustfrit stål 316L, Rustfrit stål AL-6XN

Sterillite-ventiler dimensioner



TFXX-210-X: Planmonteret * Sterillite-ventil																		
Størrelse tommer	A		B		C - med pneumatisk aktuator		C - med manuel aktuator		D		E		F		G		H	
	mm	"	mm	"	mm	"	mm	"	mm	"	mm	"	mm	"	mm	"	mm	"
0,75	113	4,44	52	2,06	173	6,82	148	5,81	76	2,98	76	2,98	76	2,98	85	3,34	73	2,89
1,00	253	9,98	96	3,78	208	8,19	186	7,34	76	2,98	62	2,45	133	5,25	85	3,34	73	2,89
1,50	297	11,71	132	5,19	184	7,26	166	6,53	76	2,98	64	2,53	146	5,75	91	3,59	81	3,17
2,00	339	13,33	163	6,43	271	10,66	212	8,34	102	4,00	95	3,75	185	7,30	98	3,84	91	3,59
2,50	200	7,89	192	7,54	271	10,66	212	8,34	125	4,91	125	4,91	125	4,91	110	4,34	111	4,38
3,00	430	16,92	235	9,24	381	15,00	284	11,17	125	4,91	133	5,22	212	8,34	110	4,34	111	4,38

Vægtangivelser

Vægtangivelser							
Størrelse tommer	Ventilhus		Samlet vægt med manuel aktuator		Samlet vægt med pneumatisk aktuator		
	kg	lb	kg	lb	kg	lb	
0,75	1,40	3,10	3,06	6,75	3,61	7,95	
1,00	1,36	3,00	3,02	6,65	3,56	7,85	
1,50	2	4,43	3,67	8,08	4,21	9,28	
2,00	3,45	7,60	6,24	13,75	6,99	15,40	
2,50	6,03	13,29	8,80	19,39	16,35	36,04	
3,00	5,98	13,18	8,75	19,28	16,30	35,93	

Produktkoder

Del	Modelkode	Reservedelsbeskrivelse
0,75	TF08-210-X*	Radialventil 1", Sterillite EN 1.4435 hoveddel/EN1.4404 fittings, Passer til 0,375" tykt eller mindre hoved, 0,75" 45° clamp-end udløb, Skyllmembran & 0,5" satellitventil, Skyllmembran @ 180, 0,5" Lige Clamp, Ra elektropoleret og passiveret overfladefinish*, inkluderer krop/aktuator-clamp
1,0	TF10-210-X *	Radial ventil 1", Sterillite en 1.4435 hus/EN1.4404 fittings, passer til 0,375" tykt eller mindre hoved, 1" 45° slutudløb med klemme, membran i plan og 0,5" satellitventil, membran i plan @ 180, 0,5" lige klemme, Ra overfladefinish *, poleret og passiveret, omfatter hus/aktuatorklemme
1,5	TF17-210-X *	Radial ventil 1,5", Sterillite en 1.4435 hus/EN1.4404 fittings, passer til 0,375" tykt eller mindre hoved, 1,5" 45° slutudløb med klemme, membran i plan og 0,5" satellitventil, membran i plan @ 180, 0,5" lige klemme, Ra overfladefinish *, poleret og passiveret, omfatter hus/aktuatorklemme
2,0	TF20-210-X *	Radial ventil 2", Sterillite en 1.4435 hus/EN1.4404 fittings, passer til 0,375" tykt eller mindre hoved, 2" 45° slutudløb med klemme, membran i plan og 0,5" satellitventil, membran i plan @ 180, 0,5" lige klemme, Ra overfladefinish *, poleret og passiveret, omfatter hus/aktuatorklemme
3,0	TF25-210-X*	Radialventil 3", Sterillite EN 1.4435 hoveddel/EN1.4404 fittings, Passer til 0,375" tykt eller mindre hoved, 2,5" 45° clamp-end udløb, Skyllmembran & 0,5" satellitventil, Skyllmembran @ 180, 0,5" Lige Clamp, Ra elektropoleret og passiveret overfladefinish*, inkluderer krop/aktuator-clamp
0,75	TF30-210-X *	Radial ventil 3", Sterillite en 1.4435 hus/EN1.4404 fittings, passer til 0,375" tykt eller mindre hoved, 3" 45° slutudløb med klemme, membran i plan og 0,5" satellitventil, membran i plan @ 180, 0,5" lige klemme, Ra overfladefinish *, poleret og passiveret, omfatter hus/aktuatorklemme
* Bemærk: X repræsenterer en af følgende muligheder - 1 = 20 mikro-tommer Ra overfladefinish 2 = 15 mikro-tommer Ra overfladefinish 3 = 10 mikro-tommer Ra overfladefinish		

Ansvarsfraskrivelse: Oplysningerne i dette dokument anses for at være korrekte, men ASEPCO påtager sig intet ansvar for fejl heri og forbeholder sig ret til at ændre specifikationerne uden varsel. Det er brugerens ansvar, at produkterne er egnede til den relevante anvendelse. Radial-Diaphragm er ASEPCO Corporations varemærke. Tri-Clamp er et varemærke tilhørende Alfa Laval Corporate AB. Virksomhed i Watson-Marlow Fluid Technology Solutions, Selskab ejet af Spirax-Sarco Engineering plc.

wmfts.com/global



01 August 2024