

Ventily Sterillite

Ventily Sterillite

Vlastnosti a výhody

- Patentovaná radiální membrána, eliminace zachycení materiálu umožňující snadné čištění
- Jednoduché sestavení spojkami Tri-Clamp o 80 % urychluje údržbu
- Žádné přestavování ani dotahování
- Plně zapuštěná konstrukce bez těsnění, šroubů nebo švů
- Integrované dorazy



Výkon Ventily Sterillite

Průtoky ventilu Sterillite		
Velikost	Cv při tlaku 0,07 bar (1 psi)	
palce	l/min.	USGPM
0,75	39,7	10,5
1,00	59,8	15,8
1,50	180	47,5
2,00	272	72
2,50	643	170
3,00	1143	302

Technické specifikace

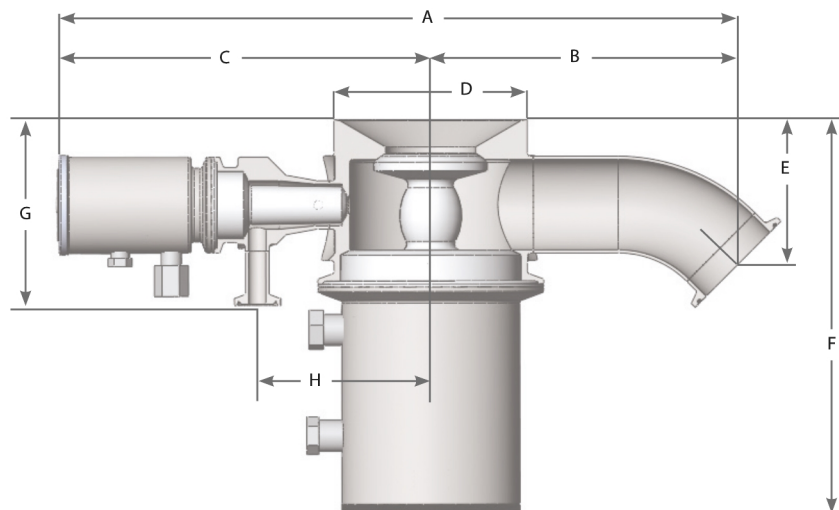
	Ventily Sterillite
Typ montáže	Zapuštěné
průtok	59.8 - 1,143 l/m
průtok	15.8 - 302 USGPM
Velikosti	1,0", 1,5", 2,0", 2,5", 3,0"
Výstupní přípojky	Sanitární příruba, Tupý svar
Max. provozní tlak	17 bar
Max. provozní tlak	250 psi
Rozsah provozní teploty	-51 °C až 177 °C
Rozsah provozní teploty	-60 °F až 350 °F
Kompatibilní aktuátory	Autoklávovatelné, manuální, Kompaktní, Normálně rozepnuté pneumatické, Normálně sepnuto
Kompatibilní membrány	EPDM, Silicone, Silicone plus, Viton
Možnosti povrchové úpravy	Elektrolyticky leštěné, Max. 10 mikropalců Ra (0,25 μm Ra), Max. 15 mikropalců Ra (0,375 μm Ra), Max. 20 mikropalců Ra (0,5 μm Ra)
Certifikace	ISO 9001
Normy	ASME BPE, CE-PED
Hmotnost	1.36 - 6.03 kg
Hmotnost	3 - 13.29 lbs

Teplotní rozsah závisí na materiálu membrány.

Konstrukční materiály

Ventily Sterillite	
Materiál	Hastelloy, Nerezová ocel 316L, Nerezová ocel AL-6XN

Rozměry Ventily Sterillite



TFXX-210-X: Zapuštěný* ventil Sterillite																		
Velikost	A		B		C - s pneumatickým aktuátorem		C - s manuálním aktuátorem		D		E		F		G		H	
	palce	mm	palce	mm	palce	mm	palce	mm	mm	palce	mm	palce	mm	palce	mm	palce	mm	palce
0,75	113	4,44	52	2,06	173	6,82	148	5,81	76	2,98	76	2,98	76	2,98	85	3,34	73	2,89
1,00	253	9,98	96	3,78	208	8,19	186	7,34	76	2,98	62	2,45	133	5,25	85	3,34	73	2,89
1,50	297	11,71	132	5,19	184	7,26	166	6,53	76	2,98	64	2,53	146	5,75	91	3,59	81	3,17
2,00	339	13,33	163	6,43	271	10,66	212	8,34	102	4,00	95	3,75	185	7,30	98	3,84	91	3,59
2,50	200	7,89	192	7,54	271	10,66	212	8,34	125	4,91	125	4,91	125	4,91	110	4,34	111	4,38
3,00	430	16,92	235	9,24	381	15,00	284	11,17	125	4,91	133	5,22	212	8,34	110	4,34	111	4,38

Hmotnosti

Hmotnosti							
Velikost	Tělo ventilu		Celková hmotnost s manuálním aktuátorem		Celková hmotnost s pneumatickým aktuátorem		
palce	kg	lb	kg	lb	kg	lb	
0,75	1,40	3,10	3,06	6,75	3,61	7,95	
1,00	1,36	3,00	3,02	6,65	3,56	7,85	
1,50	2	4,43	3,67	8,08	4,21	9,28	
2,00	3,45	7,60	6,24	13,75	6,99	15,40	
2,50	6,03	13,29	8,80	19,39	16,35	36,04	
3,00	5,98	13,18	8,75	19,28	16,30	35,93	

Produktové kódy

Díl	Kód modelu	Díl Popis
0,75	TF08-210-X*	Radiální ventil 1", Sterillite EN 1.4435 tělo/armatury EN1.4404, vhodný pro hlavy o tloušťce 0,375" nebo menší, 0,75" 45°výstup na straně svorky, zapuštěná membrána a 0,5" satelitní ventil, zapuštěná membrána na 180°, přímá svorka 0,5", povrchová úprava Ra*, elektrolyticky leštěný a pasivovaný, včetně těla/svorky aktuátoru
1,0	TF10-210-X*	Radiální ventil 1", Sterillite EN 1.4435 tělo/armatury EN1.4404, vhodný pro hlavy o tloušťce 0,375" nebo menší, 1" 45°výstup na straně svorky, zapuštěná membrána a 0,5" satelitní ventil, zapuštěná membrána na 180°, přímá svorka 0,5", povrchová úprava Ra*, elektrolyticky leštěný a pasivovaný, včetně těla/svorky aktuátoru
1,5	TF17-210-X*	Radiální ventil 1,5", Sterillite EN 1.4435 tělo/armatury EN1.4404, vhodný pro hlavy o tloušťce 0,375" nebo menší, 1,5" 45°výstup na straně svorky, zapuštěná membrána a 0,5" satelitní ventil, zapuštěná membrána na 180°, přímá svorka 0,5", povrchová úprava Ra*, elektrolyticky leštěný a pasivovaný, včetně těla/svorky aktuátoru
2,0	TF20-210-X*	Radiální ventil 2", Sterillite EN 1.4435 tělo/armatury EN1.4404, vhodný pro hlavy o tloušťce 0,375" nebo menší, 2" 45°výstup na straně svorky, zapuštěná membrána a 0,5" satelitní ventil, zapuštěná membrána na 180°, přímá svorka 0,5", povrchová úprava Ra*, elektrolyticky leštěný a pasivovaný, včetně těla/svorky aktuátoru
3,0	TF25-210-X*	Radiální ventil 3", Sterillite EN 1.4435 tělo/armatury EN1.4404, vhodný pro hlavy o tloušťce 0,375" nebo menší, 3" 45°výstup na straně svorky, zapuštěná membrána a 0,5" satelitní ventil, zapuštěná membrána na 180°, přímá svorka 0,5", povrchová úprava Ra*, elektrolyticky leštěný a pasivovaný, včetně těla/svorky aktuátoru
0,75	TF30-210-X*	Radiální ventil 3", Sterillite EN 1.4435 tělo/armatury EN1.4404, vhodný pro hlavy o tloušťce 0,375" nebo menší, 3" 45°výstup na straně svorky, zapuštěná membrána a 0,5" satelitní ventil, zapuštěná membrána na 180°, přímá svorka 0,5", povrchová úprava Ra*, elektrolyticky leštěný a pasivovaný, včetně těla/svorky aktuátoru
*Poznámka: X představuje jednu z následujících možností – 1 = povrchová úprava Ra 20 mikropalců 2 = povrchová úprava Ra 15 mikropalců 3 = povrchová úprava Ra 10 mikropalců		

Zřeknutí se odpovědnosti: Informace uvedené v tomto dokumentu jsou v době vydání považovány za správné. Společnost ASEPCO však nepřebírá žádnou zodpovědnost za jakoukoli v něm obsaženou chybu a vyhrazuje si právo měnit specifikace bez předchozího upozornění. Za zajištění vhodnosti produktu pro použití v rámci své aplikace odpovídá uživatel. Radial diaphragm je ochranná známka společnosti ASEPCO Corporation. Tri-Clamp je registrovanou obchodní značkou společnosti Alfa Laval Corporate AB. Člen Watson-Marlow Fluid Technology Solutions, společnosti skupiny Spirax-Sarco Engineering plc.

wmfts.com/global



01 August 2024