

Sterilite-ventiler

Egenskaper och fördelar

- Patenterat radiellt membran som eliminerar infångning för enkel rengöring
- Enkel Tri-Clamp-enhet gör underhållet 80 % snabbare
- Inget behov av efterjustering eller efterdragning
- Infälld monteringsdesign utan packningar, bultar eller skarvar
- Inbyggda förflyttningsstopp



Prestanda för Sterilite-ventiler

| Sterilite-ventil flöden | | |
|-------------------------|-------------------------|--------|
| Storlek tum | CV vid 0,07 bar (1 psi) | |
| | LPM | US gpm |
| 0,75 | 39,7 | 10,5 |
| 1,00 | 59,8 | 15,8 |
| 1,50 | 180 | 47,5 |
| 2,00 | 272 | 72 |
| 2,50 | 643 | 170 |
| 3,00 | 1143 | 302 |

Tekniska specifikationer

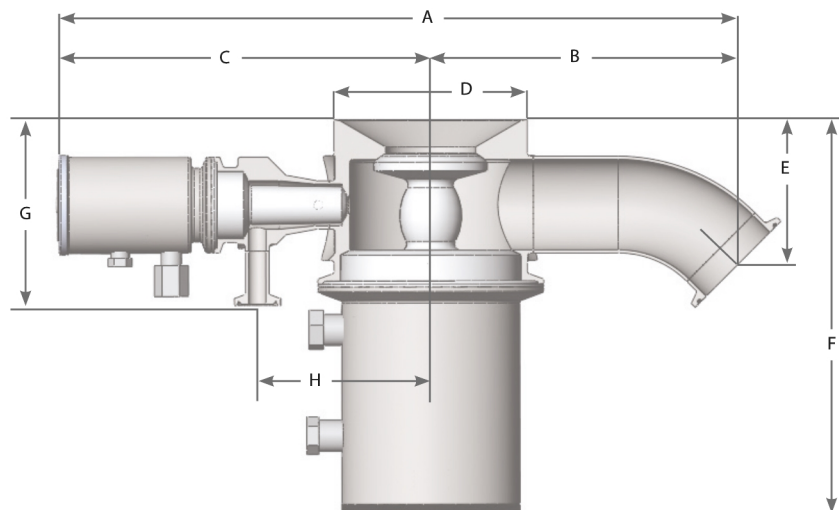
| | Sterilite-ventiler |
|-----------------------|---|
| Monteringstyp | Spola |
| Flödes hastighet | 59.8 - 1,143 L/m |
| Flödes hastighet | 15.8 - 302 US gpm |
| Storlekar | 1,0", 1,5", 2,0", 2,5", 3,0" |
| Utlöppsanslutningar | Hygienisk fläns, Stumsvets |
| Max. drifttryck | 17 bar |
| Max. drifttryck | 250 psi |
| Drifttemperaturområde | -51 °C till 177 °C |
| Drifttemperaturområde | -60 °F till 350 °F |
| Kompatibla manöverdon | Autoklaverbar, manuellt, Compact, Normalt öppen pneumatisk, Normalt sluten |
| Kompatibla membran | EPDM, Silikon, Silikon plus, Viton |
| Ytfinishalternativ | Elektropolerad, Max 10 mikrotum Ra (0,25 µm Ra), Max 15 mikrotum Ra (0,375 µm Ra), Max 20 mikrotum Ra (0,5 µm Ra) |
| Certifiering | ISO 9001 |
| Standarder | ASME BPE, CE-PED |
| Vikt | 1.36 - 6.03 kg |
| Vikt | 3 - 13.29 lbs |

Temperaturområdet beror på membranmaterial.

Materialspecifikation

| Sterilite-ventiler | |
|--------------------|---|
| Material | Hastelloy, Rostfritt stål 316L, Rostfritt stål AL-6XN |

Mått för Sterilite-ventiler



| TFXX-210-X: Infäld* Sterilite-ventil | | | | | | | | | | | | | | | | | | | |
|--------------------------------------|-----|-------|-----|------|--------------------------------|-------|----------------------------|-------|-----|------|-----|------|-----|------|-----|------|-----|------|--|
| Storlek | A | | B | | C - med pneumatiskt manöverdon | | C - med manuell manöverdon | | D | | E | | °F | | G | | H | | |
| tum | mm | tum | mm | tum | mm | tum | mm | tum | mm | tum | mm | tum | mm | tum | mm | tum | mm | tum | |
| 0,75 | 113 | 4,44 | 52 | 2,06 | 173 | 6,82 | 148 | 5,81 | 76 | 2,98 | 76 | 2,98 | 76 | 2,98 | 85 | 3,34 | 73 | 2,89 | |
| 1,00 | 253 | 9,98 | 96 | 3,78 | 208 | 8,19 | 186 | 7,34 | 76 | 2,98 | 62 | 2,45 | 133 | 5,25 | 85 | 3,34 | 73 | 2,89 | |
| 1,50 | 297 | 11,71 | 132 | 5,19 | 184 | 7,26 | 166 | 6,53 | 76 | 2,98 | 64 | 2,53 | 146 | 5,75 | 91 | 3,59 | 81 | 3,17 | |
| 2,00 | 339 | 13,33 | 163 | 6,43 | 271 | 10,66 | 212 | 8,34 | 102 | 4,00 | 95 | 3,75 | 185 | 7,30 | 98 | 3,84 | 91 | 3,59 | |
| 2,50 | 200 | 7,89 | 192 | 7,54 | 271 | 10,66 | 212 | 8,34 | 125 | 4,91 | 125 | 4,91 | 125 | 4,91 | 110 | 4,34 | 111 | 4,38 | |
| 3,00 | 430 | 16,92 | 235 | 9,24 | 381 | 15,00 | 284 | 11,17 | 125 | 4,91 | 133 | 5,22 | 212 | 8,34 | 110 | 4,34 | 111 | 4,38 | |

Vikt

| Vikt | | | | | | | |
|---------|-----------|-------|------------------------------------|-------|---|-------|--|
| Storlek | Ventilhus | | Total vikt med manuellt manöverdon | | Total vikt med pneumatiskt aktiveringsdon | | |
| tum | kg | lb | kg | lb | kg | lb | |
| 0,75 | 1,40 | 3,10 | 3,06 | 6,75 | 3,61 | 7,95 | |
| 1,00 | 1,36 | 3,00 | 3,02 | 6,65 | 3,56 | 7,85 | |
| 1,50 | 2 | 4,43 | 3,67 | 8,08 | 4,21 | 9,28 | |
| 2,00 | 3,45 | 7,60 | 6,24 | 13,75 | 6,99 | 15,40 | |
| 2,50 | 6,03 | 13,29 | 8,80 | 19,39 | 16,35 | 36,04 | |
| 3,00 | 5,98 | 13,18 | 8,75 | 19,28 | 16,30 | 35,93 | |

Produktkoder

| Artikel | Modellkod | Artikelbeskrivning |
|--|-------------|--|
| 0,75 | TF08-210-X* | Radialventil 1", Sterillite EN 1.4435 kropp/EN1.4404 kopplingar, passar 0,375" tjockt eller mindre huvud, 0,75" 45° klämändutlopp, spolmembran och 0,5" satellitventil, spolmembran vid 180, 0,5" rak klämma, Ra ytfinish*, elektropolerad och passiverad, inkluderar kropp/ställdonsklämma |
| 1,0 | TF10-210-X* | Radialventil 1", Sterillite EN 1.4435 kropp/EN1.4404 kopplingar, passar 0,375" tjockt eller mindre huvud, 1" 45° klämändutlopp, klämändutlopp & 0,5" satellitventil, klämändutlopp @ 180, 0,5" rak klämma, Ra ytfinish*, elektropolerad och passiverad, inkluderar kropp/ställdonsklämma |
| 1,5 | TF17-210-X* | Radialventil 1,5", Sterillite EN 1.4435 kropp/EN1.4404 kopplingar, passar 0,375" tjockt eller mindre huvud, 1,5" 45° klämändutlopp, klämändutlopp & 0,5" satellitventil, klämändutlopp @ 180, 0,5" rak klämma, Ra ytfinish*, elektropolerad och passiverad, inkluderar kropp/ställdonsklämma |
| 2,0 | TF20-210-X* | Radialventil 2", Sterillite EN 1.4435 kropp/EN1.4404 kopplingar, passar 0,375" tjockt eller mindre huvud, 2" 45° klämändutlopp, klämändutlopp & 0,5" satellitventil, klämändutlopp @ 180, 0,5" rak klämma, Ra ytfinish*, elektropolerad och passiverad, inkluderar kropp/ställdonsklämma |
| 3,0 | TF25-210-X* | Radialventil 3", Sterillite EN 1.4435 kropp/EN1.4404 kopplingar, passar 0,375" tjockt eller mindre huvud, 2,5" 45° klämändutlopp, spolmembran och 0,5" satellitventil, spolmembran vid 180, 0,5" rak klämma, Ra ytfinish*, elektropolerad och passiverad, inkluderar kropp/ställdonsklämma |
| 0,75 | TF30-210-X* | Radialventil 3", Sterillite EN 1.4435 kropp/EN1.4404 kopplingar, passar 0,375" tjockt eller mindre huvud, 3" 45° klämändutlopp, klämändutlopp & 0,5" satellitventil, klämändutlopp @ 180, 0,5" rak klämma, Ra ytfinish*, elektropolerad och passiverad, inkluderar kropp/ställdonsklämma |
| *Obs: X representerar ett av följande alternativ - 1 = 20 mikrotum Ra-ytfinish 2 = 15 mikrotum Ra-ytfinish 3 = 10 mikrotum Ra-ytfinish | | |

Friskrivning: Informationen i det här dokumentet anses vara korrekt, men ASEPCO tar inte på sig något ansvar för eventuella fel häri och förbehåller sig rätten att ändra specifikationer utan att detta meddelas i förväg. Det är användarens ansvar att säkerställa produktens lämplighet för användarens tillämpning. Radial Diaphragm är ett varumärke som tillhör ASEPCO Corporation. Tri-Clamp är ett registrerat varumärke som tillhör Alfa Laval Corporate AB. Ingår i Watson-Marlow Fluid Technology Solutions, ett Spirax-Sarco Engineering plc-företag.

wmfts.com/global



01 August 2024