

Válvulas sterillite



Válvulas sterillite

Recursos e benefícios

- O diafragma radial patenteado elimina zonas mortas e facilita a limpeza
- O conjunto simples Tri-Clamp torna a manutenção 80% mais rápida
- Não requer ajustes ou reapertos
- Design de montagem verdadeiramente embutida sem anéis de vedação, parafusos ou costuras
- Limitadores de curso integrados



Desempenho Válvulas sterillite

Vazões da válvula sterillite		
Dimensões polegadas	Cv a 0,07 bar (1 psi)	
	LPM	US gal/min
0,75	39,7	10,5
1,00	59,8	15,8
1,50	180	47,5
2,00	272	72
2,50	643	170
3,00	1143	302

Especificações técnicas

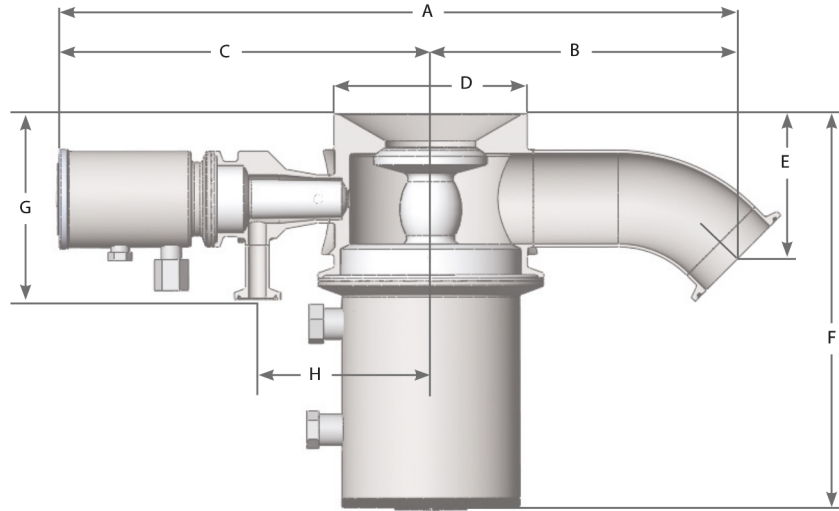
	Válvulas sterillite
Tipo de montagem	Descarga
Vazão	59.8 - 1,143 l/m
Vazão	15.8 - 302 US gal/min
Dimensões	1,0", 1,5", 2,0", 2,5", 3,0"
Conexões de saída	Flange sanitário, Solda de topo
Pressão de operação máxima	17 bar
Pressão de operação máxima	250 psi
Faixa de temperatura de funcionamento	-51 °C a 177 °C
Faixa de temperatura de funcionamento	-60 °F a 350 °F
Atuadores compatíveis	Compacto, Manual autoclavável, Normalmente fechado, Pneumático normalmente aberto
Diafragmas compatíveis	EPDM, Silicone, Uma tubulação de silicone., Viton
Opções de acabamento de superfície	Eletropolido, Ra máx. de 10 micropolegadas (Ra 0,25 µm), Ra máx. de 15 micropolegadas (Ra 0,375 µm), Ra máx. de 20 micropolegadas (Ra 0,5 µm)
Certificação	ISO 9001
Normas	ASME BPE, CE-PED
Peso	1.36 - 6.03 kg
Peso	3 - 13.29 lb

A faixa de temperatura depende do material do diafragma.

Materiais de construção

Válvulas sterillite	
Material	Aço inoxidável 316L, Aço inoxidável AL-6XN, Hastelloy

Dimensões Válvulas sterillite



TFXX-210-X: Válvula sterillite embutida*																		
Dimensões	A		B		C - com atuador pneumático		C - com atuador manual		D		E		F		G		H	
polegadas	mm	pol	mm	pol	mm	pol	mm	pol	mm	pol	mm	pol	mm	pol	mm	pol	mm	pol
0,75	113	4,44	52	2,06	173	6,82	148	5,81	76	2,98	76	2,98	76	2,98	85	3,34	73	2,89
1,00	253	9,98	96	3,78	208	8,19	186	7,34	76	2,98	62	2,45	133	5,25	85	3,34	73	2,89
1,50	297	11,71	132	5,19	184	7,26	166	6,53	76	2,98	64	2,53	146	5,75	91	3,59	81	3,17
2,00	339	13,33	163	6,43	271	10,66	212	8,34	102	4,00	95	3,75	185	7,30	98	3,84	91	3,59
2,50	200	7,89	192	7,54	271	10,66	212	8,34	125	4,91	125	4,91	125	4,91	110	4,34	111	4,38
3,00	430	16,92	235	9,24	381	15,00	284	11,17	125	4,91	133	5,22	212	8,34	110	4,34	111	4,38

Pesos

Pesos							
Dimensões	Corpo da válvula		Peso total com atuador manual		Peso total com atuador magnético		
polegadas	kg	lb	kg	lb	kg	lb	
0,75	1,40	3,10	3,06	6,75	3,61	7,95	
1,00	1,36	3,00	3,02	6,65	3,56	7,85	
1,50	2	4,43	3,67	8,08	4,21	9,28	
2,00	3,45	7,60	6,24	13,75	6,99	15,40	
2,50	6,03	13,29	8,80	19,39	16,35	36,04	
3,00	5,98	13,18	8,75	19,28	16,30	35,93	

Códigos de produto

Peça	Código do modelo	Descrição do Material
0,75	TF08-210-X*	Válvula radial de 1", Sterillite EN 1.4435 corpo/conexões EN1.4404, para cabeça com 0,375" de espessura ou menos, saída de abraçadeira de 45° 0,75", diafragma nivelado e válvula satélite de 0,5", diafragma nivelado a 180, abraçadeira reta de 0,5", acabamento* de superfície Ra, eletropolida e passivada, inclui abraçadeira de corpo/atuador
1,0	TF10-210-X*	Válvula radial de 1", Sterillite EN 1.4435 corpo/conexões EN1.4404, para cabeça com 0,375" de espessura ou menos, saída de abraçadeira de 45° 1", diafragma nivelado e válvula satélite de 0,5", diafragma nivelado a 180, abraçadeira reta de 0,5", acabamento* de superfície Ra, eletropolida e passivada, inclui abraçadeira de corpo/atuador
1,5	TF17-210-X*	Válvula radial de 1,5", Sterillite EN 1.4435 corpo/conexões EN1.4404, para cabeça com 0,375" de espessura ou menos, saída de abraçadeira de 45° 1,5", diafragma nivelado e válvula satélite de 0,5", diafragma nivelado a 180, abraçadeira reta de 0,5", acabamento* de superfície Ra, eletropolida e passivada, inclui abraçadeira de corpo/atuador
2,0	TF20-210-X*	Válvula radial de 2", Sterillite EN 1.4435 corpo/conexões EN1.4404, para cabeça com 0,375" de espessura ou menos, saída de abraçadeira de 45° 2", diafragma nivelado e válvula satélite de 0,5", diafragma nivelado a 180, abraçadeira reta de 0,5", acabamento* de superfície Ra, eletropolida e passivada, inclui abraçadeira de corpo/atuador
3,0	TF25-210-X*	Válvula radial de 3", Sterillite EN 1.4435 corpo/conexões EN1.4404, para cabeça com 0,375" de espessura ou menos, saída de abraçadeira de 45° 2,5", diafragma nivelado e válvula satélite de 0,5", diafragma nivelado a 180, abraçadeira reta de 0,5", acabamento* de superfície Ra, eletropolida e passivada, inclui abraçadeira de corpo/atuador
0,75	TF30-210-X*	Válvula radial de 3", Sterillite EN 1.4435 corpo/conexões EN1.4404, para cabeça com 0,375" de espessura ou menos, saída de abraçadeira de 45° 3", diafragma nivelado e válvula satélite de 0,5", diafragma nivelado a 180, abraçadeira reta de 0,5", acabamento* de superfície Ra, eletropolida e passivada, inclui abraçadeira de corpo/atuador
*Nota: X representa uma das seguintes opções- 1 = 20 micropolegada de acabamento de superfície RA, 2 = 15 micropolegada de acabamento de superfície RA, 3 = 10 micropolegadas de acabamento de superfície RA		

Isenção de responsabilidade: As informações neste documento são tidas como corretas, porém a Asepcó não se responsabiliza por nenhum erro que possa conter e se reserva o direito de alterar estas especificações sem aviso prévio. É responsabilidade do usuário garantir que o produto seja o adequado para a sua aplicação. Diafragma Radial é marca comercial da ASEPCO Corporation. Tri-Clamp é marca registrada da Alfa Laval Corporate AB. Integrante da Watson-Marlow Fluid Technology Solutions, uma empresa Spirax-Sarco Engineering plc.

wmfts.com/global



01 August 2024