

Zawory Sterillite

Zawory Sterillite

Cechy i korzyści

- Opatentowana przepona promieniowa eliminuje blokowanie przepływu i zapewnia łatwe czyszczenie
- Prosty montaż przy użyciu zacisku Tri-Clamp pozwala skrócić czas konserwacji o 80 %
- Brak konieczności ponownej regulacji i dokręcania
- Montaż płaski bez uszczelek, śrub i szwów
- Wbudowane ograniczniki przesuwu



Parametry pracy Zawory Sterillite

| Natężenia przepływu zaworu Sterillite | | |
|---------------------------------------|--------------------------|--------------|
| Rozmiar cale | Cv przy 0,07 bar (1 psi) | |
| | l/min. | gal. USA/min |
| 0,75 | 39,7 | 10,5 |
| 1,00 | 59,8 | 15,8 |
| 1,50 | 180 | 47,5 |
| 2,00 | 272 | 72 |
| 2,50 | 643 | 170 |
| 3,00 | 1143 | 302 |

Specyfikacja techniczna

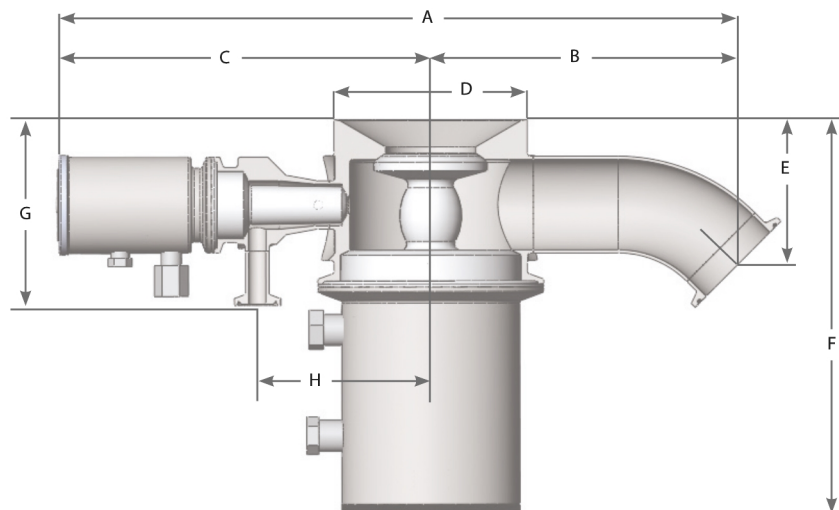
| | Zawory Sterillite |
|----------------------------------|--|
| Typ montażu | Przepłukać |
| Natężenie przepływu | 59.8 - 1,143 l/m |
| Natężenie przepływu | 15.8 - 302 gal. USA/min |
| Rozmiary | 1,0", 1,5", 2,0", 2,5", 3,0" |
| Przyłącza wyjściowe | Kołnierz higieniczny, Spawanie doczołowe |
| Maks. ciśnienie robocze | 17 bar |
| Maks. ciśnienie robocze | 250 psi |
| Zakres temperatur roboczych | -51 °C do 177 °C |
| Zakres temperatur roboczych | -60 °F do 350 °F |
| Kompatybilne siłowniki | Kompaktowy, Normally closed (normalnie zamknięte), Normalnie otwarty układ pneumatyczny, Zdany do autoklawowania ręczny |
| Kompatybilne membrany | EPDM, Silicone plus, Silikon, Viton |
| Warianty wykończenia powierzchni | Elektropolerowany, Maks. 10 mikro-cali Ra (0,25 µm Ra), Maks. 15 mikro-cali Ra (0,375 µm Ra), Maks. 20 mikro-cali Ra (0,5 µm Ra) |
| Certyfikaty | ISO 9001 |
| Normy | ASME BPE, CE-PED |
| Masa | 1.36 - 6.03 kg |
| Masa | 3 - 13.29 lbs |

Zakres temperatur zależy od materiału membrany.

Materiały konstrukcyjne

| Zawory Sterillite | |
|-------------------|---|
| Materiał | Hastelloy, Stal nierdzewna 316L, Stal nierdzewna AL-6XN |

Wymiary Zawory Sterillite



TFXX-210-X: Montowany płasko* zawór Sterillite

| Rozmiar | A | | B | | C — z siłownikiem pneumatycznym | | C — z siłownikiem manualnym | | D | | E | | F | | G | | H | |
|---------|-----|-------|-----|------|---------------------------------|-------|-----------------------------|-------|-----|------|-----|------|-----|------|-----|------|-----|------|
| | mm | cale | mm | cale | mm | cale | mm | cale | mm | cale | mm | cale | mm | cale | mm | cale | mm | cale |
| 0,75 | 113 | 4,44 | 52 | 2,06 | 173 | 6,82 | 148 | 5,81 | 76 | 2,98 | 76 | 2,98 | 76 | 2,98 | 85 | 3,34 | 73 | 2,89 |
| 1,00 | 253 | 9,98 | 96 | 3,78 | 208 | 8,19 | 186 | 7,34 | 76 | 2,98 | 62 | 2,45 | 133 | 5,25 | 85 | 3,34 | 73 | 2,89 |
| 1,50 | 297 | 11,71 | 132 | 5,19 | 184 | 7,26 | 166 | 6,53 | 76 | 2,98 | 64 | 2,53 | 146 | 5,75 | 91 | 3,59 | 81 | 3,17 |
| 2,00 | 339 | 13,33 | 163 | 6,43 | 271 | 10,66 | 212 | 8,34 | 102 | 4,00 | 95 | 3,75 | 185 | 7,30 | 98 | 3,84 | 91 | 3,59 |
| 2,50 | 200 | 7,89 | 192 | 7,54 | 271 | 10,66 | 212 | 8,34 | 125 | 4,91 | 125 | 4,91 | 125 | 4,91 | 110 | 4,34 | 111 | 4,38 |
| 3,00 | 430 | 16,92 | 235 | 9,24 | 381 | 15,00 | 284 | 11,17 | 125 | 4,91 | 133 | 5,22 | 212 | 8,34 | 110 | 4,34 | 111 | 4,38 |

Masa

| Masa | | | | | | | |
|---------|---------------|-------|--|-------|--|-------|--|
| Rozmiar | Korpus zaworu | | Masa całkowita z siłownikiem manualnym | | Masa całkowita z siłownikiem pneumatycznym | | |
| cale | kg | funty | kg | funty | kg | funty | |
| 0,75 | 1,40 | 3,10 | 3,06 | 6,75 | 3,61 | 7,95 | |
| 1,00 | 1,36 | 3,00 | 3,02 | 6,65 | 3,56 | 7,85 | |
| 1,50 | 2 | 4,43 | 3,67 | 8,08 | 4,21 | 9,28 | |
| 2,00 | 3,45 | 7,60 | 6,24 | 13,75 | 6,99 | 15,40 | |
| 2,50 | 6,03 | 13,29 | 8,80 | 19,39 | 16,35 | 36,04 | |
| 3,00 | 5,98 | 13,18 | 8,75 | 19,28 | 16,30 | 35,93 | |

Kody produktu

| Część | Kod modelu | Opis części |
|---|-------------|---|
| 0,75 | TF08-210-X* | Zawór promieniowy 1-calowy, Sterilite, Korpus EN 1.4435/armatura EN1.4404, Pasuje do głowicy o grubości 0,375 cala lub mniejszej, 0,75-calowy wylot z zaciskiem 45°, Membrana czołowa i zawór satelitarny 0,5 cala, Membrana czołowa @ 180, Prosty zacisk 0,5 cala, wykończenie powierzchni z dokładnością Ra*, elektropolerowane i pasywowane, zawiera zacisk korpusu/siłownika |
| 1,0 | TF10-210-X* | Zawór promieniowy 1-calowy, Sterilite, korpus EN 1.4435/armatura EN1.4404, pasuje do głowicy o grubości 0,375 cala lub mniejszej, 1-calowy wylot z zaciskiem 45°, membrana czołowa i zawór satelitarny 0,5 cala, membrana czołowa @ 180, prosty zacisk 0,5 cala, wykończenie powierzchni z dokładnością Ra*, elektropolerowane i pasywowane, zawiera zacisk korpusu/siłownika |
| 1,5 | TF17-210-X* | Zawór promieniowy 1,5-calowy, Sterilite, korpus EN 1.4435/armatura EN1.4404, pasuje do głowicy o grubości 0,375 cala lub mniejszej, 1,5-calowy wylot z zaciskiem 45°, membrana czołowa i zawór satelitarny 0,5 cala, membrana czołowa @ 180, prosty zacisk 0,5 cala, wykończenie powierzchni z dokładnością Ra*, elektropolerowane i pasywowane, zawiera zacisk korpusu/siłownika |
| 2,0 | TF20-210-X* | Zawór promieniowy 2-calowy, Sterilite, korpus EN 1.4435/armatura EN1.4404, pasuje do głowicy o grubości 0,375 cala lub mniejszej, 2-calowy wylot z zaciskiem 45°, membrana czołowa i zawór satelitarny 0,5 cala, membrana czołowa @ 180, prosty zacisk 0,5 cala, wykończenie powierzchni z dokładnością Ra*, elektropolerowane i pasywowane, zawiera zacisk korpusu/siłownika |
| 3,0 | TF25-210-X* | Zawór promieniowy 3-calowy, Sterilite, Korpus EN 1.4435/armatura EN1.4404, Pasuje do głowicy o grubości 0,375 cala lub mniejszej, 2,5-calowy wylot z zaciskiem 45°, membrana czołowa i zawór satelitarny 0,5 cala, membrana czołowa @ 180, prosty zacisk 0,5 cala, wykończenie powierzchni z dokładnością Ra*, elektropolerowane i pasywowane, zawiera zacisk korpusu/siłownika |
| 0,75 | TF30-210-X* | Zawór promieniowy 3-calowy, Sterilite, korpus EN 1.4435/armatura EN1.4404, pasuje do głowicy o grubości 0,375 cala lub mniejszej, 3-calowy wylot z zaciskiem 45°, membrana czołowa i zawór satelitarny 0,5 cala, membrana czołowa @ 180, prosty zacisk 0,5 cala, wykończenie powierzchni z dokładnością Ra*, elektropolerowane i pasywowane, zawiera zacisk korpusu/siłownika |
| *Uwaga: X oznacza jedną z następujących opcji: 1 = wykończenie powierzchni z dokładnością 20 mikrocali Ra 2 = wykończenie powierzchni z dokładnością 15 mikrocali Ra 3 = wykończenie powierzchni z dokładnością 10 mikrocali Ra | | |

Zrzeczenie się odpowiedzialności: Informacje zawarte w niniejszym dokumencie uważa się za prawdziwe, jednak firma ASEPCO nie bierze odpowiedzialności za jakiegokolwiek zawarte w nim błędy i zastrzega sobie prawo do wprowadzania zmian w specyfikacji bez powiadomienia. Odpowiedzialność za zapewnienie przydatności produktu do użytkowania w konkretnym zastosowaniu spoczywa na użytkownikach. Radial Diaphragm jest znakiem towarowym firmy ASEPCO Corporation. Tri-Clamp jest zarejestrowanym znakiem towarowym firmy Alfa Laval Corporate AB. Firma należąca do grupy Watson-Marlow Fluid Technology Solutions, podmiotu zależnego spółki Spirax-Sarco Engineering plc.

wmfts.com/global



01 August 2024