

Sterillitventiler

Funksjoner og fordeler

- Patentert radialmembran, fjerner avleiringer og forenkler rengjøringen
- Enkel Tri-Clamp-enhet gjør vedlikehold 80 % raskere
- Ingen etterjustering eller etterstramming
- Helt glatt montering, uten pakninger, bolter eller sømmer
- Integrerte kjøretopp



Sterillitventiler ytelse

Gjennomløpshastigheter for steriliseringsventiler		
Størrelse tommer	CV ved 0,07 bar (1 psi)	
	LPM	USGPM
0,75	39,7	10,5
1,00	59,8	15,8
1,50	180	47,5
2,00	272	72
2,50	643	170
3,00	1143	302

Tekniske spesifikasjoner

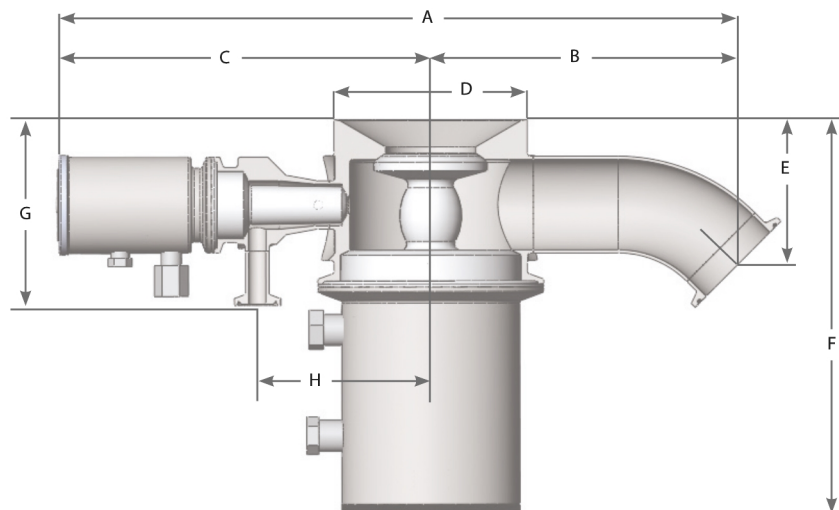
	Sterillitventiler
Monteringstype	Flush
Gjennomløpshastighet	59.8 - 1,143 l/m
Gjennomløpshastighet	15.8 - 302 USGPM
Størrelser	1,0", 1,5", 2,0", 2,5", 3,0"
Uttaksforbindelser	Sanitærflens, Stumpsveising
Maks. driftstrykk	17 bar
Maks. driftstrykk	250 psi
Driftstemperaturområde	-51 °C til 177 °C
Driftstemperaturområde	-60 °F til 350 °F
Kompatible aktuatorer	kompakt, Manuelt autoklaverbar, Normalt åpen pneumatisk, Normalt stengt
Kompatible membraner	EPDM, Silikon, Silikon pluss, Viton
Alternativer for overflatebehandling	Elektropolert, Maks. 10 mikrotommer Ra (0,25 µm Ra), Maks. 15 mikrotommer Ra (0,375 µm Ra), Maks. 20 mikrotommer Ra (0,5 µm Ra)
Sertifisering	ISO 9001
Standarder	ASME BPE, CE-PED
Vekt	1.36 - 6.03 kg
Vekt	3 - 13.29 lbs

Temperaturområdet avhenger av membranmaterialet.

Konstruksjonsmaterialer

Sterilitventiler	
Materiale	Hastelloy, Rustfritt stål 316L, Rustfritt stål AL-6XN

Sterilitventiler dimensjoner



TFXX-210-X: Sømløst montert* Sterilitventil																			
Størrelse	A		B		C - med pneumatisk aktuator		C - med manuell aktuator		D		E		F		G		H		
	tommer	mm	tommer	mm	tommer	mm	tommer	mm	tommer	mm	tommer	mm	tommer	mm	tommer	mm	tommer	mm	tommer
0,75	113	4,44	52	2,06	173	6,82	148	5,81	76	2,98	76	2,98	76	2,98	85	3,34	73	2,89	
1,00	253	9,98	96	3,78	208	8,19	186	7,34	76	2,98	62	2,45	133	5,25	85	3,34	73	2,89	
1,50	297	11,71	132	5,19	184	7,26	166	6,53	76	2,98	64	2,53	146	5,75	91	3,59	81	3,17	
2,00	339	13,33	163	6,43	271	10,66	212	8,34	102	4,00	95	3,75	185	7,30	98	3,84	91	3,59	
2,50	200	7,89	192	7,54	271	10,66	212	8,34	125	4,91	125	4,91	125	4,91	110	4,34	111	4,38	
3,00	430	16,92	235	9,24	381	15,00	284	11,17	125	4,91	133	5,22	212	8,34	110	4,34	111	4,38	

Vekt

Størrelse	Ventilhus		Total vekt med manuell aktuator		Total vekt med pneumatisk aktuator	
	kg	lb	kg	lb	kg	lb
0,75	1,40	3,10	3,06	6,75	3,61	7,95
1,00	1,36	3,00	3,02	6,65	3,56	7,85
1,50	2	4,43	3,67	8,08	4,21	9,28
2,00	3,45	7,60	6,24	13,75	6,99	15,40
2,50	6,03	13,29	8,80	19,39	16,35	36,04
3,00	5,98	13,18	8,75	19,28	16,30	35,93

Produktkoder

Del	Modellkode	Delebeskrivelse
0,75	TF08-210-X*	Radialventil, 1", sterillitt EN 1.4435 legeme/EN1.4404 fittinger, Passer til 0,375" tykt eller mindre hode, 0,75", 45° klemmeendeutløp, spylemembran & 0,5", satelittventil, spylemembran @ 180, 0,5" rett klemme, Ra-overflatefinish*, elektroplert og passivert, inkluderer element-/aktuatorklemme
1,0	TF10-210-X*	Radialventil 1", Sterillite EN 1.4435 legeme/EN1.4404 fittinger, passer til 0,375 tommers tykt eller mindre hode, 1-tommers 45° klemmeendeutløp, spylemembran og 0,5-tommers satelittventil, spylemembran @ 180, 0,5-tommers rett klemme, Ra overflatefinish*, elektroplert og passivert, inkluderer kropp/aktuatorklemme
1,5	TF17-210-X*	Radialventil 1,5", Sterillite EN 1.4435 legeme/EN1.4404 fittinger, passer til 0,375 tommers tykt eller mindre hode, 1,5-tommers 45° klemmeendeutløp, spylemembran og 0,5-tommers satelittventil, spylemembran @ 180, 0,5-tommers rett klemme, Ra overflatefinish*, elektroplert og passivert, inkluderer kropp/aktuatorklemme
2,0	TF20-210-X*	Radialventil 2", Sterillite EN 1.4435 legeme/EN1.4404 fittinger, passer til 0,375 tommers tykt eller mindre hode, 2-tommers 45° klemmeendeutløp, spylemembran og 0,5-tommers satelittventil, spylemembran @ 180, 0,5-tommers rett klemme, Ra overflatefinish*, elektroplert og passivert, inkluderer kropp/aktuatorklemme
3,0	TF25-210-X*	Radialventil, 3", Sterillite EN 1.4435 legeme/EN1.4404 fittinger, Passer til 0,375" tykt eller mindre hode, 2,5", 45° klemmeendeutløp, spylemembran & 0,5", satelittventil, spylemembran @ 180, 0,5" rett klemme, Ra-overflatefinish*, elektroplert og passivert, inkluderer element-/aktuatorklemme
0,75	TF30-210-X*	Radialventil, 3", Sterillite EN 1.4435 legeme/EN1.4404 fittinger, passer til 0,375" tykt eller mindre hode, 3" 45° klemmeendeutløp, spylemembran & 0,5", satelittventil, spylemembran @ 180, 0,5" rett klemme, Ra-overflatefinish*, elektroplert og passivert, inkluderer element-/aktuatorklemme
*Merk: X representerer ett av følgende alternativer- 1 = 20 mikrotommers Ra overflate 2 = 15 mikrotommers Ra overflatefinish 3 = 10 mikrotommers Ra overflatefinish		

Ansvarsfraskrivelse: Informasjonen i dette dokumentet antas å være korrekt, men ASEPCO påtar seg intet ansvar for eventuelle feil den inneholder og forbeholder seg retten til å endre spesifikasjoner uten varsel. Det er brukernes ansvar å sikre at produktet er egnet for bruk i applikasjonen. Radial diaphragm er et varemerke for ASEPCO Corporation. Tri-Clamp er et registrert varemerke for Alfa Laval Corporate AB. Et medlem av Watson-Marlow Fluid Technology Solutions, et Spirax-Sarco Engineering plc-selskap.

wmfts.com/global



01 August 2024