

Sterillite-ventielen



Sterillite-ventielen

Kenmerken en voordelen

- Elimineert de dode poten die voorkomen bij stoom- of reinigingsvloeistofpoorten van een gesloten klep
- Eenvoudige Tri-Clamp-montage maakt onderhoud 80% sneller
- Geen bijstelling of opnieuw vastdraaien
- Ontworpen voor inbouwmontage zonder pakkingen, bouten of naden
- Geïntegreerde slagstops



Sterillite-ventielen prestaties

Opbrengsten Sterillite-ventiel		
Grootte	Cv bij 0,07 bar (1 psi)	
inch	LPM	USGPM
0,75	39,7	10,5
1,00	59,8	15,8
1,50	180	47,5
2,00	272	72
2,50	643	170
3,00	1.143	302

Technische specificaties

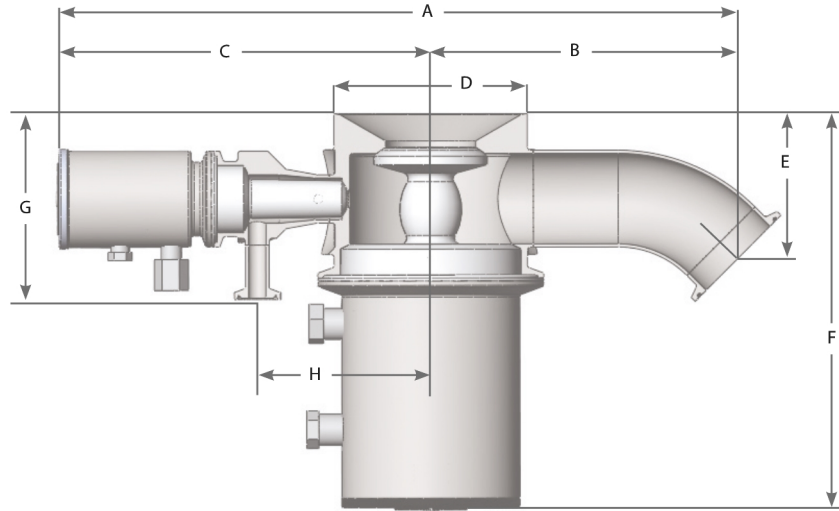
	Sterillite-ventielen
Montagetype	Bodem
Opbrengst	59.8 - 1,143 l/m
Opbrengst	15.8 - 302 USGPM
Maten	1,0", 1,5", 2,0", 2,5", 3,0"
Uitgangansluitingen	Sanitaire flens, Stomplassen
Maximale werkdruk	17 bar
Maximale werkdruk	250 psi
Bedrijfstemperatuurbereik	-51 °C tot 177 °C
Bedrijfstemperatuurbereik	-60 °F tot 350 °F
Compatibele actuators	Autoclaveerbaar handmatig, Compact, Normaal gesloten, Normaal open pneumatisch
Compatibele membranen	EPDM, Silicone, Silicone plus, Viton
Opties voor oppervlakteafwerking	Elektrolytisch gepolijst, Max. 10 micro-inch Ra (0,25 µm Ra), Max. 15 micro-inch Ra (0,375 µm Ra), Max. 20 micro-inch Ra (0,5 µm Ra)
Certificering	ISO9001
Standaarden	ASME BPE, CE-PED
Gewicht	1.36 - 6.03 kg
Gewicht	3 - 13.29 lbs

Het temperatuurbereik is afhankelijk van het membraanmateriaal.

Constructie materialen

Sterillite-ventielen	
Materiaal	Hastelloy, Roestvrij staal 316L, Roestvrij staal AL-6XN

Sterillite-ventielen Afmetingen



TFXX-210-X: Verzonken* Sterillite-ventiel																		
Grootte	A		B		C - met pneumatische actuator		C - met handmatige actuator		D		E		F		G		H	
inch	mm	in	mm	in	mm	in	mm	in	mm	in	mm	in	mm	in	mm	in	mm	in
0,75	113	4,44	52	2,06	173	6,82	148	5,81	76	2,98	76	2,98	76	2,98	85	3,34	73	2,89
1,00	253	9,98	96	3,78	208	8,19	186	7,34	76	2,98	62	2,45	133	5,25	85	3,34	73	2,89
1,50	297	11,71	132	5,19	184	7,26	166	6,53	76	2,98	64	2,53	146	5,75	91	3,59	81	3,17
2,00	339	13,33	163	6,43	271	10,66	212	8,34	102	4,00	95	3,75	185	7,30	98	3,84	91	3,59
2,50	200	7,89	192	7,54	271	10,66	212	8,34	125	4,91	125	4,91	125	4,91	110	4,34	111	4,38
3,00	430	16,92	235	9,24	381	15,00	284	11,17	125	4,91	133	5,22	212	8,34	110	4,34	111	4,38

Gewicht

Gewicht							
Grootte	Ventielhuis		Totaalgewicht met handmatige actuator		Totaalgewicht met pneumatische actuator		
inch	kg	lb	kg	lb	kg	lb	
0,75	1,40	3,10	3,06	6,75	3,61	7,95	
1,00	1,36	3,00	3,02	6,65	3,56	7,85	
1,50	2	4,43	3,67	8,08	4,21	9,28	
2,00	3,45	7,60	6,24	13,75	6,99	15,40	
2,50	6,03	13,29	8,80	19,39	16,35	36,04	
3,00	5,98	13,18	8,75	19,28	16,30	35,93	

Productcodes

Onderdeel	Modelcode	Beschrijving onderdeel
0,75	TF08-210-X*	Radiale klep 1", Sterillite EN 1.4435-behuizing/EN1.4404-fittingen, geschikt voor 0,375" dikke of minder kop, 0,75" 45° klem-uiteinde uitgang, bodem membraan & 0,5" satellietklep, bodem membraan op 180°, 0,5" rechte klem, Ra-oppervlakteafwerking*, elektrolytisch gepolijst en gepassiveerd, inclusief behuizing-/bedieningsklem
1,0	TF10-210-X*	Radiale klep 1", Sterillite EN 1.4435-behuizing/EN1.4404-fittingen, geschikt voor 0,375" dikke of minder kop, 1" 45° klem-uiteinde uitgang, bodem membraan & 0,5" satellietklep, bodem membraan op 180°, 0,5" rechte klem, Ra-oppervlakteafwerking*, elektrolytisch gepolijst en gepassiveerd, inclusief behuizing-/bedieningsklem
1,5	TF17-210-X*	Radiale klep 1,5", Sterillite EN 1.4435-behuizing/EN1.4404-fittingen, geschikt voor 0,375" dikke of minder kop, 1,5" 45° klem-uiteinde uitgang, bodem membraan & 0,5" satellietklep, bodem membraan op 180°, 0,5" rechte klem, Ra-oppervlakteafwerking*, elektrolytisch gepolijst en gepassiveerd, inclusief behuizing-/bedieningsklem
2,0	TF20-210-X*	Radiale klep 2", Sterillite EN 1.4435-behuizing/EN1.4404-fittingen, geschikt voor 0,375" dikke of minder kop, 2" 45° klem-uiteinde uitgang, bodem membraan & 0,5" satellietklep, bodem membraan op 180°, 0,5" rechte klem, Ra-oppervlakteafwerking*, elektrolytisch gepolijst en gepassiveerd, inclusief behuizing-/bedieningsklem
3,0	TF25-210-X*	Radiale klep 3", Sterillite EN 1.4435-behuizing/EN1.4404-fittingen, geschikt voor 0,375" dikke of minder kop, 2,5" 45° klem-uiteinde uitgang, bodem membraan & 0,5" satellietklep, bodem membraan op 180°, 0,5" rechte klem, Ra-oppervlakteafwerking*, elektrolytisch gepolijst en gepassiveerd, inclusief behuizing-/bedieningsklem
0,75	TF30-210-X*	Radiale klep 3", Sterillite EN 1.4435-behuizing/EN1.4404-fittingen, geschikt voor 0,375" dikke of minder kop, 3" 45° klem-uiteinde uitgang, bodem membraan & 0,5" satellietklep, bodem membraan bij 180°, 0,5" rechte klem, Ra-oppervlakteafwerking*, elektrolytisch gepolijst en gepassiveerd, inclusief behuizing-/bedieningsklem
*Opmerking: X staat voor een van de volgende opties- 1 = 20 micro-inch Ra oppervlakteafwerking 2 = 15 micro-inch Ra oppervlakteafwerking 3 = 10 micro-inch Ra oppervlakteafwerking		

Disclaimer: De informatie in dit document wordt geacht juist te zijn, maar ASEPCO accepteert echter geen aansprakelijkheid voor enige fouten in de informatie en behoudt zich het recht voor om zonder kennisgeving specificaties te wijzigen. Het is de verantwoordelijkheid van de gebruiker om te controleren of het product geschikt is voor de bedoelde toepassing. Radial diaphragm is een handelsmerk van ASEPCO Corporation. Tri-Clamp is een geregistreerd handelsmerk van Alfa Laval Corporate AB. Onderdeel van de Watson-Marlow Fluid Technology Solutions, een bedrijf van Spirax-Sarco Engineering plc.

wmfts.com/global



01 August 2024