

Tulajdonságok és előnyök

- Szabadalmaztatott Radial diaphragm, amely kiküszöböli a zárványokat a könnyű tisztítás érdekében
- Az egyszerű Tri-Clamp szerelvény 80%-kal gyorsabbá teszi a karbantartást
- Nincs szükség ismételt beállításra vagy újbóli meghúzásra
- Valóban süllyesztett kialakítás tömítőgyűrűk, csavarok és varratok nélkül
- Beépített menethosszűtközők



Sterillit szelepek - Teljesítmény

A Sterillite szelep térfogatárama		
Méret	CV 0.07 bar (1 psi) nyomáson	
hüvelyk	LPM	US gallon/perc
0,75	39,7	10,5
1,00	59,8	15,8
1,50	180	47,5
2,00	272	72
2,50	643	170
3,00	1143	302

Műszaki előírások

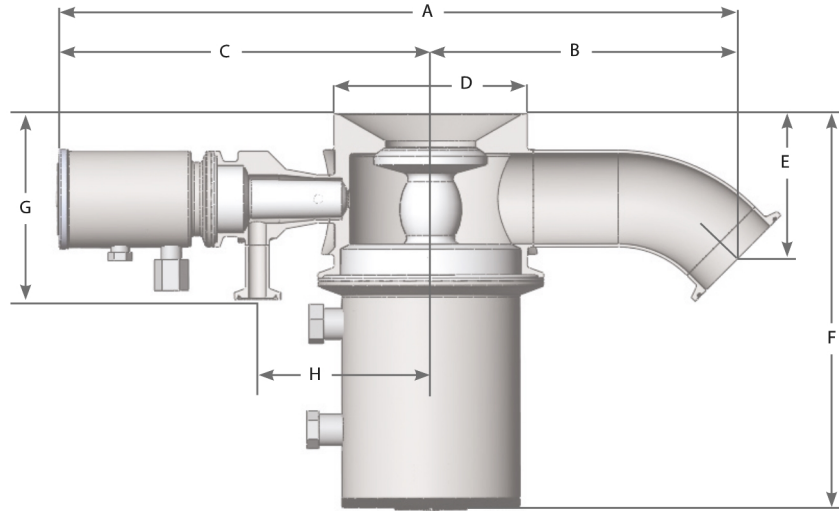
	Sterillit szelepek
Szerelési típus	Süllyesztett
Térfogatáram	59.8 - 1,143 L/m
Térfogatáram	15.8 - 302 US gallon/perc
Méret	1,0", 1,5", 2,0", 2,5", 3,0"
Kimeneti csatlakozások	Fenekhegesztés, Szaniter karima
Max. üzemi nyomás	17 bar
Max. üzemi nyomás	250 psi
Üzemi hőmérséklet-tartomány	-51 °C – 177 °C
Üzemi hőmérséklet-tartomány	-60 °F – 350 °F
Kompatibilis működtetőelemek	Autoklávozható kézi, Kompakt, Normál esetben nyitott pneumatikus, Normál esetben zárt
Kompatibilis membránok	EPDM, Szilikon, Szilikon plusz, Viton
Felületkezelési opciók	Elektropolírozott, Max. 10 µhív. (0,25 µm) Ra, Max. 15 µhív. (0,375 µm) Ra, Max. 20 µhív (0,5 µm) Ra
Tanúsítvány	ISO 9001
Szabványok	ASME BPE, CE-PED
Tömeg	1.36 - 6.03 kg
Tömeg	3 - 13.29 font

A hőmérséklet-tartomány a membrán anyagától függ.

Építőanyagok

	Sterillit szelepek
Anyag	Hastelloy, Rozsdamentes acél 316L, Rozsdamentes acél AL-6XN

Sterillit szelepek – Méretek



TFXX-210-X: Süllyesztett* Sterillite szelep

Méret hüvelyk	A		B		C – pneumatikus működtetőelemmel		C – kézi működtetőelemmel		D		E		F		G		H	
	mm	hüv.	mm	hüv.	mm	hüv.	mm	hüv.	mm	hüv.	mm	hüv.	mm	hüv.	mm	hüv.	mm	hüv.
0,75	113	4,44	52	2,06	173	6,82	148	5,81	76	2,98	76	2,98	76	2,98	85	3,34	73	2,89
1,00	253	9,98	96	3,78	208	8,19	186	7,34	76	2,98	62	2,45	133	5,25	85	3,34	73	2,89
1,50	297	11,71	132	5,19	184	7,26	166	6,53	76	2,98	64	2,53	146	5,75	91	3,59	81	3,17
2,00	339	13,33	163	6,43	271	10,66	212	8,34	102	4,00	95	3,75	185	7,30	98	3,84	91	3,59
2,50	200	7,89	192	7,54	271	10,66	212	8,34	125	4,91	125	4,91	125	4,91	110	4,34	111	4,38
3,00	430	16,92	235	9,24	381	15,00	284	11,17	125	4,91	133	5,22	212	8,34	110	4,34	111	4,38

Tömegek

Méret hüvelyk	Szeleptest		Teljes súly kézi működtetőelemmel		Teljes súly pneumatikus működtetőelemmel	
	kg	lb (font)	kg	lb (font)	kg	lb (font)
0,75	1,40	3,10	3,06	6,75	3,61	7,95
1,00	1,36	3,00	3,02	6,65	3,56	7,85
1,50	2	4,43	3,67	8,08	4,21	9,28
2,00	3,45	7,60	6,24	13,75	6,99	15,40
2,50	6,03	13,29	8,80	19,39	16,35	36,04
3,00	5,98	13,18	8,75	19,28	16,30	35,93

Termékkódok

Összetevő	Modellkód	Cikk megnevezés
0,75	TF08-210-X*	Radiális szelep 1", Sterillite EN 1.4435 test / EN1.4404 szerelvények, illeszkedik 0,375" vastag vagy kevesebb fej, 0,75" 45° clamp-end kimenet, FLUSH membrán & 0,5" műholdas szelep, FLUSH membrán @ 180, 0,5" egyenes bilincs, ra felületi kivitelben*, elektropolírozott és passzívált, tartalmazza a test-/aktuátorbilincset
1,0	TF10-210-X*	Radiális szelep 1", Sterillite EN 1.4435 test / EN1.4404 szerelvények, illeszkedik 0,375" vastag vagy kevesebb fej, 1" 45° clamp-end kimenet, FLUSH membrán & 0,5" műholdas szelep, FLUSH membrán @ 180, 0,5" egyenes bilincs, ra felületi kivitelben*, elektropolizált és passzívált, tartalmazza a test / aktuátor bilincs
1.5	TF17-210-X*	Radiális szelep 1,5", Sterillite EN 1.4435 test / EN1.4404 szerelvények, illeszkedik 0,375" vastag vagy kevesebb fej, 1,5" 45° clamp-end kimenet, FLUSH membrán & 0,5" műholdas szelep, FLUSH membrán @ 180, 0,5" egyenes bilincs, ra felületi kivitelben*, elektropolizált és passzívált, tartalmazza a test / aktuátor bilincs
2,0	TF20-210-X*	Radiális szelep 2", Sterillite EN 1.4435 test / EN1.4404 szerelvények, illeszkedik 0,375" vastag vagy kevesebb fej, 2" 45° clamp-end kimenet, FLUSH membrán & 0,5" műholdas szelep, FLUSH membrán @ 180, 0,5" egyenes bilincs, ra felületi kivitelben*, elektropolizált és passzívált, tartalmazza a test / aktuátor bilincs
3,0	TF25-210-X*	Radiális szelep 3", Sterillite EN 1.4435 test / EN1.4404 szerelvények, illeszkedik 2,5" vastag vagy kevesebb fej, 3" 45° clamp-end kimenet, FLUSH membrán & 0,5" műholdas szelep, FLUSH membrán @ 180, 0,5" egyenes bilincs, ra felületi kivitelben*, elektropolírozott és passzívált, tartalmazza a test-/aktuátorbilincset
0,75	TF30-210-X*	Radiális szelep 3", Sterillite EN 1.4435 test / EN1.4404 szerelvények, illeszkedik 0,375" vastag vagy kevesebb fej, 3" 45° clamp-end kimenet, FLUSH membrán & 0,5" műholdas szelep, FLUSH membrán @ 180, 0,5" egyenes bilincs, ra felületi kivitelben*, elektropolizált és passzívált, tartalmazza a test / aktuátor bilincs
*Megjegyzés: Az X a következő opciók egyikét jelenti: - 1 = 20 mikro-hüvelykes ra felületi bevonat 2 = 15 mikro-hüvelykes ra felületi bevonat 3 = 10 mikro-hüvelykes ra felületkezelés		

Jogi nyilatkozat: Az ebben a dokumentumban található információk helyesnek tartják, de az ASEPCO nem vállal felelősséget a benne lévő hibákért, és fenntartja a jogot a specifikációk előzetes értesítés nélküli módosítására. A felhasználó felelőssége biztosítani, hogy a termék az adott alkalmazásban történő használathoz megfelelő legyen. A Radial diaphragm az ASEPCO Corporation védjegye. A Tri-Clamp az Alfa Laval Corporate AB bejegyzett védjegye. A Spirax-Sarco Engineering plc céghez tartozó Watson-Marlow Fluid Technology Solutions tagja.

wmfts.com/global



01 August 2024