

Qdos CWT



Qdos 케미칼 정량 및 주입 펌프

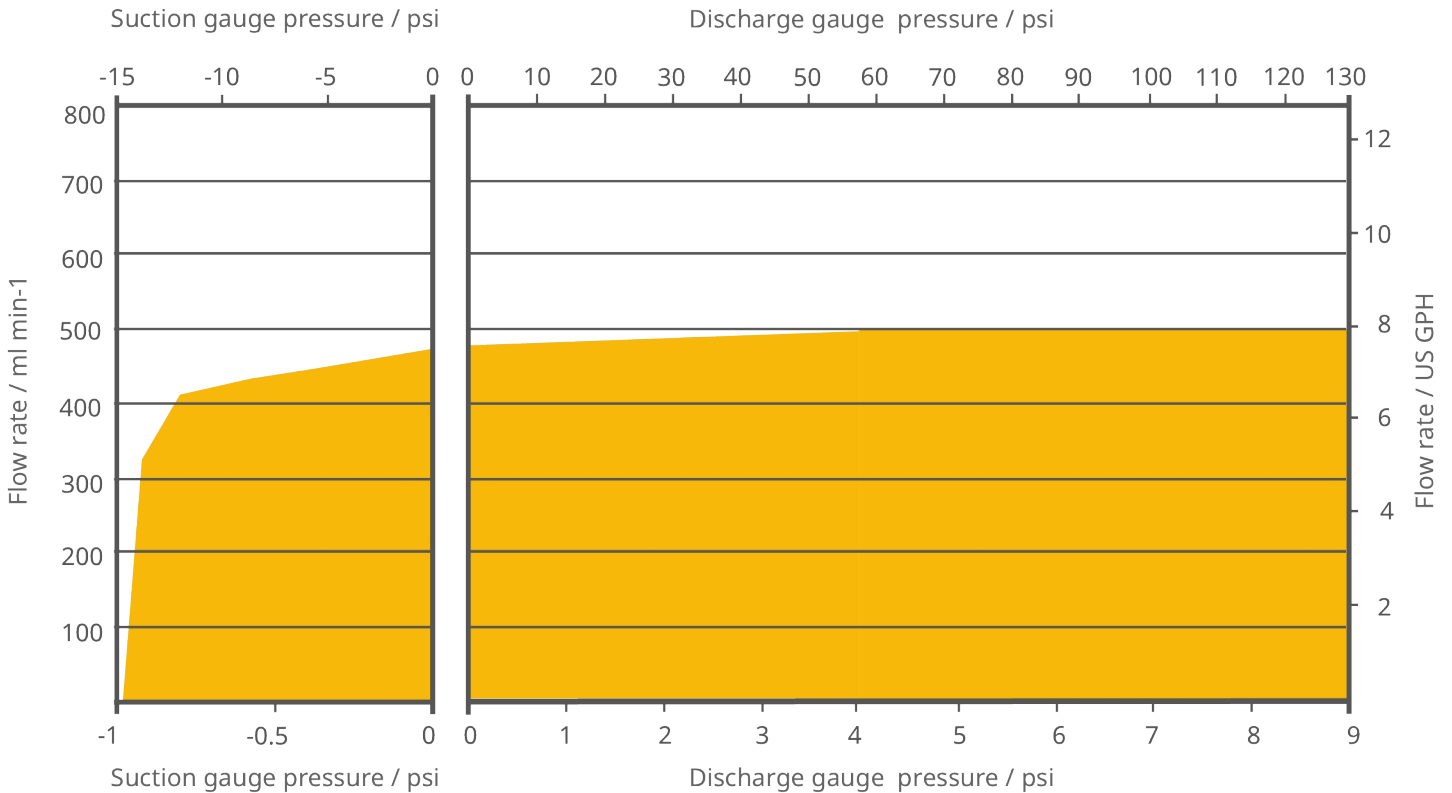
특징 및 이점

- 유량: 최대 9에서 0.1 - 500ml/min bar
- 간단하게 바로 설치할 수 있기 때문에, 보조 장비가 필요하지 않습니다.
- 공구가 필요 없는 단일 구성품의 교체로 유지보수를 줄일 수 있습니다.
- 소유 비용이 다이어프램(diaphragm) 펌프보다 낮습니다.
- 더욱 정확한 정량이송으로 케미칼 비용을 절감시킬 수 있습니다.
- 배압 밸브, 맥동 방지기, 가스 제거 밸브, 풋밸브, 여과기 또는 플로트 스위치가 없음



Qdos CWT 성능

Qdos® CWT™		Qdos® CWT™ 원격	
속도 (rpm)	유량 ml/min(USGPH)*	속도 (rpm)	유량 ml/min(USGPH)*
0.025-125	0.1-500(0.001-7.93)	0.078-125	0.3-500(0.005-7.93)
*정확도 ±1%, 반복성 ±0.5%			
* 유량은 배출 압력에 의해 영향을 받을 수 있습니다			



기술 사양

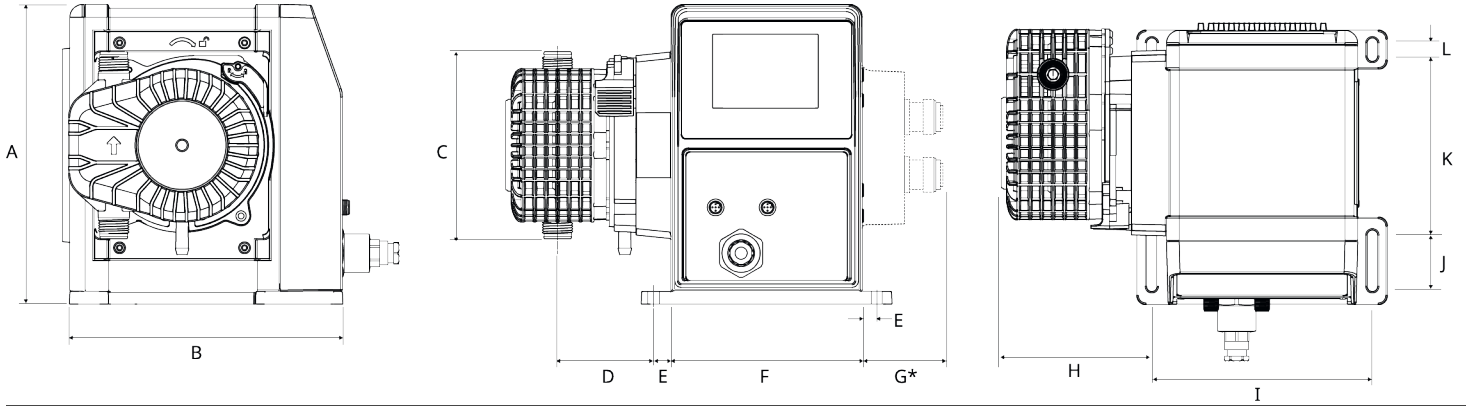
	Qdos CWT
최대 유량	500 ml/min
최소 유량	0.1 ml/min
최대 유량	7.93 USGPH
최소 유량	0.001 USGPH
최대 작동 압력	9 bar
최대 작동 압력	130 psi
최대 작동 속도	125 rpm
주변 온도 범위	5°C - 40 °C
주변 온도 범위	41°F - 104 °F
중량	6.8 kg
중량	15 lbs
제어 유형	Profibus®, Universal, Universal+, 범용 + 릴레이, 범용 릴레이, 수동, 원격
표준	CE, CETLus, CSA, C-Tick, IRAM S 마크, NSF61
유입 차단	IP66, NEMA 4X
습도	31 °C(88 °F)까지 80 %, 40 °C(104 °F)에서 50%까지 선형으로 감소
노이즈	1m에서 <70dB(A)
최대 고도	2000 m
공급 전원	100V - 240V AC 50Hz - 60Hz 190VA, 12V - 24V DC

최소 및 최대 유량은 펌프헤드, 유량 단위 및 제어 방법에 따라 다릅니다. 압력과 속도는 선택한 펌프헤드에 따라 다릅니다.

구성 재질

	Qdos CWT
베어링	철강
구동축	스테인레스강 440C
드라이브 케이스워크	20% 유리 충전 PPE/PS
유체 커넥터	PVDF, 폴리프로필렌
키패드/HMI	폴리에스테르
윤활유	PFPE based
펌프헤드 바디 어셈블리	40% 유리 충전 PPS
펌프헤드 로터 어셈블리	스테인레스강
유체 접촉 요소	EPDM, PEEK, PP
유체 연결 포트	폴리프로필렌
유체 연결 씰	Santoprene
펌프헤드 인클로저 씰	EPDM, NBR
로터	스테인레스강 303
클램프 링	30% 유리 충전 PP

Qdos CWT 치수



A	B	C	D	E	F	G*	H	I	J	K	L
234mm(9.2")	214mm (8.4 ")	146mm(5.8")	77.4mm(3.1inch)	11.5mm(0.5")	150 mm(5.9")	43mm(1.7")	117.9mm(4.6inch)	173 mm (6.8 ")	40 mm (1.6 ")	140 mm (5.5 ")	10mm(0.4")

* 릴레이 모듈(옵션)

제어 옵션

작동 모드	수동	원격	PROFIBUS(프로피버스)	Universal	Universal+
수동	✓		✓	✓	✓
PROFIBUS—버스 속도 9.6~1,500 kb/s			✓		
접점				✓	✓
4-20mA		✓		✓	✓
오류 보고	✓	✓	✓	✓	✓

특징	수동	원격	PROFIBUS(프로피버스)	Universal	Universal+
유량 표시	✓		✓	✓	✓
속도 표시	✓		✓	✓	✓
Fluid level monitor(수위 모니터)	✓		✓	✓	✓
최대(프라이밍)	✓		✓	✓	✓
오토 리스타트(전원 복원 후)	✓	✓	✓	✓	✓
유체 재충진	✓		✓	✓	✓
누액 감지	✓	✓	✓	✓	✓
3.5"(88.9mm) 컬러 TFT 디스플레이	✓		✓	✓	✓
LED 펌프 상태 아이콘		✓			

제어 방법	수동	원격	PROFIBUS(프로피버스)	Universal	Universal+
입력/출력 옵션		L	L	L or R	L or R
수동 제어 기능	✓		✓	✓	✓
4-20mA 입력		✓		✓	✓
4-20mA 입력 2개 지점 교정					✓
4-20mA 출력		✓			✓
접점 입력(펄스/배치)				L or R	L or R
수동 모드 속도 조정 범위	3333:1(Qdos 20) 5000:1(Qdos 30) 10000:1(Qdos 60) 20000:1(Qdos 120)		3333:1(Qdos 20) 5000:1(Qdos 30) 10000:1(Qdos 60) 20000:1(Qdos 120)	3333:1(Qdos 20) 5000:1(Qdos 30) 10000:1(Qdos 60) 20000:1(Qdos 120)	3333:1(Qdos 20) 5000:1(Qdos 30) 10000:1(Qdos 60) 20000:1(Qdos 120)
최소 모터 조정 속도 증분 (작동 모드 및 선택한 유량 단위에 종속됨)	0.006	0.078	0.100	0.003	0.003
4-20mA 해상도		1600:1		1600:1	1,600:1
Profibus 속도 해상도			550:1(Qdos 20) 1250:1(Qdos 30) 1250:1 Qdos 60 1400:1(Qdos 120)		
운전 정지 입력		✓		✓	✓
운전 상태 출력		✓		✓	L
알람 출력		✓		✓	L

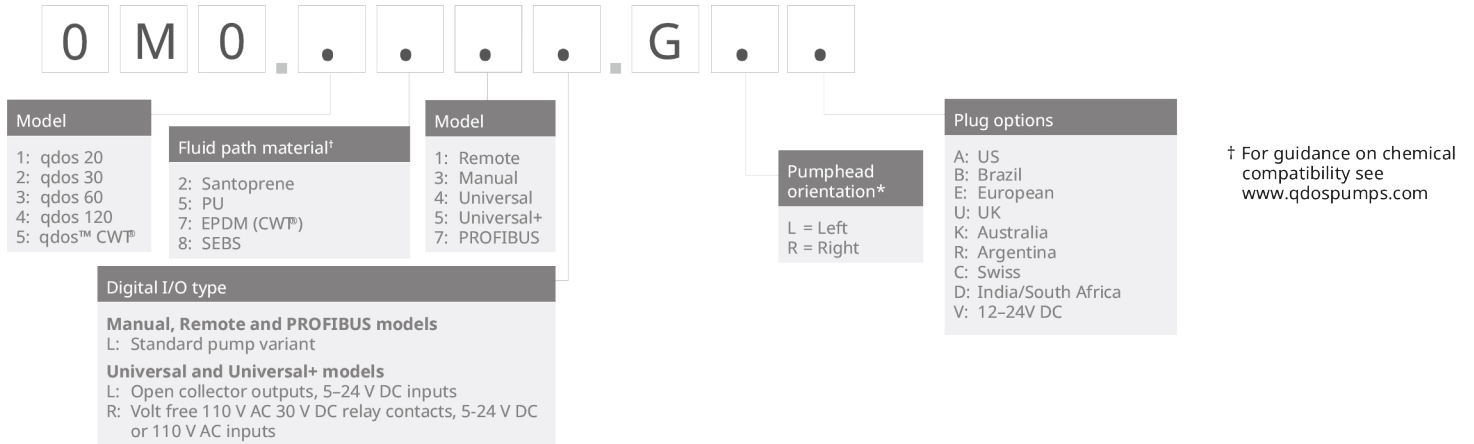
구성 가능한 릴레이 출력 네 개					R
원격 유체 재충진		✓		R	R

PROFIBUS(프로피버스)	수동	원격	PROFIBUS(프로피버스)	Universal	Universal+
속도 설정점			✓		
속도 피드백			✓		
유량 교정 기능			✓		
가동 시간			✓		
회전 카운터			✓		
누액 감지			✓		
유체 저수위 경고			✓		
진단 피드백			✓		

보안	수동	원격	PROFIBUS(프로피버스)	Universal	Universal+
키패드 잠금	✓		✓	✓	✓
설정 보호를 위한 PIN 잠금	✓		✓	✓	✓

* 제어 옵션 - Universal 및 Universal+ 모델		
변형품	표준 펌프(L)	릴레이 모듈(R)
Input	5-24V DC	5-24V DC 또는 110V AC
출력	개방 컬렉터	접점 정격 110V AC, 4A 30V DC, 4A

제품 코드



* The pumphead side location is required when ordering. The left/right perspective assumes the user is looking at the front of the pump. The pump in the dimensions diagram is considered a pumphead located to the left.

설명	Partcode
CWT 30 펌프헤드 EPDM / PEEK / PFPE 9 bar (130 psi)	OM3.5700.PFP

면책사항: 표시된 모든 유량은 흡입 및 공급 헤드가 없는 20°C(68°F)에서 물을 펌핑한 것입니다. 이 문서에 포함된 정보는 정확한 것으로 여겨지지만 Watson-Marlow Limited는 본 문서에 포함된 어떠한 오류에 대해서도 책임지지 않으며 사양은 예고 없이 변경될 수 있습니다. 해당 어플리케이션에서 사용하기 위한 제품 적합성을 확인하는 것은 사용자의 책임입니다. Watson-Marlow, LoadSure, Pumpsil, PureWeld XL, Bioprene, Marprene는 Watson-Marlow Limited의 등록 상표입니다. Tri-Clamp는 Alfa Laval Corporate AB의 등록 상표입니다. GORE 및 STA-PURE는 W.L. Gore and Associates의 등록상표입니다. 상표입니다. 펌프 및 튜빙 주문 시 제품 코드를 명시해 주십시오.

wmfts.com/global



09 May 2024