

Qdos CWT

Pompa dosatrice Qdos per dosaggio chimico di precisione

Caratteristiche e vantaggi

- Portate da 0.1 a 500 ml/min a una pressione massima di 9 bar
- Installazione semplice e immediata che elimina le apparecchiature ausiliarie
- Manutenzione ridotta con la sostituzione di un unico componente senza l'uso di utensili
- Costi di esercizio inferiori rispetto alla pompa a membrana
- Riduzione dei costi dei prodotti chimici grazie al dosaggio più preciso
- Non sono presenti valvole di contropressione, smorzatori di pulsazioni, valvole di sfiato, valvole a pedale, filtri a rete o interruttori a galleggiante

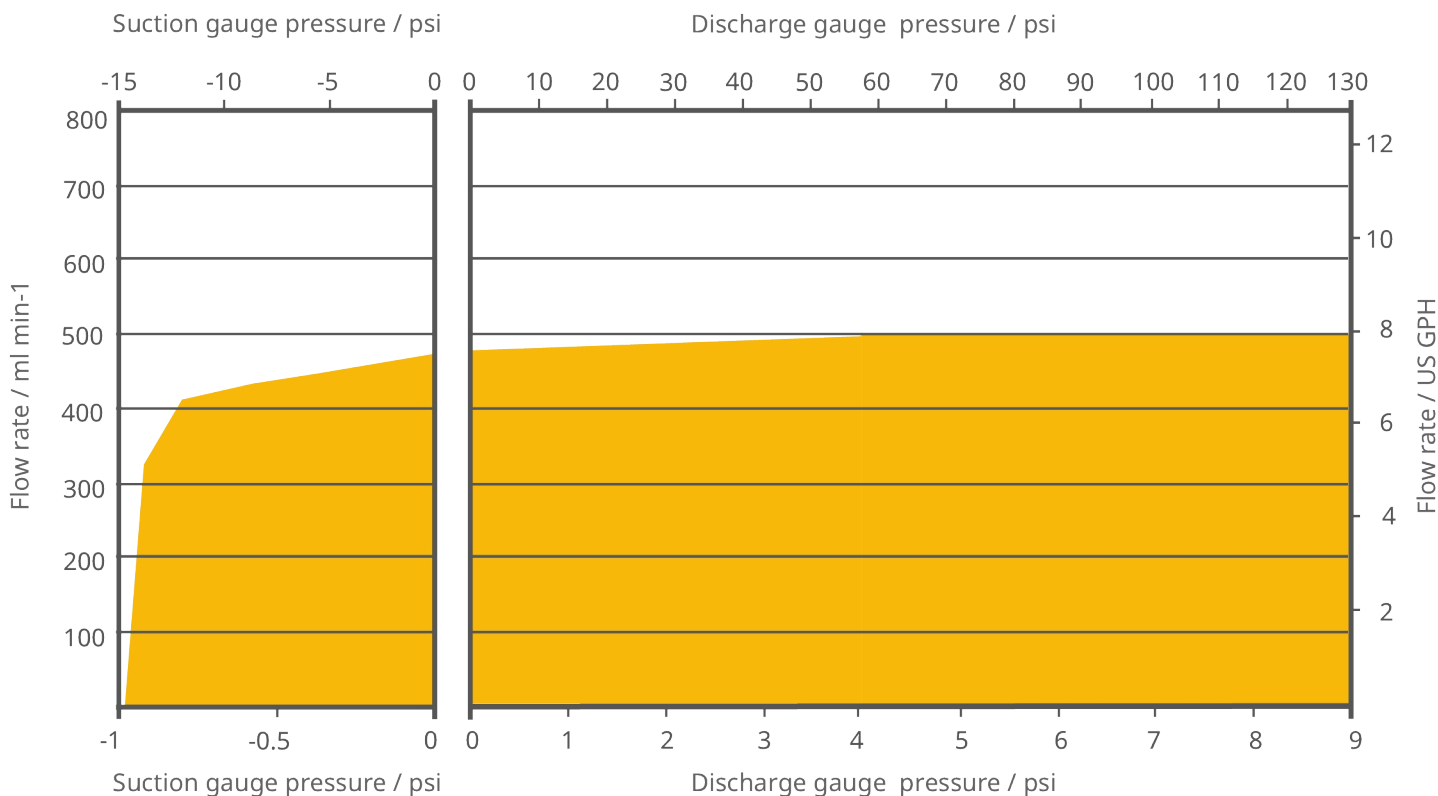


Prestazioni Qdos CWT

Qdos® CWT™		Qdos® CWT™ remota	
Velocità (giri/min)	Portata ml/min (gal USA/h)*	Velocità (giri/min)	Portata ml/min (gal USA/h)*
0,025-125	0,1-500 (0,001-7,93)	0,078-125	0,3-500 (0,005-7,93)

*accuratezza ±1%, ripetibilità ±0,5%

* Le portate possono essere influenzate dalla pressione di mandata



Specifiche tecniche

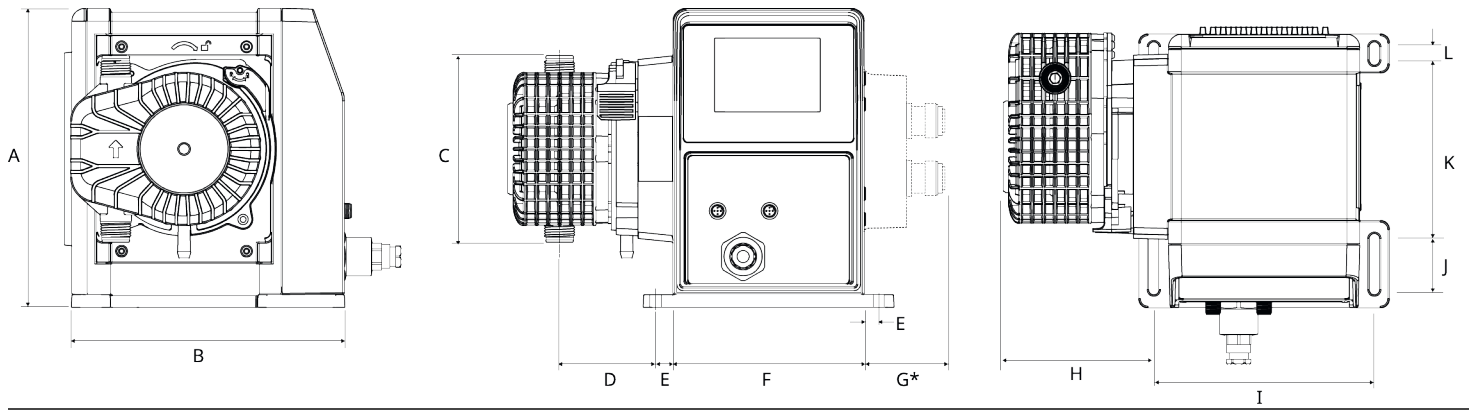
	Qdos CWT
Portata max.	500 ml/min
Portata min.	0.1 ml/min
Portata max.	7.93 Gal USA/h
Portata min.	0.001 Gal USA/h
Pressione di esercizio max.	9 bar
Pressione di esercizio max.	130 psi
Velocità di esercizio max	125 giri/min
Gamma di temperatura ambiente	Da 5 °C a 40 °C
Gamma di temperatura ambiente	Da 41 °F a 104 °F
Peso	6.8 kg
Peso	15 lb
Tipi di controllo	Manuale, Profibus®, Relè Universal, Relè Universal+, Remoto, Universal, Universal+
Norme	CE, cETLus, CSA, C-Tick, IRAM S Mark, NSF61
Protezione ingresso	IP66, NEMA 4X
Umidità	80% fino a 31 °C (88 °F), con diminuzione lineare fino a 50% a 40 °C (104 °F)
Rumorosità	< 70 dB(A) a 1 m
Altitudine max	2000 m
Alimentazione	Da 100 V a 240 V AC 50 Hz a 60 Hz 190 VA, Da 12 V a 24 V DC

La portata minima e massima dipende dalla testa, dall'unità di portata e dal metodo di controllo. La pressione e la velocità dipendono dalla testa scelta.

Materiali di costruzione

	Qdos CWT
Cuscinetti	Acciaio
Albero motore	Acciaio inox 440C
Alloggiamento azionamento	PPE/PS rinforzato al vetro al 20%
Raccordi per fluido	Polipropilene, PVDF
Tastiera/interfaccia operatore	Poliestere
Lubrificante	A base di PFPE
Gruppo del corpo testa	PPS rinforzato al vetro al 40%
Gruppo del rotore testa	Acciaio inox
Elemento a contatto con il fluido	EPDM, PEEK, PP
Porta di connessione per fluido	Polipropilene
Tenute per raccordi fluido	Santoprene
Guarnizione per alloggiamento testa	EPDM, NBR
Rotore	Acciaio inox 303
Anello per morsetto	PP rinforzato al vetro al 30%

Dimensioni Qdos CWT



A	B	C	D	E	F	G*	H	I	J	K	L
234 mm (9,2")	214 mm (8,4")	146 mm (5,8")	77,4 mm (3,1")	11,5 mm (0,5")	150 mm (5,9")	43 mm (1,7")	117,9 mm (4,6")	173 mm (6,8")	40 mm (1,6")	140 mm (5,5")	10 mm (0,4")

* Modulo relè opzionale

Opzioni di comando

Modalità operative	Manuale	Remoto	PROFIBUS	Universal	Universal+
Manuale	✓		✓	✓	✓
Velocità del bus PROFIBUS da 9,6 kb/s a 1.500 kb/s			✓		
Impulsi				✓	✓
4-20 mA		✓		✓	✓
Segnalazione guasti	✓	✓	✓	✓	✓

Caratteristiche	Manuale	Remoto	PROFIBUS	Universal	Universal+
Display flusso numerico	✓		✓	✓	✓
Display velocità numerico	✓		✓	✓	✓
Sensore di livello del fluido	✓		✓	✓	✓
Max. (adescamento)	✓		✓	✓	✓
Riavvio automatico (dopo il ripristino dell'alimentazione)	✓	✓	✓	✓	✓
Recupero fluido (inversione rotazione)	✓		✓	✓	✓
Rilevamento perdita	✓	✓	✓	✓	✓
Display TFT a colori da 3,5" (88,9 mm)	✓		✓	✓	✓
Icone LED di stato pompa		✓			

Tipi di comando	Manuale	Remoto	PROFIBUS	Universal	Universal+
Opzioni ingresso/uscita		L	L	L o R	L o R
Possibilità di comando manuale	✓		✓	✓	✓
Ingresso 4-20 mA		✓		✓	✓
Ingresso 4-20 mA taratura su due punti					✓
Uscita 4-20 mA		✓			✓
Ingresso contatti (impulsi/lotto)				L o R	L o R
Gamma di regolazione manuale della velocità	3333:1 (Qdos 20) 5000:1 (Qdos 30) 10000:1 (Qdos 60) 20000:1 (Qdos 120)		3333:1 (Qdos 20) 5000:1 (Qdos 30) 10000:1 (Qdos 60) 20000:1 (Qdos 120)	3333:1 (Qdos 20) 5000:1 (Qdos 30) 10000:1 (Qdos 60) 20000:1 (Qdos 120)	3333:1 (Qdos 20) 5000:1 (Qdos 30) 10000:1 (Qdos 60) 20000:1 (Qdos 120)
Incremento minimo della velocità di regolazione del motore (A seconda della modalità di funzionamento e dell'unità di flusso scelta)	0,006	0,078	0,100	0,003	0,003
Risoluzione 4-20 mA		1.600:1		1.600:1	1.600:1
Risoluzione velocità Profibus			550:1 (Qdos 20) 1250:1 (Qdos 30) 1250:1 Qdos 60 1400:1 (Qdos 120)		
Ingresso start/stop		✓		✓	✓
Uscita stato funzionamento		✓		✓	L
Uscita allarme		✓		✓	L
Quattro uscite relè configurabili					R
Recupero del fluido a distanza		✓		R	R

PROFIBUS	Manuale	Remoto	PROFIBUS	Universal	Universal+
Set point velocità			✓		
Feedback velocità			✓		
Funzione di taratura portata			✓		
Conteggio ore di funzionamento			✓		
Contagiri			✓		
Rilevamento perdita			✓		
Allarme livello fluido basso			✓		
Feedback diagnostico			✓		

Sicurezza	Manuale	Remoto	PROFIBUS	Universal	Universal+
Blocco tastiera	✓		✓	✓	✓
Blocco PIN per proteggere la configurazione	✓		✓	✓	✓

*Opzioni di comando - modelli Universal e Universal+		
Versione	Pompa standard (L)	Modulo relè (R)
Ingresso	5-24 V CC	5-24 V CC o 110 V CA
Uscita	Collettore aperto	Tensione contatti 110 V AC, 4 A 30 V CC, 4 A

Codici prodotto



† For guidance on chemical compatibility see www.qdospumps.com

* The pumphead side location is required when ordering. The left/right perspective assumes the user is looking at the front of the pump. The pump in the dimensions diagram is considered a pumphead located to the left.

Descrizione	Codice componente
Testa CWT 30 in EPDM/PEEK/PFPE 9 bar (130 psi)	0M3.5700.PFP

Disclaimer: Tutte le portate mostrate sono state ottenute pompando acqua a 20 °C (68 °F) con pressioni di aspirazione e di mandata trascurabili. Le informazioni contenute in questo documento sono ritenute corrette al momento della pubblicazione. Tuttavia, Watson-Marlow Limited declina ogni responsabilità per eventuali errori presenti nel testo e si riserva il diritto di modificare le specifiche senza preavviso. È responsabilità dell'utente accertarsi che il prodotto sia adatto per essere utilizzato nell'applicazione. Watson-Marlow, LoadSure, Pumpsil, PureWeld XL, Bioprene, Marprene sono marchi registrati di Watson-Marlow Limited. Tri-Clamp è un marchio registrato di Alfa Laval Corporate AB. GORE e STA-PURE sono marchi registrati di W.L. Gore and Associates. Al momento dell'ordinazione delle pompe e del tubo, specificare il codice prodotto.

wmfts.com/global



09 May 2024