

Qdos CWT

Qdos vegyszeradagoló és adagolószivattyúk

Tulajdonságok és előnyök

- Térfogatáram-értékek: 0.1 – 500 ml/perc max. 9 mellett bar
- A testre szabást nem igénylő, egyszerű üzembe helyezés feleslegessé teszi a kiegészítő berendezéseket
- Csökkentett karbantartás egyetlen, szerszám nélküli, alkatrészcserevel
- A tulajdonlási költség kisebb, mint a membrán szivattyú esetén
- A vegyszerköltségek csökkentése pontosabb adagolással
- Nincsenek ellennyomást biztosító szelepek, pulzáláscsillapítók, gázmentesítő szelepek, lábszelepek, szűrők és úszókapcsolók

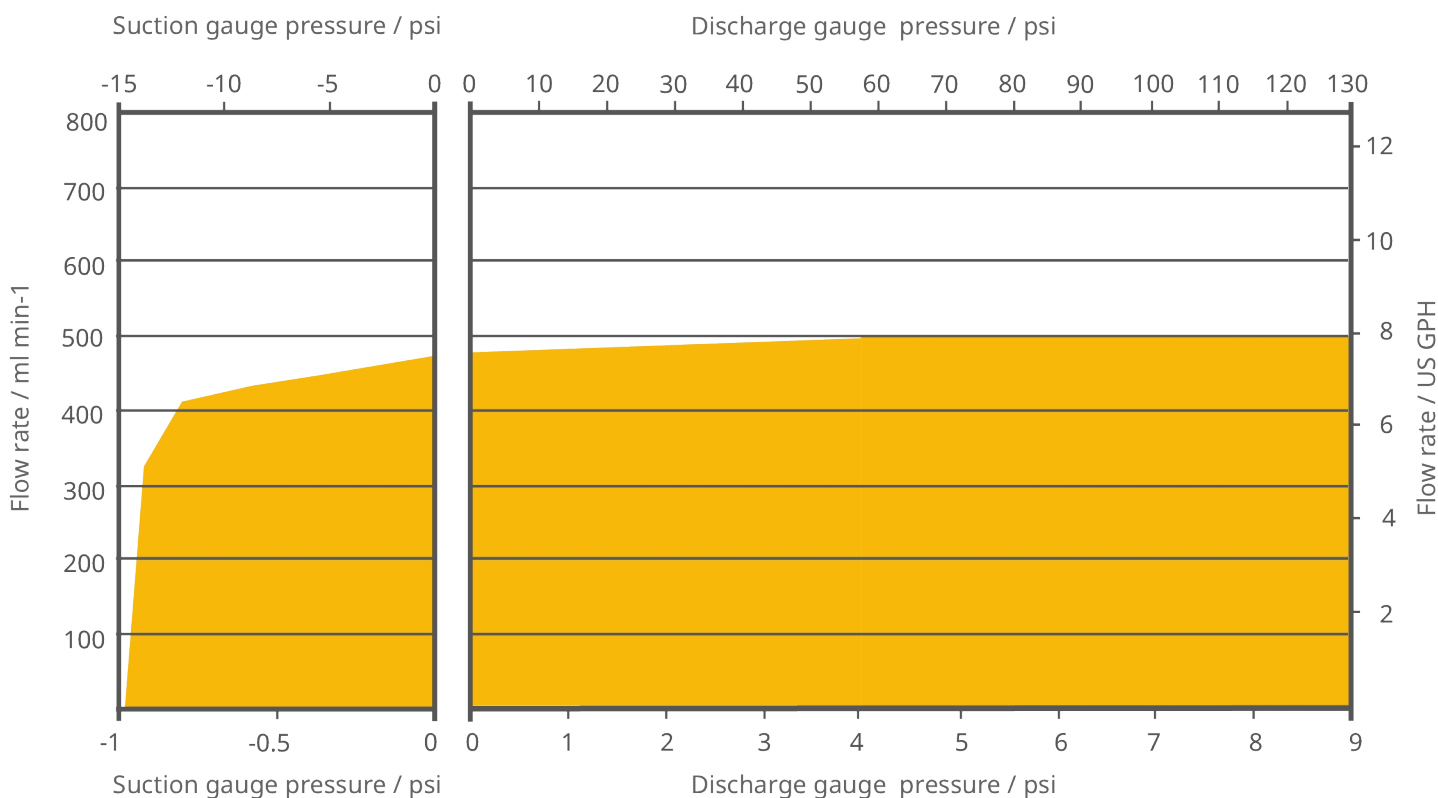


Qdos CWT - Teljesítmény

Qdos® CWT™		Qdos® CWT™ távvezérlő	
Fordulatszám (ford./perc)	Térfogatáram ml/perc (gallon/óra)*	Fordulatszám (ford./perc)	Térfogatáram ml/perc (gallon/óra)*
0,025-125	0,1-500 (0,001-7,93)	0,078-125	0,3-500 (0,005-7,93)

*pontosság ±1%, reprodukálhatóság ±0,5%

* a térfogatáramot befolyásolhatja a kilépő nyomás



Műszaki előírások

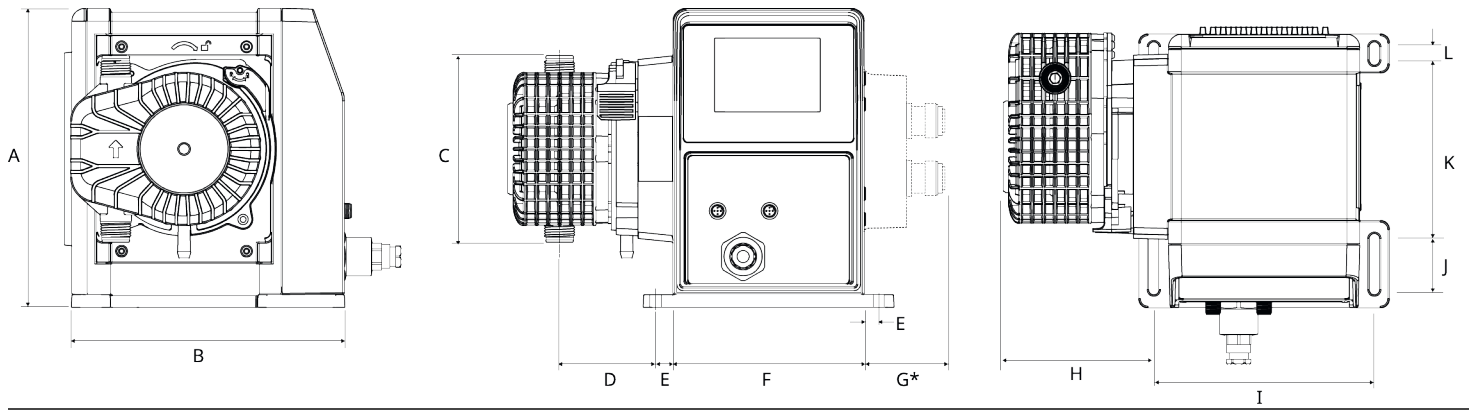
	Qdos CWT
Max. térfogatáram	500 ml/perc
Min. térfogatáram	0.1 ml/perc
Max. térfogatáram	7.93 US gallon/óra
Min. térfogatáram	0.001 US gallon/óra
Max. üzemi nyomás	9 bar
Max. üzemi nyomás	130 psi
Max. üzemi sebesség	125 ford./perc
Környezeti hőmérséklet-tartomány	5 °C – 40 °C
Környezeti hőmérséklet-tartomány	41 °F – 104 °F
Tömeg	6.8 kg
Tömeg	15 font
Vezérlési típusok	Manuális, Profibus®, Távvezérelt, Universal, Universal relé, Universal+, Universal+ relé
Szabványok	CE, cETLus, CSA, C-Tick, IRAM S Mark, NSF 61
Behatás elleni védelem	IP66, NEMA 4X
Páratartalom	80% 31 °C-ig (88 °F), lineárisan csökken 50%-ra 40 °C (104 °F) mellett
Zaj	< 70 dB(A), 1 méteren
Max. tengerszint feletti magasság	2000 m
Tápfeszültség	100 V – 240 V AC 50 Hz – 60 Hz 190 VA, 12 V –24 V DC

A minimális és maximális térfogatáram a modelltől, a térfogatáram-egységtől és a vezérlés módjától függ. A nyomás és a fordulatszám a választott szivattyúfejtől függ.

Építőanyagok

	Qdos CWT
Csapágyak	Acél
Hajtótengely	Rozsdamentes acél 440C
Hajtás burkolata	20%-ban üveggel töltött PPE/PS
Folyadékcsatlakozók	Polipropilén, PVDF
Billentyűzet/HMI	Poliészter
Kenőanyag	PFPE-alapú
Szivattyúfej házszerelvénye	40%-ban üveggel töltött PPS
Szivattyúfej rotorszerelvénye	Rozsdamentes acél
Folyadékcsatlakozási elem	EPDM, PEEK, PP
Folyadékcsatlakozás nyílása	Polipropilén
Folyadékcsatlakozás tömítése	Santoprene
Szivattyúfej üregének tömítése	EPDM, NBR
Rotor	Rozsdamentes acél 303
Bilincsgyűrű	30%-ban üveggel töltött PP

Qdos CWT - Méretek



A	B	C	D	E	F	G*	H	I	J	K	L
234 mm (9,2")	214 mm (8,4")	146 mm (5,8")	77,4 mm (3,1")	11,5 mm (0,5")	150 mm (5,9")	43 mm (1,7")	117,9 mm (4,6")	173 mm (6,8")	40 mm (1,6")	140 mm (5,5")	10 mm (0,4")

*Opcionális relémodul

Vezérlési lehetőségek

Üzem módok	Manuális	Távvezérelt	PROFIBUS	Universal	Universal+
Manuális	✓		✓	✓	✓
PROFIBUS – buszsebesség: 9,6–1500 kbit/s			✓		
Kontakt				✓	✓
4–20 mA		✓		✓	✓
Hibák jelentése	✓	✓	✓	✓	✓

Jellemzők	Manuális	Távvezérelt	PROFIBUS	Universal	Universal+
Térfogatáram számszerű kijelzése	✓		✓	✓	✓
Fordulatszám számszerű kijelzése	✓		✓	✓	✓
A folyadékszint nyomon követése	✓		✓	✓	✓
Max (feltöltés)	✓		✓	✓	✓
Automatikus újraindítás (az áramellátás helyreállása után)	✓	✓	✓	✓	✓
Folyadék-visszanyerés	✓		✓	✓	✓
Szivárgásérzékelés	✓	✓	✓	✓	✓
3,5" (88,9 mm) színes TFT kijelző	✓		✓	✓	✓
LED-es szivattyúállapot-ikonok		✓			

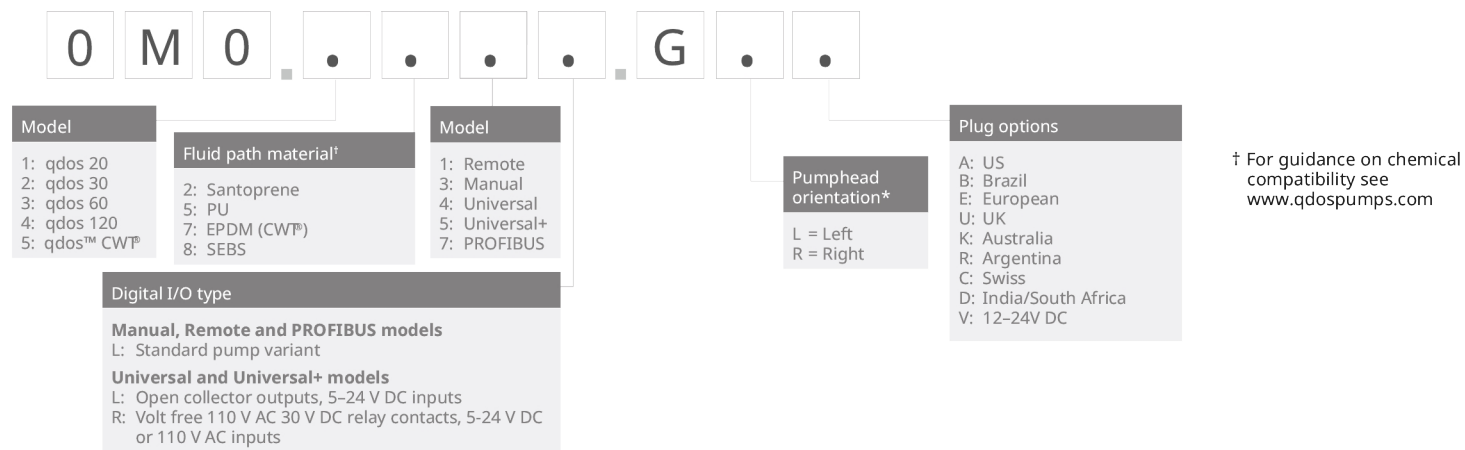
Vezérlési módszerek	Manuális	Távvezérelt	PROFIBUS	Universal	Universal+
Bemeneti/kimeneti opciók		L	L	Bal (L) vagy jobb (R)	Bal (L) vagy jobb (R)
Kézi vezérlési lehetőségek	✓		✓	✓	✓
4–20 mA-es bemenet		✓		✓	✓
4–20 mA-es bemenet, kétpontos kalibrálás					✓
4–20 mA-es kimenet		✓			✓
Érintkezőbemenet (impulzus/köteget)				Bal (L) vagy jobb (R)	Bal (L) vagy jobb (R)
Kézi fordulatszám-beállítási tartomány	3333:1 (Qdos 20) 5000:1 (Qdos 30) 10000:1 (Qdos 60) 20000:1 (Qdos 120)		3333:1 (Qdos 20) 5000:1 (Qdos 30) 10000:1 (Qdos 60) 20000:1 (Qdos 120)	3333:1 (Qdos 20) 5000:1 (Qdos 30) 10000:1 (Qdos 60) 20000:1 (Qdos 120)	3333:1 (Qdos 20) 5000:1 (Qdos 30) 10000:1 (Qdos 60) 20000:1 (Qdos 120)
Minimális motorbeállítási sebességnövelési lépésköz (Az üzemmódtól és a választott áramlási sebességtől függően)	0,006	0,078	0,100	0,003	0,003
4-20mA felbontás		1600:1		1600:1	1600:1
Profibus sebességköz			550:1 (Qdos 20) 1250:1 (Qdos 30) 1250:1 Qdos 60 1400:1 (Qdos 120)		
Futás leállításának bemenete		✓		✓	✓
Futás állapotának kimenete		✓		✓	L
Riasztás kimenete		✓		✓	L
Négy konfigurálható relékimenet					R
Távvezérelt folyadék-visszanyerés		✓		R	R

PROFIBUS	Manuális	Távvezérelt	PROFIBUS	Universal	Universal+
Fordulatszám beállított értéke			✓		
Fordulatszám visszajelzése			✓		
Térfogatáram-kalibrálási funkció			✓		
Üzemórák száma			✓		
Fordulatszám-láló			✓		
Szivárgásérzékelés			✓		
Alacsony folyadékszint jelzése			✓		
Diagnosztikai visszajelzés			✓		

Biztonság	Manuális	Távvezérelt	PROFIBUS	Universal	Universal+
Billentyűzetzár	✓		✓	✓	✓
PIN-kódos zár a beállítás védelméhez	✓		✓	✓	✓

*Vezérlési opciók – Universal és Universal+ modellek		
Változat	Standard szivattyú (L)	Relémodul (R)
Bemenet	5–24 V DC	5–24 V DC vagy 110 V AC
Kimenet	Nyitott kollektor	Névleges terhelhetőség: 110 V AC, 4 A 30 V DC, 4 A

Termékkódok



* The pumphead side location is required when ordering. The left/right perspective assumes the user is looking at the front of the pump. The pump in the dimensions diagram is considered a pumphead located to the left.

Leírás	Cikkszám
CWT 30 szivattyúfej EPDM/PEEK/PFPE 9 bar (130 psi)	0M3.5700.PFP

Jogi nyilatkozat: Minden feltüntetett térfogatáram 20 °C-on (68 °F), szívó- és szállítófej nélkül szivattyúzott vízre vonatkozó érték. A jelen dokumentumban szereplő információk legjobb tudomásunk szerint helytállóak, de a Watson-Marlow Limited semmiféle felelősséget nem vállal a benne szereplő hibákért, és fenntartja a jogot a műszaki jellemzők értesítés nélküli módosítására. A felhasználó felelőssége biztosítani, hogy a termék az adott alkalmazásban történő használathoz megfelelő legyen. A Watson-Marlow, a LoadSure, a Pumpsil, a PureWeld XL, a Bioprene és a Marprene a Watson-Marlow Limited bejegyzett védjegye. A Tri-Clamp az Alfa Laval Corporate AB bejegyzett védjegye. A GORE és a STA-PURE a W.L. Gore and Associates bejegyzett védjegyei. Szivattyúk és tömlők rendelésekor tüntesse fel a termékkódot.

wmfts.com/global



09 May 2024