

Qdos CWT

**WATSON
MARLOW
Pumps**

Čerpadlo Qdos pro odměřování a dávkování chemikálií

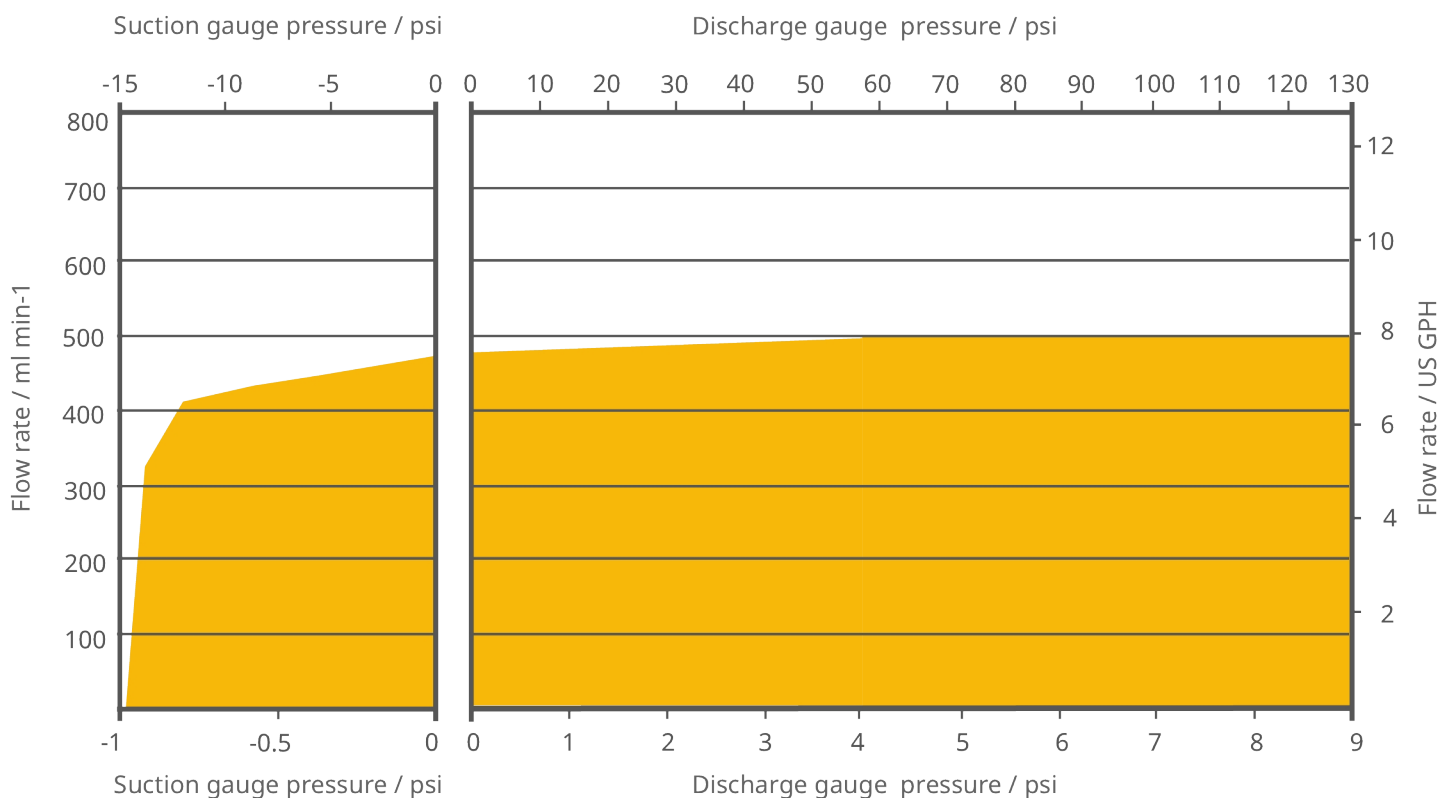
Vlastnosti a výhody

- Průtoky od 0.1 do 500 ml/min při tlaku až 9 bar
- Instalace jednoduchým vřazením do systému, která eliminuje pomocná zařízení
- Snížená údržba díky výměně jednotlivých komponent bez použití nástrojů
- Náklady na vlastnictví jsou nižší než u membránového čerpadla
- Snížení nákladů na chemikálie pomocí dávkování s vyšší přesností
- Žádné zpětné ventily, tlumiče pulzací, odplyňovací ventily, spodní ventily, sítko nebo plovákové spínače



Výkon Qdos CWT

Qdos® CWT™		Qdos® CWT™ remote	
Otáčky (ot./min)	Průtok ml/min (USGPH)*	Otáčky (ot./min)	Průtok ml/min (USGPH)*
0,025-125	0,1-500 (0,001-7,93)	0,078-125	0,3-500 (0,005-7,93)
*přesnost ±1 %, opakovatelnost ±0,5 %			
*Průtoky mohou být ovlivněny výstupním tlakem			



Technické specifikace

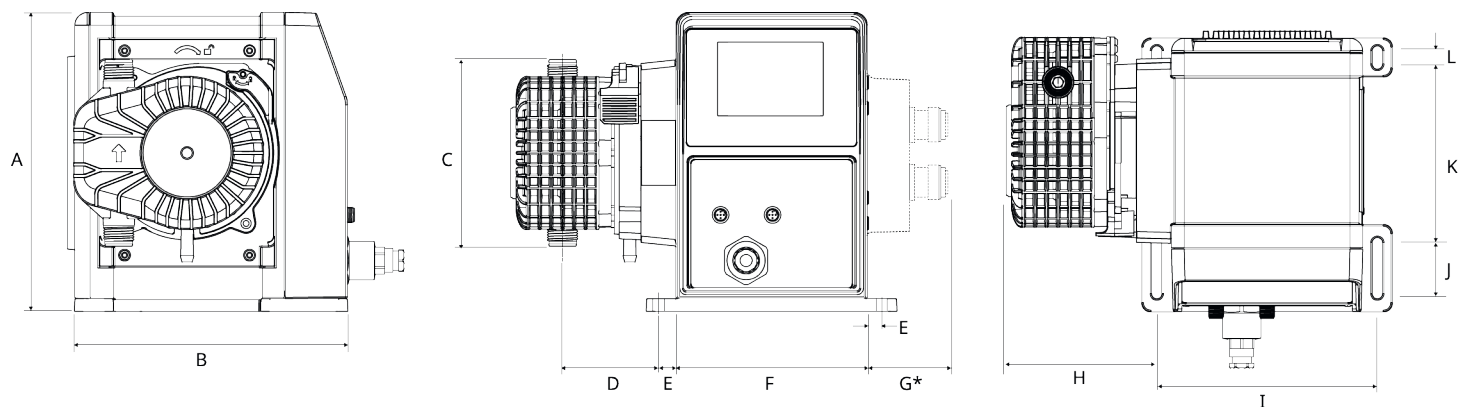
	Qdos CWT
Max. průtok	500 ml/min
Min. průtok	0.1 ml/min
Max. průtok	7.93 USGPH
Min. průtok	0.001 USGPH
Max. provozní tlak	9 bar
Max. provozní tlak	130 psi
Max. provozní otáčky	125 ot./min
Rozsah teploty okolního prostředí	5 °C až 40 °C
Rozsah teploty okolního prostředí	41 °F až 104 °F
Hmotnost	6.8 kg
Hmotnost	15 lbs
Typy ovládání	Manual, PROFIBUS®, Relé Universal, Relé Universal+, Remote, Universal, Universal+
Normy	CE, cETLus, CSA, C-Tick, NSF 61, Značka IRAM S
Stupeň krytí	IP66, NEMA 4X
Vlhkost vzduchu	80 % do 31 °C, 88 °F, lineárně klesající na 50 % při 40 °C, 104 °F
Hlučnost	< 70 dB(A) ve vzdálenosti 1 m
Max. nadmořská výška	2000 m
Napájení	100 až 240 V AC 50 Hz až 60 Hz 190 VA, 12 až 24 V DC

Minimální a maximální průtok závisí na hlavě čerpadla, jednotce průtoku a způsobu ovládání. Tlak a otáčky závisí na zvolené hlavě čerpadla.

Konstrukční materiály

	Qdos CWT
Ložiska	Ocel
Hnací hřídel	Nerezová ocel 440C
Skříň pohonu	PPE/PS vyztužený 20 % skelného vlákna
Kapalinové spojky	Polypropylén, PVDF
Klávesnice/HMI	Polyester
Mazivo	Na bázi PFPE
Sestava těla hlavy čerpadla	PPS vyztužený 40 % skelného vlákna
Sestava rotoru hlavy čerpadla	Nerezová ocel
Prvek v kontaktu s kapalinou	EPDM, PEEK, PP
Otvor pro připojení kapaliny	Polypropylén
Těsnění připojení kapaliny	Santoprene
Těsnění krytu hlavy čerpadla	EPDM, NBR
Rotor	Nerezová ocel 303
Svěrný kroužek	PP vyztužený 30 % skelného vlákna

Rozměry Qdos CWT



A	B	C	D	E	F	G*	H	I	J	K	L
234 mm (9,2 palce)	214 mm (8,4 palce)	146 mm (5,8 palce)	77,4 mm (3,1 palce)	11,5 mm (0,5 palce)	150 mm (5,9 palce)	43 mm (1,7 palce)	117,9 mm (4,6 palce)	173 mm (6,8 palce)	40 mm (1,6 palce)	140 mm (5,5 palce)	10 mm (0,4 palce)

*Volitelný reléový modul

Možnosti ovládání

Provozní režim	Manual	Remote	PROFIBUS	Universal	Universal+
Manual	✓		✓	✓	✓
Rychlost sběrnice PROFIBUS 9,6-1 500 kbit/s			✓		
Kontakt				✓	✓
4-20 mA		✓		✓	✓
Hlášení poruch	✓	✓	✓	✓	✓

Funkce	Manual	Remote	PROFIBUS	Universal	Universal+
Numerické zobrazení průtoku	✓		✓	✓	✓
Numerické zobrazení otáček	✓		✓	✓	✓
Monitorování výšky hladiny kapaliny	✓		✓	✓	✓
Max. (nasávání)	✓		✓	✓	✓
Automatický restart (po obnovení napájení)	✓	✓	✓	✓	✓
Regenerace kapaliny	✓		✓	✓	✓
Detekce úniků	✓	✓	✓	✓	✓
3,5" (88,9mm) barevný TFT displej	✓		✓	✓	✓
Stavové ikony LED čerpadla		✓			

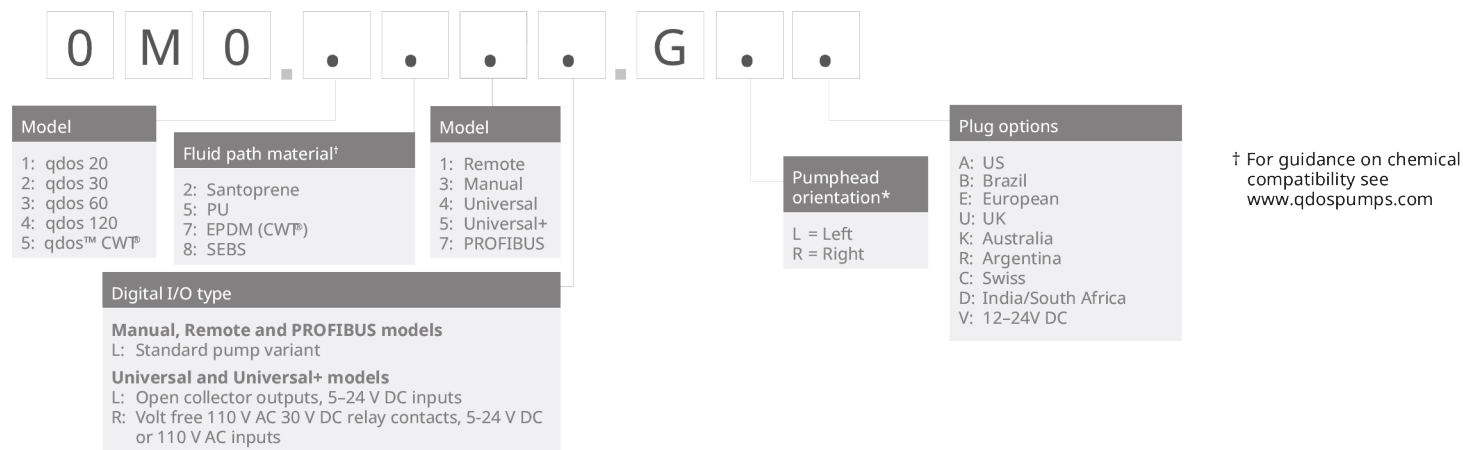
Způsoby ovládání	Manual	Remote	PROFIBUS	Universal	Universal+
Možnosti vstupů a výstupů		L	L	L nebo R	L nebo R
Možnost manuálního ovládání	✓		✓	✓	✓
Vstup 4-20 mA		✓		✓	✓
Vstup 4-20 mA dvoubodové kalibrace					✓
Výstup 4-20 mA		✓			✓
Vstup kontaktu (impuls / dávka)				L nebo R	L nebo R
Rozsah manuálního nastavení otáček	3 333:1 (Qdos 20) 5 000:1 (Qdos 30) 10 000:1 (Qdos 60) 20 000:1 (Qdos 120)		3 333:1 (Qdos 20) 5 000:1 (Qdos 30) 10 000:1 (Qdos 60) 20 000:1 (Qdos 120)	3 333:1 (Qdos 20) 5 000:1 (Qdos 30) 10 000:1 (Qdos 60) 20 000:1 (Qdos 120)	3 333:1 (Qdos 20) 5 000:1 (Qdos 30) 10 000:1 (Qdos 60) 20 000:1 (Qdos 120)
Minimální krok změny otáček motoru (Závisí na provozním režimu a zvolené jednotce průtoku)	0,006	0,078	0,100	0,003	0,003
Rozlišení 4-20 mA		1 600:1		1 600:1	1 600:1
Rozlišení otáček Profibus			550:1 (Qdos 20) 1250:1 (Qdos 30) 1250:1 Qdos 60 1 400:1 (Qdos 120)		
Vstup chod / zastavení		✓		✓	✓
Výstup stavu chodu		✓		✓	L
Alarmový výstup		✓		✓	L
Čtyři konfigurovatelné reléové výstupy					R
Dálková regenerace kapaliny		✓		R	R

PROFIBUS	Manual	Remote	PROFIBUS	Universal	Universal+
Žádaná hodnota otáček			✓		
Zpětná vazba otáček			✓		
Funkce kalibrace průtoku			✓		
Počet hodin chodu			✓		
Počítadlo otáček			✓		
Detekce úniků			✓		
Alarm výšky hladiny kapaliny			✓		
Zpětná vazba diagnostiky			✓		

Zabezpečení	Manual	Remote	PROFIBUS	Universal	Universal+
Zámek klávesnice	✓		✓	✓	✓
Zámek kódem PIN pro ochranu nastavení	✓		✓	✓	✓

*Možnosti ovládání - modely Universal a Universal+		
Varianta	Standardní čerpadlo (L)	Reléový modul (R)
Vstup	5-24 V DC	5-24 V DC nebo 110 V AC
Výstup	Otevřený kolektor	Specifikace kontaktu 110 V AC, 4 A 30 V DC, 4 A

Produktové kódy



* The pumphead side location is required when ordering. The left/right perspective assumes the user is looking at the front of the pump. The pump in the dimensions diagram is considered a pumphead located to the left.

Popis	Produktový kód
Hlava čerpadla CWT 30 EPDM / PEEK / PFPE 9 barů (130 psi)	OM3.5700.PFP

Zřeknutí se odpovědnosti: Všechny uvedené průtoky byly získány čerpáním vody při 20 °C (68 °F) s nulovou sací a výtlačnou výškou. Informace uvedené v tomto dokumentu jsou v době vydání považovány za správné. Společnost Watson-Marlow Limited však nepřebírá žádnou zodpovědnost za jakoukoli v něm obsaženou chybu a vyhrazuje si právo měnit specifikace bez předchozího upozornění. Za zajištění vhodnosti produktu pro použití v rámci své aplikace odpovídá uživatel. Watson-Marlow, LoadSure, Pumpsil, PureWeld XL, Bioprene a Marprene jsou registrovanými obchodními známkami společnosti Watson-Marlow Limited. Tri-Clamp je registrovanou obchodní známkou společnosti Alfa Laval Corporate AB. GORE a STA-PURE jsou registrovanými obchodními známkami společnosti W.L. Gore and Associates. Při objednávce čerpadel a hadicových vedení uveďte produktový kód.

wmfts.com/global



09 May 2024