

Qdos CWT

Pompă de măsurare și dozare a substanțelor chimice Qdos

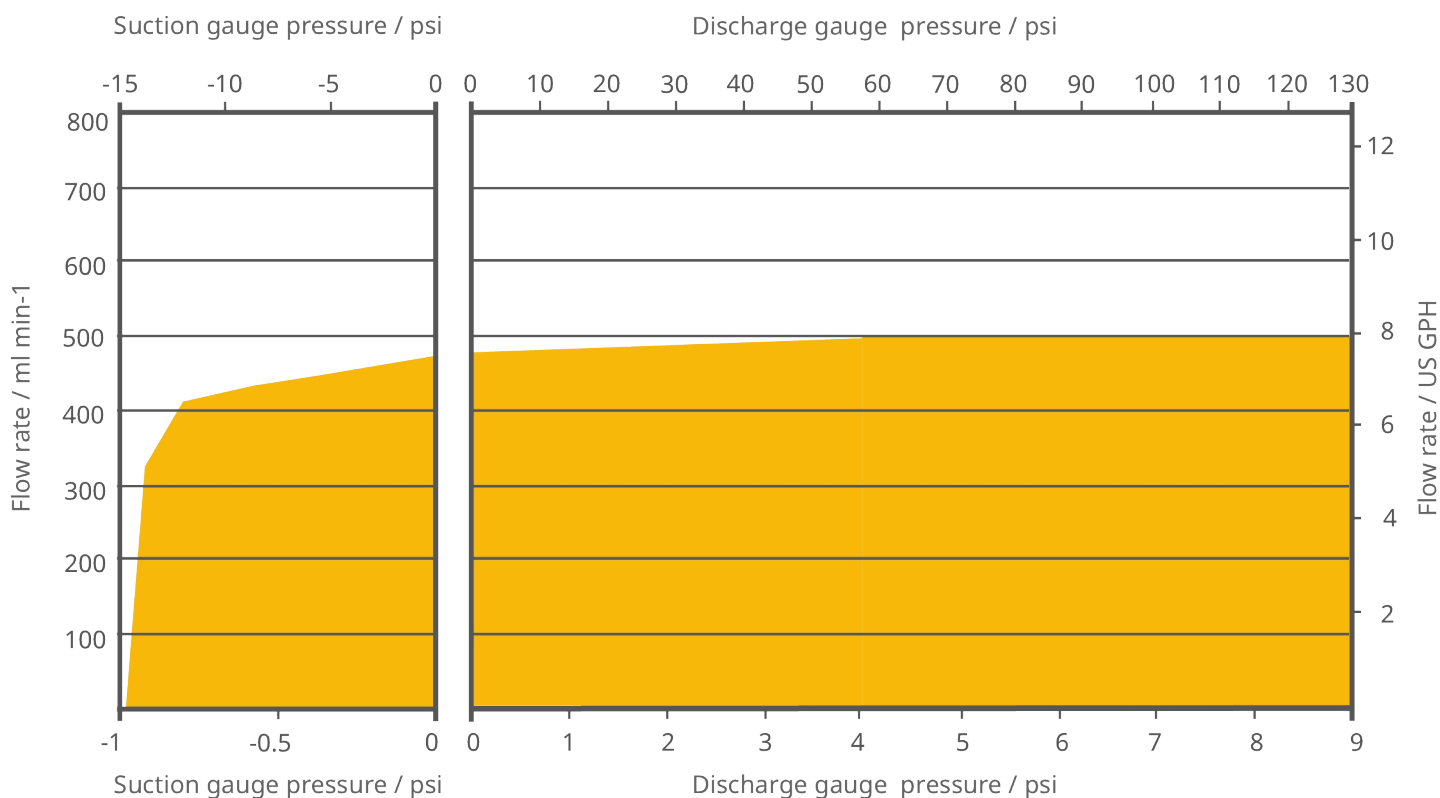
Caracteristici și beneficii

- Debite de la 0.1 până la 500 ml/min la presiuni de până la 9 bar
- Instalarea simplă și rapidă elimină necesitatea unor echipamente auxiliare
- Întreținere simplificată cu înlocuirea fără unelte a unei singure componente
- Costul deținerii este mai mic decât cel al unei pompe cu diafragmă
- Reducerea costurilor cu substanțele chimice datorită dozării mai precise
- Nu există supape de contrapresiune, amortizor de pulsație, supape de degazare, supape de picior, filtre sau comutatoare flotante



Caracteristici Qdos CWT

Qdos® CWT™		Telecomandă Qdos® CWT™	
Turația (rot/min)	Debit ml/min (USGPH)*	Turația (rot/min)	Debit ml/min (USGPH)*
0,025-125	0.1-500 (0.001-7.93)	0,078-125	0.3-500 (0.005-7.93)
*precizie ±1%, reproductibilitate ±0,5%			
*debitele pot fi afectate de presiunea de descărcare			



Parametri tehnici

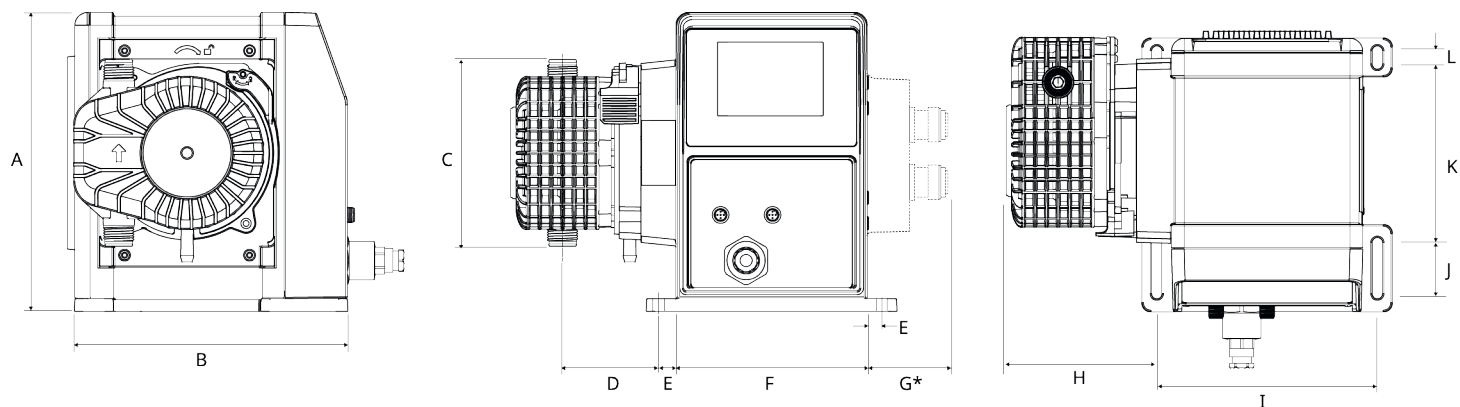
	Qdos CWT
Debit maxim	500 ml/min
Debit minim	0.1 ml/min
Debit maxim	7.93 USGPH
Debit minim	0.001 USGPH
Presiune de funcționare max.	9 bar
Presiune de funcționare max.	130 psi
Turație maximă de funcționare	125 rot/min
Domeniu de temperatură ambiantă	5 °C până la 40 °C
Domeniu de temperatură ambiantă	41 °F până la 104 °F
Greutate	6.8 kg
Greutate	15 lbs
Tipuri de control	Manual, Profibus®, Releu universal+, Remote (Comandă la distanță), Universal, Universal+
Standarde	CE, CETLUS, CSA, C-Tick, Marcaj IRAM S., NSF 61
Clasă de protecție	IP66, NEMA 4X
Umiditate	80 % până la 31 °C, 88 °F, scăzând liniar la 50% la 40°C, 104°F
Zgomot	< 70 dB(A) la 1m
Altitudine maximă	2000 m
Alimentare electrică	100 Vca până la 240 Vca 50 până la 60 Hz 190 VA, 12 Vcc până la 24 Vcc

Debitele maxim și minim depind de capul pompei, unitatea de măsură a debitului și metoda de control. Presiunea și viteza depind de capul de pompă selectat.

Materiale de construcție

	Qdos CWT
Rulmenți	Oțel
Arbore motor	Oțel inoxidabil 440C
Carcasă acționare	20 % sticlă cu umplere PPE/PS
Conectori pentru fluide	Polipropilenă, PVDF
Tastatură/HMI	Poliester
Lubrifiant	Pe bază de PFPE
Ansamblu corp pentru cap de pompă	40 % sticlă cu umplere PPS
Ansamblu rotor pentru cap de pompă	Oțel inoxidabil
Element de contact fluid	EPDM, PEEK, PP
Port de conectare fluid	Polipropilenă
Garnituri de racordare a lichidului	Santoprene
Etanșare incintă cap de pompă	EPDM, NBR
Rotor	Oțel inoxidabil 303
Inel de strângere	PP amestecat 30% cu sticlă

Dimensiuni Qdos CWT



A	B	C	D	E	F	G*	H	I	J	K	L
234 mm (9,2")	214 mm (8,4")	146 mm (5,8")	77,4 mm (3,1")	11,5 mm (0,5")	150 mm (5,9")	43 mm (1,7")	117,9 mm (4,6")	173 mm (6,8")	40 mm (1,6")	140 mm (5,5")	10 mm (0,4")

*Modul releu opțional

Opțiuni de control

Regimuri de comandă	Manual	Remote (Comandă la distanță)	PROFIBUS	Universal	Universal+
Manual	✓		✓	✓	✓
PROFIBUS — viteză rețelei 9,6-1.500 kb/s			✓		
Contact				✓	✓
4-20 mA		✓		✓	✓
Semnalare anomalii	✓	✓	✓	✓	✓

Caracteristici	Manual	Remote (Comandă la distanță)	PROFIBUS	Universal	Universal+
Afișaj numeric al debitului	✓		✓	✓	✓
Afișaj numeric al vitezei	✓		✓	✓	✓
Dispozitiv de monitorizare a nivelului de lichid	✓		✓	✓	✓
Max (amorsare)	✓		✓	✓	✓
Repornire automată (după restabilirea alimentării cu tensiune)	✓	✓	✓	✓	✓
Recuperare lichid	✓		✓	✓	✓
Detectare pierderi	✓	✓	✓	✓	✓
Ecran TFT color de 3.5" (88,9 mm)	✓		✓	✓	✓
Pictograme cu LED pentru starea de funcționare a pompei		✓			

Metode de comandă	Manual	Remote (Comandă la distanță)	PROFIBUS	Universal	Universal+
Opțiuni de intrare/ieșire		L	L	L sau R	L sau R
Posibilitate de comandă manuală	✓		✓	✓	✓
Intrare 4-20 mA		✓		✓	✓
Calibrare în două puncte a intrării 4-20 mA					✓
Ieșire 4-20 mA		✓			✓
Intrare contacte (impulsuri/lot)				L sau R	L sau R
Interval de reglare manuală a vitezei	3333:1 (Qdos 20) 5000:1 (Qdos 30) 10000:1 (Qdos 60) 20000:1 (Qdos 120)		3333:1 (Qdos 20) 5000:1 (Qdos 30) 10000:1 (Qdos 60) 20000:1 (Qdos 120)	3333:1 (Qdos 20) 5000:1 (Qdos 30) 10000:1 (Qdos 60) 20000:1 (Qdos 120)	3333:1 (Qdos 20) 5000:1 (Qdos 30) 10000:1 (Qdos 60) 20000:1 (Qdos 120)
Increment minim de reglare pentru turație a motorului (În funcție de modul de operare și de unitatea de debit aleasă)	0,006	0,078	0,100	0,003	0,003
Rezoluție de 4-20 mA		1600:1		1600:1	1600:1
Rezoluție viteză PROFIBUS			550:1 (Qdos 20) 1250:1 (Qdos 30) 1250:1 Qdos 60 1400:1 (Qdos 120)		
Intrare pornire/oprire		✓		✓	✓
Ieșire Pornire/Stare funcțională		✓		✓	L
Ieșire mesaje de alarmă		✓		✓	L
Patru ieșiri configurabile pentru releu					R
Recuperare a lichidului de la distanță		✓		R	R

PROFIBUS	Manual	Remote (Comandă la distanță)	PROFIBUS	Universal	Universal+
Valoare prescrisă a turației			✓		
Autocontrol turație			✓		
Funcție de calibrare a debitului			✓		
Durată de funcționare în ore			✓		
Tahometru			✓		
Detectare pierderi			✓		
Alarmă pentru nivel scăzut de lichid			✓		
Feedback pentru diagnosticare			✓		

Securitate	Manual	Remote (Comandă la distanță)	PROFIBUS	Universal	Universal+
Blocare tastatură	✓		✓	✓	✓
Configurație protejată prin cod PIN	✓		✓	✓	✓

*Opțiuni de comandă - modelele Universal și Universal+		
Versiune	Pompă standard (L)	Modul Releu (R)
Intrare	5-24 Vcc	5-24 V CC SAU 110 V C.A.
Ieșire	Colector deschis	CLASIFICARE DE CONTACT 110V AC, 4A 30V DC, 4A

Coduri de produs



† For guidance on chemical compatibility see www.qdospumps.com

* The pumphead side location is required when ordering. The left/right perspective assumes the user is looking at the front of the pump. The pump in the dimensions diagram is considered a pumphead located to the left.

Descriere	Cod produs
Cap de pompă CWT 30 EPDM/PEEK/PFPE 9 bar (130 psi)	0M3.5700.PFP

Declinarea responsabilității: Toate debitele indicate au fost obținute prin pomparea apei la 20 °C (68 °F) cu debit zero la capete de aspirație și de refulare. Informațiile cuprinse în acest document sunt considerate corecte în momentul publicării, însă Watson-Marlow Limited nu își asumă nicio răspundere în cazul eventualelor erori conținute în acesta și își rezervă dreptul de a modifica specificațiile fără notificare. Este responsabilitatea utilizatorului să se asigure că produsul este adecvat pentru un anumit proces tehnologic. Watson-Marlow, LoadSure, Pumpsil, PureWeld XL, Bioprene, Marprene sunt mărci comerciale înregistrate ale Watson-Marlow Limited. Tri-Clamp este o marcă comercială înregistrată a Alfa Laval Corporate AB. GORE și STA-PURE sunt mărci comerciale înregistrate ale W.L. Gore and Associates. Vă rugăm să indicați codul produsului atunci când comandați pompe și tuburi.

wmfts.com/global



09 May 2024