

# Cabezal de bomba 505CA

## Cabezales serie 500

- Caudales desde 0,6 microlitros hasta 42 ml/min (0,67 USGPH)
- Regulación del caudal con 20 tamaños de manguera y velocidad del accionamiento de hasta 170 rpm
- Escala de oclusión adecuada y bloqueable de 30 vueltas, para un ajuste preciso de los caudales
- Precisión de caudal desde el 0,5 %
- Cabezales individuales de 4 a 16 canales
- Cabezales de extensión para llevar la bomba a 48 canales
- Los cartuchos tienen una pista a resorte para lograr valores ideales de caudal y presión
- 8 rodillos accionados en el accionamiento planetario, que logran pulsaciones ultrabajas



## Rendimiento de la Cabezal de bomba 505CA

	Velocidad (rpm)	Diámetro interno y caudales del tubo (ml/min.)				
		0,13mm	0,19mm	0,25mm	0,38mm	0,50mm
530S,530U	0,1 - 55	0,0006 - 0,061	0,0009 - 0,09	0,0014 - 0,16	0,0024 - 0,27	0,004 - 0,44
Velocidad máxima admisible	170	0,19	0,29	0,44	1,22	1,90
	Velocidad (rpm)	0,63 mm	0,76 mm	0,88 mm	1,02 mm	1,14 mm
530S,530U	0,1 - 55	0,008 - 0,79	0,010 - 1,16	0,014 - 1,54	0,020 - 2,04	0,022 - 2,51
Velocidad máxima admisible	170	2,82	3,81	5,51	7,11	8,84
	Velocidad (rpm)	1,29 mm	1,42mm	1,47 mm	1,52mm	1,65mm
530S,530U	0,1 - 55	0,030 - 3,22	0,034 - 3,32	0,038 - 4,14	0,040 - 4,37	0,046 - 5,05
Velocidad máxima admisible	170	11,2	13,6	14,5	14,5	17,4
	Velocidad (rpm)	1,85 mm	2,05 mm	2,38 mm	2,54mm	2,79mm
530S,530U	0,1 - 55	0,060 - 6,31	0,070 - 7,6	0,090 - 9,84	0,11 - 11,0	0,12 - 12,8
Velocidad máxima admisible	170	21,4	26,0	31,2	36,5	41,6

## Especificaciones técnicas

	Cabezal de bomba 505CA
Número de canales	4, 8, 12, 16
Número de rodillos	8
Caudal máximo continuo	42 ml/min
Caudal máximo continuo	0.067 USGPH
Velocidad máxima de operación	170 rpm
Tipo de bomba	De proceso
Precisión	0,5 %
Normas	BS EN (IP31), BS EN 50082-1, BS EN 61010-1, CE
Peso	2.7 - 6.2 kg
Peso	1.38 - 31.69 lb
Diámetro interno de manguera compatible	0.13, 0.19, 0.25, 0.38, 0.5, 0.63, 0.76, 0.88, 1.02, 1.14, 1.29, 1.42, 1.47, 1.52, 1.65, 1.85, 2.05, 2.38, 2.54, 2.79 mm

## Materiales de construcción

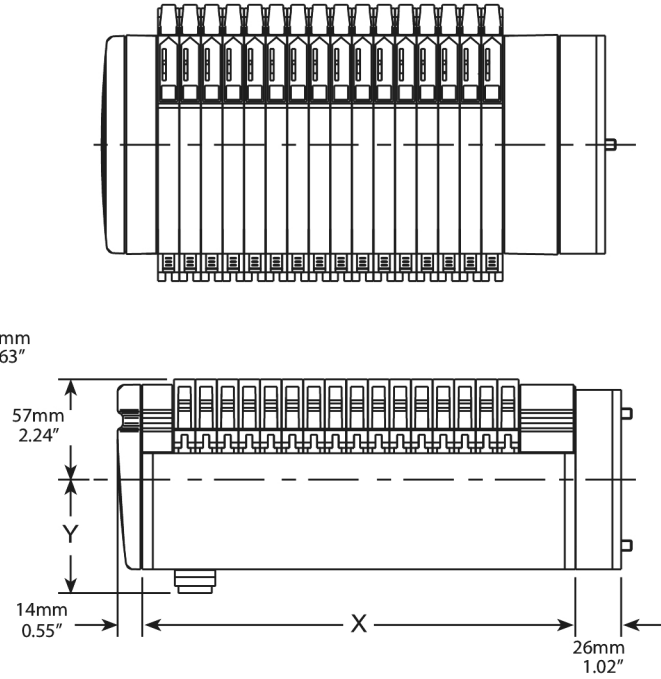
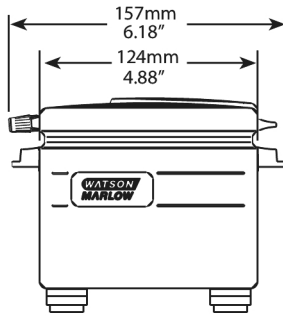
	Cabezal de bomba 505CA
Ensamble del cuerpo del cabezal	Acetal, Aluminio, Bronce, Verton
Protección del cabezal	Verton
Ensamble del rodillo del cabezal	Acero inoxidable y
Ensamble del rotor del cabezal	Acero inoxidable y, Aluminio

La información que se muestra cubre la gama completa.

Para obtener especificaciones detalladas de modelos/componentes individuales, consulte el manual del usuario o póngase en contacto con un representante de WMFTS.

## Dimensiones de Cabezal de bomba 505CA

PUMPHEAD	DIM "X"
4	99
8	148
12	197
16	246



## Códigos de productos

Descripción	Descripción	Código de pieza
505CA4	Cabezal de cartucho y 4 canales 505CA4	053.4202.000
505CA8	Cabezal de cartucho y 8 canales 505CA8	053.4222.020
505CA12	Cabezal de cartucho y 12 canales 505CA12	053.4242.000
505CA16	Cabezal de cartucho y 16 canales 505CA16	053.4262.000
505CAX12	Cabezal de cartucho de extensión y 12 canales 505CAX12	053.3442.000
505CAX16	Cabezal de cartucho de extensión y 16 canales 505CAX16	053.3462.000

## Códigos de pedidos de mangueras

Código de colores	Manguera	Marprene	Marprene autoclavable	PVC	Silicona
Naranja/negro	0,13			980.0013.000	
Naranja/rojo	0,19			980.0019.000	
Naranja/azul	0,25	978.0025.000	978.0025.00+	980.0025.000	
Naranja/verde	0,38	978.0038.000	978.0038.00+	980.0038.000	
Naranja/amarillo	0,5	978.0050.000	978.0050.00+	980.0050.000	
Naranja/blanco	0,63	978.0063.000	978.0063.00+	980.0063.000	982.0063.000
Negro/negro	0,76	978.0076.000	978.0076.00+	980.0076.000	982.0076.000
Naranja/naranja	0,88	978.0088.000	978.0088.00+	980.0088.000	982.0088.000
Blanco/blanco	1,02	978.0102.000	978.0102.00+	980.0102.000	982.0102.000
Rojo/rojo	1,14	978.0114.000	978.0114.00+	980.0114.000	982.0114.000
Gris/gris	1,29	978.0129.000	978.0129.00+	980.0129.000	982.0129.000
Amarillo/amarillo	1,42	978.0142.000	978.0142.00+	980.0142.000	982.0142.000
Amarillo/azul	1,52	978.0152.000	978.0152.00+	980.0152.000	982.0152.000
Azul/azul	1,65	978.0165.000	978.0165.00+	980.0165.000	982.0165.000
Verde/verde	1,85	978.0185.000	978.0182.00+	980.0185.000	982.0185.000
Morado/morado	2,05	978.0205.000	978.0205.00+	980.0205.000	982.0205.000
Morado/negro	2,29	978.0229.000	978.0229.00+	980.0229.000	982.0229.000
Morado/naranja	2,54	978.0254.000	978.0254.00+	980.0254.000	982.0254.000
Morado/blanco	2,79	978.0279.000	978.0279.00+	980.0279.000	982.0279.000

Descargo de responsabilidad: Todos los caudales indicados se obtuvieron bombeando agua a 20 °C (68 °F) con alturas de succión y descarga iguales a cero. Watson-Marlow, Pumpsil, PureWeld XL, Bioprene y Marprene son marcas registradas de Watson-Marlow Limited. Descargo de responsabilidad: La información contenida en este documento se considera correcta; sin embargo Watson-Marlow Limited no acepta responsabilidad por los errores que pueda contener y se reserva el derecho de alterar estas especificaciones sin previo aviso. GORE y STA-PURE son marcas registradas de W. L. Gore & Associates. Recuerde indicar el código del producto en sus pedidos de bombas y mangueras.

[wmfts.com/global](http://wmfts.com/global)



14 August 2024