

Cabezal 505CA

Cabezales serie 500

- Caudales desde 0,6 microlitros hasta 42 ml/min (0,67 USGPH)
- Regulación del caudal con 20 tamaños de manguera y velocidad del accionamiento de hasta 170 rpm
- Escala de oclusión adecuada y bloqueable de 30 vueltas, para un ajuste preciso de los caudales
- Precisión de caudal desde el 0,5 %
- Cabezales individuales de 4 a 16 canales
- Cabezales de extensión para llevar la bomba a 48 canales
- Los cartuchos tienen una pista a resorte para lograr valores ideales de caudal y presión
- 8 rodillos accionados en el accionamiento planetario, que logran pulsaciones ultrabajas



Rendimiento de Cabezal 505CA

	Velocidad (rpm)	Diámetro interno y caudales del tubo (ml/min.)				
		0,13mm	0,19mm	0,25mm	0,38mm	0,50mm
530S,530U	0,1 - 55	0,0006 - 0,061	0,0009 - 0,09	0,0014 - 0,16	0,0024 - 0,27	0,004 - 0,44
Velocidad máxima admisible	170	0,19	0,29	0,44	1,22	1,90
	Velocidad (rpm)	0,63 mm	0,76 mm	0,88 mm	1,02 mm	1,14 mm
530S,530U	0,1 - 55	0,008 - 0,79	0,010 - 1,16	0,014 - 1,54	0,020 - 2,04	0,022 - 2,51
Velocidad máxima admisible	170	2,82	3,81	5,51	7,11	8,84
	Velocidad (rpm)	1,29 mm	1,42mm	1,47 mm	1,52mm	1,65mm
530S,530U	0,1 - 55	0,030 - 3,22	0,034 - 3,32	0,038 - 4,14	0,040 - 4,37	0,046 - 5,05
Velocidad máxima admisible	170	11,2	13,6	14,5	14,5	17,4
	Velocidad (rpm)	1,85 mm	2,05 mm	2,38 mm	2,54mm	2,79mm
530S,530U	0,1 - 55	0,060 - 6,31	0,070 - 7,6	0,090 - 9,84	0,11 - 11,0	0,12 - 12,8
Velocidad máxima admisible	170	21,4	26,0	31,2	36,5	41,6

Especificaciones técnicas

	Cabezal 505CA
Número de canales	4, 8, 12, 16
Número de rodillos	8
Caudal máximo continuo	42 ml/min
Caudal máximo continuo	0.067 USGPH
Velocidad máxima de operación	170 rpm
Tipo de bomba	De proceso
Precisión	0,5 %
Normas	BS EN (IP31), BS EN 50082-1, BS EN 61010-1, CE
Peso	2.7 - 6.2 kg
Peso	1.38 - 31.69 lb
Diámetro interno de manguera compatible	0.13, 0.19, 0.25, 0.38, 0.5, 0.63, 0.76, 0.88, 1.02, 1.14, 1.29, 1.42, 1.47, 1.52, 1.65, 1.85, 2.05, 2.38, 2.54, 2.79 mm

Materiales de construcción

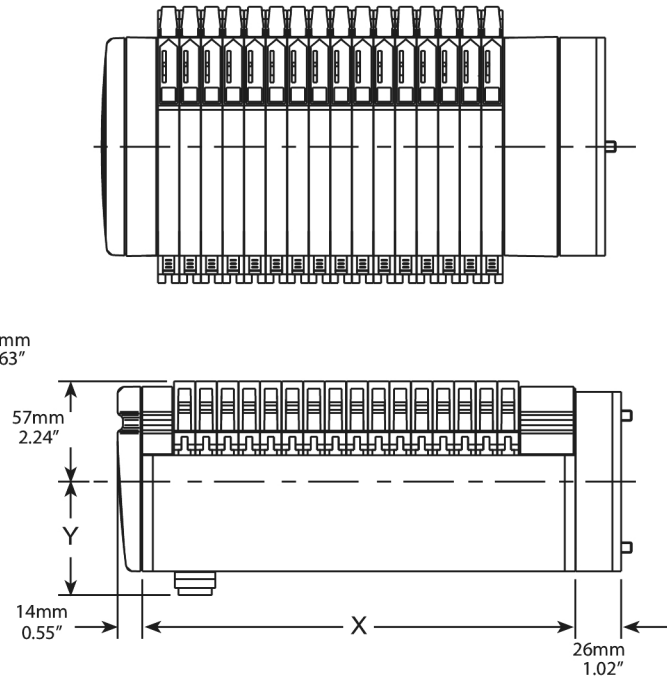
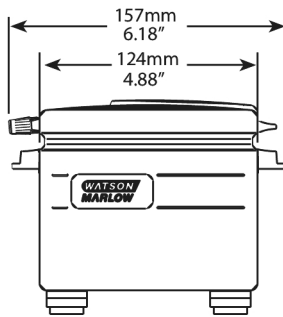
	Cabezal 505CA
Ensamble del cuerpo del cabezal	Acetal, Aluminio, Bronce, Verton
Protección del cabezal	Verton
Ensamble del rodillo del cabezal	Acero inoxidable y
Ensamble del rotor del cabezal	Acero inoxidable y, Aluminio

La información que se muestra cubre la gama completa.

Para obtener especificaciones detalladas de modelos/componentes individuales, consulte el manual del usuario o póngase en contacto con un representante de WMFTS.

Dimensiones de Cabezal 505CA

PUMPHEAD	DIM "X"
4	99
8	148
12	197
16	246



Códigos de productos

Descripción	Descripción	Código de pieza
505CA4	Cabezal de cartucho y 4 canales 505CA4	053.4202.000
505CA8	Cabezal de cartucho y 8 canales 505CA8	053.4222.020
505CA12	Cabezal de cartucho y 12 canales 505CA12	053.4242.000
505CA16	Cabezal de cartucho y 16 canales 505CA16	053.4262.000
505CAX12	Cabezal de cartucho de extensión y 12 canales 505CAX12	053.3442.000
505CAX16	Cabezal de cartucho de extensión y 16 canales 505CAX16	053.3462.000

Códigos de pedidos de mangueras

Código de colores	Manguera	Marprene	Marprene autoclavable	PVC	Silicona
Naranja/negro	0,13			980.0013.000	
Naranja/rojo	0,19			980.0019.000	
Naranja/azul	0,25	978.0025.000	978.0025.00+	980.0025.000	
Naranja/verde	0,38	978.0038.000	978.0038.00+	980.0038.000	
Naranja/amarillo	0,5	978.0050.000	978.0050.00+	980.0050.000	
Naranja/blanco	0,63	978.0063.000	978.0063.00+	980.0063.000	982.0063.000
Negro/negro	0,76	978.0076.000	978.0076.00+	980.0076.000	982.0076.000
Naranja/naranja	0,88	978.0088.000	978.0088.00+	980.0088.000	982.0088.000
Blanco/blanco	1,02	978.0102.000	978.0102.00+	980.0102.000	982.0102.000
Rojo/rojo	1,14	978.0114.000	978.0114.00+	980.0114.000	982.0114.000
Gris/gris	1,29	978.0129.000	978.0129.00+	980.0129.000	982.0129.000
Amarillo/amarillo	1,42	978.0142.000	978.0142.00+	980.0142.000	982.0142.000
Amarillo/azul	1,52	978.0152.000	978.0152.00+	980.0152.000	982.0152.000
Azul/azul	1,65	978.0165.000	978.0165.00+	980.0165.000	982.0165.000
Verde/verde	1,85	978.0185.000	978.0182.00+	980.0185.000	982.0185.000
Morado/morado	2,05	978.0205.000	978.0205.00+	980.0205.000	982.0205.000
Morado/negro	2,29	978.0229.000	978.0229.00+	980.0229.000	982.0229.000
Morado/naranja	2,54	978.0254.000	978.0254.00+	980.0254.000	982.0254.000
Morado/blanco	2,79	978.0279.000	978.0279.00+	980.0279.000	982.0279.000

Descargo de responsabilidad: Todos los caudales indicados se obtuvieron bombeando agua a 20 °C (68 °F) con alturas de succión y descarga iguales a cero. Watson-Marlow, Pumpsil, PureWeld XL, Bioprene y Marprene son marcas registradas de Watson-Marlow Limited. Descargo de responsabilidad: La información contenida en este documento se considera correcta; sin embargo Watson-Marlow Limited no acepta responsabilidad por los errores que pueda contener y se reserva el derecho de alterar estas especificaciones sin previo aviso. GORE y STA-PURE son marcas registradas de W. L. Gore & Associates. Recuerde indicar el código del producto en sus pedidos de bombas y mangueras.

wmfts.com/global



14 August 2024