

# 505CA 泵头

500 系列泵头

- 流量从 0.6 ml/min 至 42 ml/min (0.67 USGPH)
- 通过 20 个管径和高达 170 rpm 的驱动器转速调节流量
- 精细、可锁定的 30 转闭塞刻度，用于微调流量
- 0.5% 以上的流量精度
- 单泵头，4 至 16 个流道
- 为泵提供多达 48 个流道的扩展泵头
- 卡式泵头提供弹簧轨道，可实现理想的流量和压力性能
- 行星齿轮驱动器上的八个驱动辊可实现超低脉冲



## 505CA 泵头 性能

	转速 (rpm)	软管孔径和流量 (ml/min)				
		0.13mm	0.19mm	0.25mm	0.38mm	0.50mm
530S,530U	0.1 - 55	0.0006 - 0.061	0.0009 - 0.09	0.0014 - 0.16	0.0024 - 0.27	0.004 - 0.44
允许的最大速度	170	0.19	0.29	0.44	1.22	1.90
	转速 (rpm)	0.63 mm	0.76mm	0.88 mm	1.02mm	1.14mm
530S,530U	0.1 - 55	0.008 - 0.79	0.010 - 1.16	0.014 - 1.54	0.020 - 2.04	0.022 - 2.51
允许的最大速度	170	2.82	3.81	5.51	7.11	8.84
	转速 (rpm)	1.29 mm	1.42mm	1.47 mm	1.52mm	1.65mm
530S,530U	0.1 - 55	0.030 - 3.22	0.034 - 3.32	0.038 - 4.14	0.040 - 4.37	0.046 - 5.05
允许的最大速度	170	11.2	13.6		14.5	17.4
	转速 (rpm)	1.85mm	2.05 mm	2.38 mm	2.54mm	2.79mm
530S,530U	0.1 - 55	0.060 - 6.31	0.070 - 7.6	0.090 - 9.84	0.11 - 11.0	0.12 - 12.8
允许的最大速度	170	21.4	26.0	31.2	36.5	41.6

## 技术规格

	505CA 泵头
流道数	4, 8, 12, 16
辊轮数	8
连续最大流量	42 ml/min
连续最大流量	0.067 USGPH
最大工作速度	170 rpm
泵类型	箱式
精确度	0.5 %
标准	BS EN (IP31), BS EN50082-1, BS EN61010-1, CE
重量	2.7 - 6.2 kg
重量	1.38 - 31.69 lbs
兼容软管孔径	0.13, 0.19, 0.25, 0.38, 0.5, 0.63, 0.76, 0.88, 1.02, 1.14, 1.29, 1.42, 1.47, 1.52, 1.65, 1.85, 2.05, 2.38, 2.54, 2.79 mm

## 主要材料

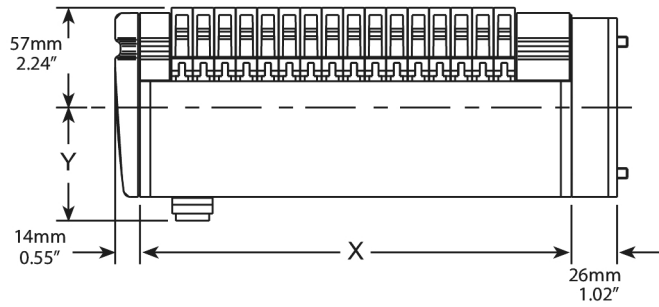
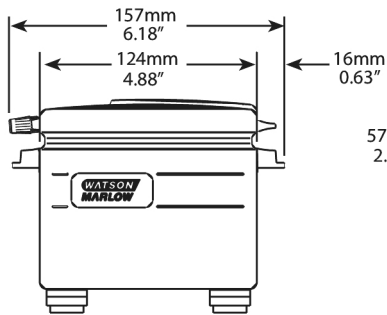
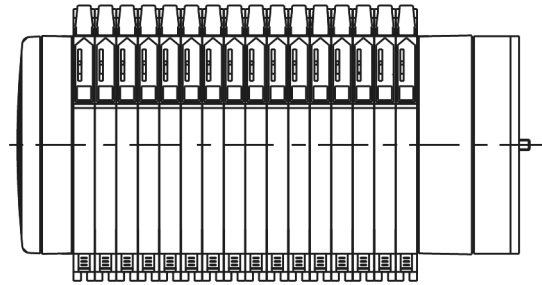
505CA 泵头	
泵头壳体组件	Verton, 乙缩醛, 铝, 黄铜
泵头护盖	Verton
泵头辊轮组件	不锈钢
泵头转子组件	不锈钢, 铝

列出的信息涵盖整个系列。

有关单个型号/组件的详细规格, 请参阅用户手册或联系 WMFTS 代表。

## 505CA 泵头 外形尺寸

PUMPHEAD	DIM "X"
4	99
8	148
12	197
16	246



## 产品代码

说明	说明	部件号
505CA4	505CA4 4 流道卡式泵头	053.4202.000
505CA8	505CA8 8 流道卡式泵头	053.4222.020
505CA12	505CA12 12 流道卡式泵头	053.4242.000
505CA16	505CA16 16 流道卡式泵头	053.4262.000
505CAX12	505CAX12 12 流道卡式扩展泵头	053.3442.000
505CAX16	505CAX16 16 流道卡式扩展泵头	053.3462.000

## 软管订购代码

颜色代码	软管	Marprene	可高压湿热灭菌的 Marprene	PVC	硅胶
橙色/黑色	0.13			980.0013.000	
橙色/红色	0.19			980.0019.000	
橙色/蓝色	0.25	978.0025.000	978.0025.00+	980.0025.000	
橙色/绿色	0.38	978.0038.000	978.0038.00+	980.0038.000	
橙色/黄色	0.5	978.0050.000	978.0050.00+	980.0050.000	
橙色/白色	0.63	978.0063.000	978.0063.00+	980.0063.000	982.0063.000
黑色/黑色	0.76	978.0076.000	978.0076.00+	980.0076.000	982.0076.000
橙色/橙色	0.88	978.0088.000	978.0088.00+	980.0088.000	982.0088.000
白色/白色	1.02	978.0102.000	978.0102.00+	980.0102.000	982.0102.000
红色/红色	1.14	978.0114.000	978.0114.00+	980.0114.000	982.0114.000
灰色/灰色	1.29	978.0129.000	978.0129.00+	980.0129.000	982.0129.000
黄色/黄色	1.42	978.0142.000	978.0142.00+	980.0142.000	982.0142.000
黄色/蓝色	1.52	978.0152.000	978.0152.00+	980.0152.000	982.0152.000
蓝色/蓝色	1.65	978.0165.000	978.0165.00+	980.0165.000	982.0165.000
绿色/绿色	1.85	978.0185.000	978.0182.00+	980.0185.000	982.0185.000
紫色/紫色	2.05	978.0205.000	978.0205.00+	980.0205.000	982.0205.000
紫色/黑色	2.29	978.0229.000	978.0229.00+	980.0229.000	982.0229.000
紫色/橙色	2.54	978.0254.000	978.0254.00+	980.0254.000	982.0254.000
紫色/白色	2.79	978.0279.000	978.0279.00+	980.0279.000	982.0279.000

免责声明：以上所有流量是在吸程和背压为 0bar 时泵送 20°C (68°F) 水的实验数据。Watson-Marlow、Pumpsil、PureWeld XL、Bioprene 和 Marprene 是 Watson-Marlow Limited 的注册商标。免责声明：我们认为本文所含信息正确无误，但如有任何错误，Watson-Marlow Limited 概不负责，并保留对规格数据作出改动的权利，恕不另行通知。GORE 和 STA-PURE 是 W. L. Gore & Associates 的商标。订购时请提供蠕动泵和软管的产品代码。

[wmfts.com/global](http://wmfts.com/global)



14 August 2024