

# 505CA szivattyúfej

## 500-as sorozatú szivattyúfejek

- Térfogatáram 0,6 mikroliter és 42,0 ml/perc között (0,67 US gallon/óra)
- Az áramlás beállítása 20 csőmérettel és a hajtás fordulatszáma 170 ford./perc-ig
- Finom, zárható, 30 fordulatú elzáródási skálával az áramlás finomhangolásához
- Térfogatáram pontossága 0,5%-tól
- 4–16 csatornás egyszerű szivattyúfejek
- Hosszabbító szivattyúfejekkel a szivattyú kár 48 csatornásra is bővíthető
- A kazetták rugós sínrel rendelkeznek az ideális áramlási és nyomásteljesítmény biztosítása érdekében
- A bolygóműves hajtás nyolc meghajtott görgője rendkívül alacsony pulzálást biztosít



## 505CA szivattyúfej – Teljesítmény

	Fordulatszám (ford./perc)	Belső csőátmérő és térfogatáram (ml/perc)				
		0,13mm	0,19mm	0,25mm	0,38mm	0,50mm
530S, 530U	0,1–55	0,0006–0,061	0,0009–0,09	0,0014–0,16	0,0024–0,27	0,004–0,44
Max. megengedett fordulatszám	170	0,19	0,29	0,44	1,22	1,90
	<b>Fordulatszám (ford./perc)</b>	<b>0,63 mm</b>	<b>0,76mm</b>	<b>0,88 mm</b>	<b>1,02mm</b>	<b>1,14mm</b>
530S, 530U	0,1–55	0,008–0,79	0,010–1,16	0,014–1,54	0,020–2,04	0,022–2,51
Max. megengedett fordulatszám	170	2,82	3,81	5,51	7,11	8,84
	<b>Fordulatszám (ford./perc)</b>	<b>1,29 mm</b>	<b>1,42mm</b>	<b>1,47 mm</b>	<b>1,52mm</b>	<b>1,65mm</b>
530S, 530U	0,1–55	0,030–3,22	0,034–3,32	0,038–4,14	0,040–4,37	0,046–5,05
Max. megengedett fordulatszám	170	11,2	13,6	14,5	14,5	17,4
	<b>Fordulatszám (ford./perc)</b>	<b>1,85mm</b>	<b>2,05 mm</b>	<b>2,38 mm</b>	<b>2,54mm</b>	<b>2,79mm</b>
530S, 530U	0,1–55	0,060–6,31	0,070–7,6	0,090–9,84	0,11–11,0	0,12–12,8
Max. megengedett fordulatszám	170	21,4	26,0	31,2	36,5	41,6

## Műszaki előírások

	505CA szivattyúfej
Csatornák száma	4, 8, 12, 16
Görgők száma	8
Max. folyamatos térfogatáram	42 ml/perc
Max. folyamatos térfogatáram	0.067 US gallon/óra
Max. üzemi sebesség	170 ford./perc
Szivattyútípus	Burkolt
Pontosság	0,5 %
Szabványok	BS EN (IP31), BS EN 50082-1, BS EN 61010-1, CE
Tömeg	2.7 - 6.2 kg
Tömeg	1.38 - 31.69 font
Kompatibilis csőfuratméret	0.13, 0.19, 0.25, 0.38, 0.5, 0.63, 0.76, 0.88, 1.02, 1.14, 1.29, 1.42, 1.47, 1.52, 1.65, 1.85, 2.05, 2.38, 2.54, 2.79 mm

## Építőanyagok

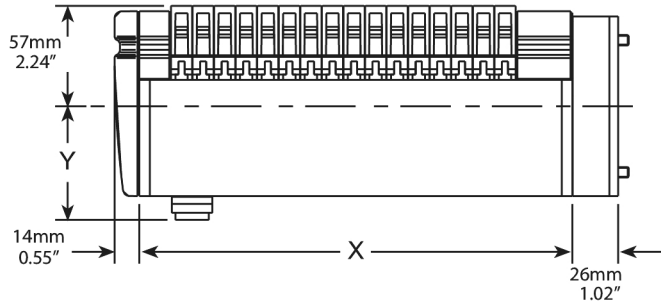
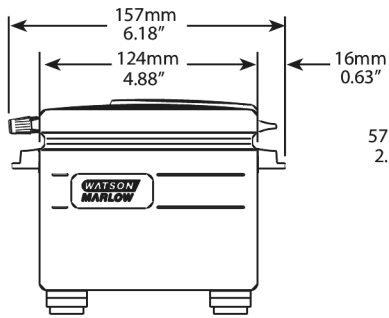
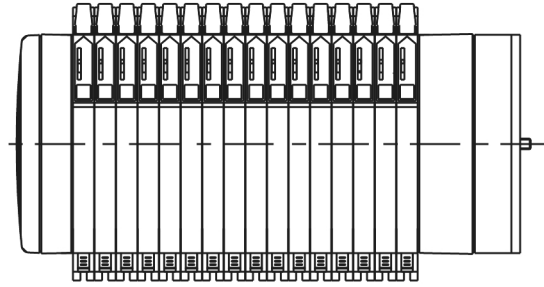
505CA szivattyúfej	
Szivattyúfej házszerelvénye	Acetál, Alumínium, Sárgaréz, Verton
Szivattyúfejvédő	Verton
Szivattyúfej görgőszerelvénye	Rozsdamentes acél
Szivattyúfej rotorszerelvénye	Alumínium, Rozsdamentes acél

A felsorolt információk a teljes termékcsaládot lefedik.

Az egyes típusok/alkatrészek részletes leírását megtalálja a felhasználói kézikönyvben, vagy lépjen kapcsolatba a WMFTS képviselőjével.

## 505CA szivattyúfej – Méretek

PUMPHEAD	DIM "X"
4	99
8	148
12	197
16	246



## Termékkódok

Leírás	Leírás	Cikkszám
505CA4	505CA4 4 csatornás kazettás szivattyúfej	053.4202.000
505CA8	505CA8 8 csatornás kazettás szivattyúfej	053.4222.020
505CA12	505CA12 12 csatornás kazettás szivattyúfej	053.4242.000
505CA16	505CA16 16 csatornás kazettás szivattyúfej	053.4262.000
505CAX12	505CAX12 12 csatornás bővítő kazettás szivattyúfej	053.3442.000
505CAX16	505CAX16 16 csatornás bővítő kazettás szivattyúfej	053.3462.000

## Csőrendelési kódok

Színkód	Tömlő	Marprene	Autoklávozható Marprene	PVC	Szilikon
Narancssárga/fekete	0,13			980.0013.000	
Narancssárga/piros	0,19			980.0019.000	
Narancssárga/kék	0,25	978.0025.000	978.0025.00+	980.0025.000	
Narancssárga/zöld	0,38	978.0038.000	978.0038.00+	980.0038.000	
Narancssárga/sárga	0,5	978.0050.000	978.0050.00+	980.0050.000	
Narancssárga/fehér	0,63	978.0063.000	978.0063.00+	980.0063.000	982.0063.000
Fekete/fekete	0,76	978.0076.000	978.0076.00+	980.0076.000	982.0076.000
Narancssárga/narancssárga	0,88	978.0088.000	978.0088.00+	980.0088.000	982.0088.000
Fehér/fehér	1,02	978.0102.000	978.0102.00+	980.0102.000	982.0102.000
Piros/piros	1,14	978.0114.000	978.0114.00+	980.0114.000	982.0114.000
Szürke/szürke	1,29	978.0129.000	978.0129.00+	980.0129.000	982.0129.000
Sárga/sárga	1,42	978.0142.000	978.0142.00+	980.0142.000	982.0142.000
Sárga/kék	1,52	978.0152.000	978.0152.00+	980.0152.000	982.0152.000
Kék/kék	1,65	978.0165.000	978.0165.00+	980.0165.000	982.0165.000
Zöld/zöld	1,85	978.0185.000	978.0182.00+	980.0185.000	982.0185.000
Lila/lila	2,05	978.0205.000	978.0205.00+	980.0205.000	982.0205.000
Lila/fekete	2,29	978.0229.000	978.0229.00+	980.0229.000	982.0229.000
Lila/narancssárga	2,54	978.0254.000	978.0254.00+	980.0254.000	982.0254.000
Lila/fehér	2,79	978.0279.000	978.0279.00+	980.0279.000	982.0279.000

Jogi nyilatkozat: Minden feltüntetett térfogatáram 20 °C-on (68 °F), szívó- és szállítófej nélkül szivattyúzott vízre vonatkozó érték. A Watson-Marlow, a Pumpsil, a PureWeld XL, a Bioprene és a Marprene a Watson-Marlow Limited védjegye. Jogi nyilatkozat: A jelen dokumentumban szereplő információk helyesnek tartják, de a Watson-Marlow Limited nem vállal felelősséget a benne lévő hibákért, és fenntartja a jogot a specifikációk előzetes értesítés nélküli módosítására. A GORE és az STA-PURE a W. L. Gore & Associates védjegye. Szivattyúk és tömlők rendelésekor tüntesse fel a termékkódot.

[wmfts.com/global](http://wmfts.com/global)



14 August 2024