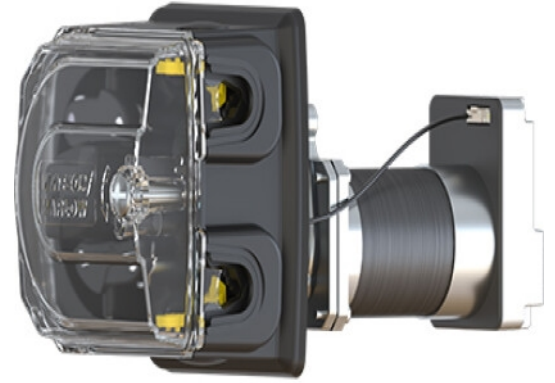


500 DriveSure ADC/En/Pn

Bombas de montaje en panel serie 500

Características clave

- Bomba de montaje en panel DriveSure para cabezales 520R/R2/REL/REM
- Rango de velocidades de 0.1 rpm a 220 rpm con incrementos de 0,1 rpm
- La tecnología de control de circuito cerrado de Watson-Marlow ofrece un rendimiento constante, frío y silencioso
- Versiones EtherNet/IP™ y PROFINET® para integración, control y monitoreo con redes digitales
- Versión ADC: 4 a 20 mA, 0 a 10 V, 2 a 2000 Hz y opciones de control de velocidad fija
- Placa de montaje sellada para facilitar la instalación y cumplir con IP66
- Cubierta integrada, sensor abierto y entrada para interruptor de cebado
- Software de PC descargable (WM Connect) para evaluar, optimizar y diagnosticar mediante conexión USB



Rendimiento de la 500 DriveSure ADC/En/Pn

Cabezal 520R para manguera continua (espesor de pared de 1,6 mm) hasta 2 bar (29 psi)														
Material de la manguera	Caudal (ml/min.) a través del diámetro interno, de 0,1 rpm (mín.) a 220 rpm (máx.)													
	0,5 mm		0,8 mm		1,6mm		3,2 mm		4,8mm		6,4 mm		8,0 mm	
	Mín.	Máx.	Mín.	Máx.	Mín.	Máx.	Mín.	Máx.	Mín.	Máx.	Mín.	Máx.	Mín.	Máx.
Pumpsil®	0,004	9,5	0,011	24										
STA-PURE® PCS					0,04	97	0,18	390	0,40	870	0,70	1500	1,10	2400
STA-PURE® PFL														
Marprene®	0,004	9,0	0,011	24										
Bioprene®	0,004	9,0	0,011	24	0,04	92	0,17	370	0,38	830	0,67	1500	1,10	2300
PureWeld XL®	0,004	9,0												

Cabezal 520R2 para manguera continua (espesor de pared de 2,4 mm) hasta 2 bar (29 psi)																
Material de la manguera	Caudal (ml/min.) a través del diámetro interno, de 0,1 rpm (mín.) a 220 rpm (máx.)															
	0,5 mm		0,8 mm		1,6mm		3,2 mm		4,8mm		6,4 mm		8,0 mm		9,6 mm	
	Mín.	Máx.	Mín.	Máx.	Mín.	Máx.	Mín.	Máx.	Mín.	Máx.	Mín.	Máx.	Mín.	Máx.	Mín.	Máx.
Pumpsil®	0,004	9,5	0,011	24												
STA-PURE® PCS					0,04	97	0,18	390	0,40	870	0,7	1500	1,10	2400	1,60	3500
STA-PURE® PFL																
Marprene®																
Bioprene®					0,04	92	0,17	370	0,38	830	0,67	1500	1,10	2300	1,50	3300
PureWeld XL®																

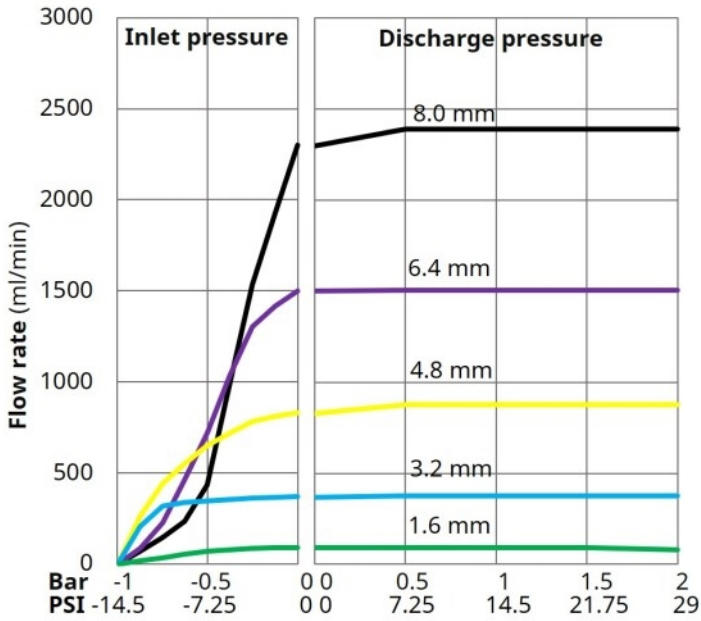
Cabezal 520REL para elementos LoadSure TL hasta 2 bar (29 psi)						
Elemento LoadSure	Caudal (ml/min.) a través del diámetro interno, de 0,1 rpm (mín.) a 220 rpm (máx.)					
	3,2 mm		6,4 mm		9,6 mm	
	Mín.	Máx.	Mín.	Máx.	Mín.	Máx.
Pumpsil®						
STA-PURE® PCS	0,18	390	0,70	1500	1,60	3500
STA-PURE® PFL						
Marprene®	0,17	370	0,67	1500	1,50	3300
Bioprene®						

Cabezal 520REM para elementos LoadSure TM hasta 4 bar (58 psi)				
Elemento LoadSure	Caudal (ml/min.) a través del diámetro interno, de 0,1 rpm (mín.) a 220 rpm (máx.)			
	3,2 mm		6,4 mm	
	Mín.	Máx.	Mín.	Máx.
STA-PURE® PCS	0,18	390	0,70	1500
STA-PURE® PFL				
Marprene®	0,17	370	0,67	1500
Bioprene®				

Los datos de rendimiento se basan en un suministro eléctrico de 48 V CC, el bombeo de agua y una presión de entrada y de descarga de 0 bar. El rendimiento real depende de la tensión de alimentación (la gama de DriveSure es de 12 a 48 V CC). Para obtener más información, comuníquese con un representante local de Watson-Marlow.

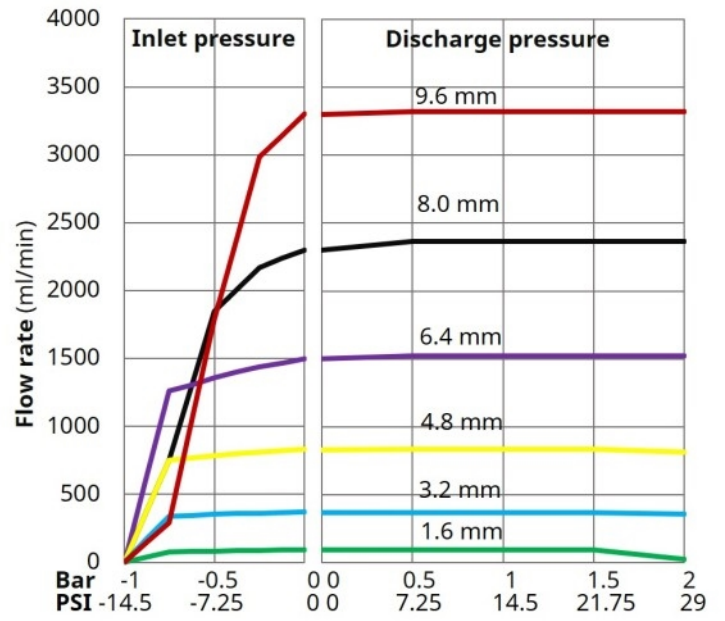
520R Pumphead

Marprene, water, 220 rpm, counter-clockwise



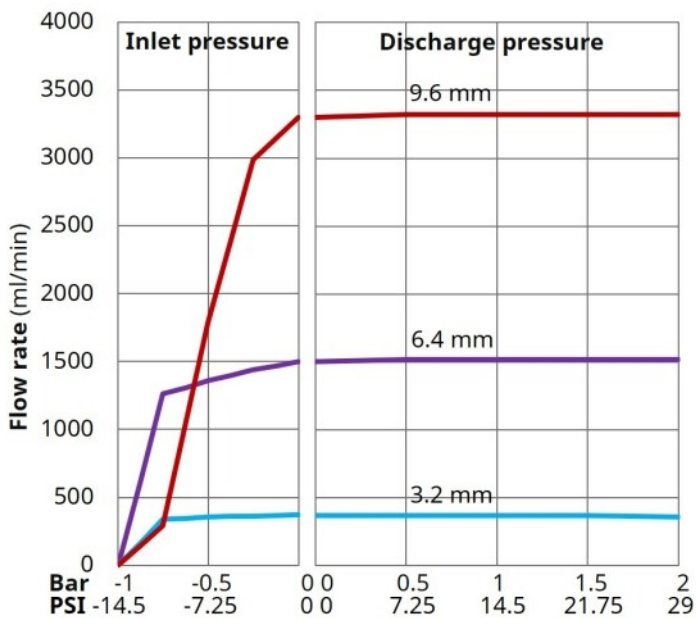
520R2 Pumphead

Marprene, water, 220 rpm, counter-clockwise



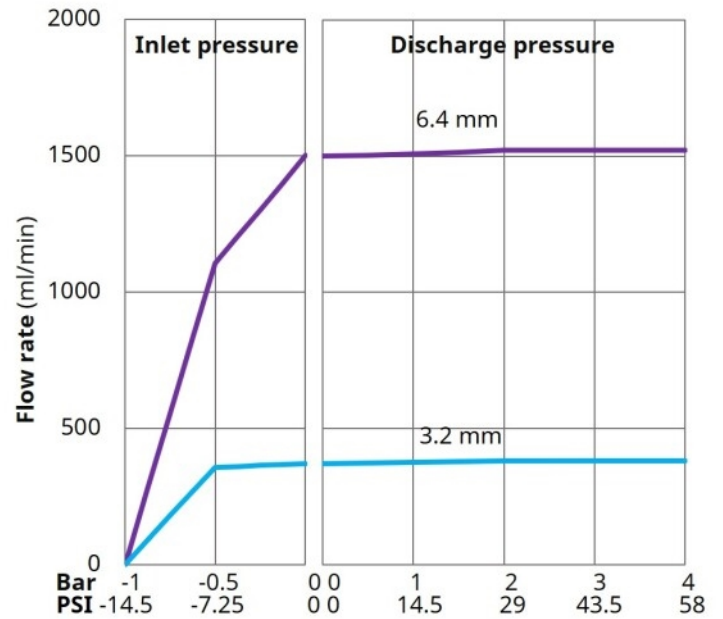
520REL Pumphead

Marprene, water, 220 rpm, counter-clockwise



520REM Pumphead

Marprene, water, 220 rpm, counter-clockwise



Especificaciones técnicas

	500 DriveSure ADC/En/Pn
Tipos de motor	Motor de CC sin escobillas
Opciones de cabezal	520R, 520R2, 520REL, 520REM
Caudal mínimo	0.004 ml/min
Caudal máximo	3500 ml/min
Velocidad de operación mínima	0.1 rpm
Velocidad máxima de operación	220 rpm
Resolución de la velocidad	0.1 rpm
Tensión de alimentación	12 a 18 V CC
Rango de temperatura de operación	5 °C a 40 °C
Rango de temperatura de operación	41 °F a 104 °F
Potencia nominal	75 W
Corriente de entrada máx.	3 A , 3 A
Opciones de control	0-10 V, 2-2000 Hz, 4-20 mA, EtherNet/IP™, PROFINET®, Velocidad de cebado, Velocidad fija
Alarmas	Corriente crítica, Cubierta: abierta, Fallo de hardware, Fallo de software, Rango de, Sobreintensidad, Sobretemperatura, Sub/sobretensión
Salidas	Fallo, Tacómetro
Entradas externas	Interruptor de cebado
Peso	2.9 - 3 kg
Peso	5.291 - 6.614 lb
Ubicación	Interno, gabinete
Protección contra la contaminación	Sellado del panel apto para IP66
Humedad	80 % hasta 31 °C (88 °F), decreciendo linealmente hasta el 50 % a 40 °C (104 °F)
Ruido	<65 dB(A)
Altitud máxima	2000 m
Altitud máxima	6561 pies
Normas	BS EN 55011-2016+A2-2021, BS EN IEC 61326-1-2021, CSA C22.2 n.º 61010-1-12/AMD1:2018, EN 61010-1:2010/A1:2019, FCC 47CFR (Parte 15), IEC 61010-1:2010/AMD1:2016, UL 61010-1:2012/R:2019-07
Certificación	Certificación NRTL, Certificado CB, EMC
Diámetro interno de manguera compatible	0.5, 0.8, 1.6, 3.2, 4.8, 6.4, 8, 9.6 mm
Espesor de pared de manguera compatible	1.6, 2.4 mm

Las salidas corresponden solo a la versión ADC. Las alarmas corresponden solo a las versiones para EtherNet/IP™ y PROFINET®.

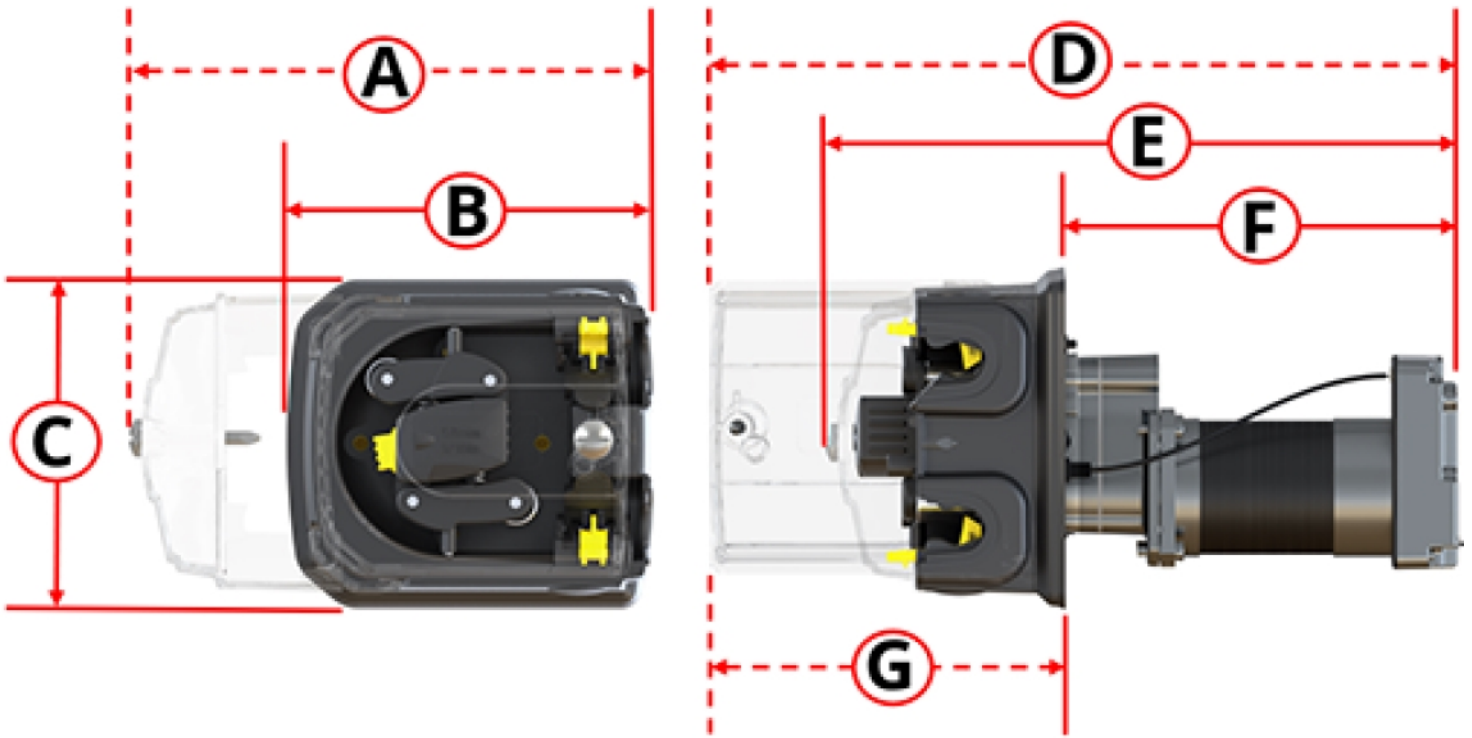
Para obtener especificaciones detalladas de modelos individuales, consulte el manual de referencia del producto o comuníquese con un representante de WMFTS.

Materiales de construcción

	500 DriveSure ADC/En/Pn
Ensamble del cuerpo del cabezal	Acetal, Aleación de aluminio, Aluminio, Bronce, Policarbonato (PC), Sulfuro de polifenileno (PPS)
Ensamble del rotor del cabezal	Acero inoxidable 316, Sulfuro de polifenileno (PPS)
Ensamble del rodillo del cabezal	Acero inoxidable 316, Nylon 6 (Nylatron) con refuerzo de MoS2, Sulfuro de polifenileno (PPS)
Reductor del motor	Acero inoxidable y, Aluminio, Nitrilo
Carcasa del controlador	ABS/PC, Aluminio
Ensamble de la placa de montaje	Acero inoxidable y, Elastómero termoplástico (TPE), Nitrilo, Poliácridamida (sin PARA): sin halógenos, cumple con UL94 V-0, Poliarilamida (sin halógenos, cumple con UL94 V-0)

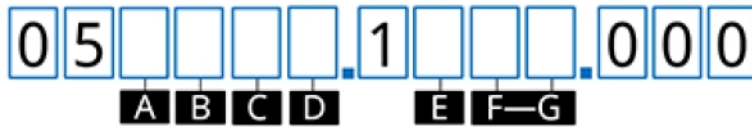
La información que se muestra cubre la gama completa. Para obtener especificaciones detalladas de modelos o componentes individuales, consulte el manual de referencia del producto o comuníquese con un representante de WMFTS.

Dimensiones de 500 DriveSure ADC/En/Pn



A		B		C		Teléfono directo		E		F		G	
mm	pulg	mm	pulg	mm	pulg	mm	pulg	mm	pulg	mm	pulg	mm	pulg
212	8,35	150	5,91	132	5,20	318	12,52	260	10,24	161	6,34	157	6,18

Códigos de productos



A	B	C	Teléfono directo	E	F-G
Producto	Control	Longitud del cable	Color del cabezal	Cabezal	Modelo de cabezal
0 = bomba completa	4 = ADC	1 = 1 m (3,28 pies) de cable	0 = Sin cabezal	0 = Sin cabezal	00 = Sin cabezal
6 = Solo accionamiento	8 = En (EtherNet/IP™)	3 = 3 m (9,84 pies) de cable	1 = Color estándar	R = serie 520	10 = 520R
	9 = Pn (PROFINET®)				2L = 520R2
					EL = 520REL
					EM = 520REM

Accesorios y repuestos

Producto	Código de producto
DriveSure serie 500 con placa de montaje sellada/sensor	059.1PMP.DVS
Paquete de cables DriveSure: suministro eléctrico de 24 V/USB-C - solo para ensayos*	009.24CP.DVS
Paquete de cables DriveSure: suministro eléctrico de 48 V/USB-C - solo para ensayos*	009.48CP.DVS
Cable de alimentación de 1 m para DriveSure ADC/En/Pn	009.1PW.DVS
Cable de alimentación de 3 m para DriveSure ADC/En/Pn	009.3PW.DVS
Cable de control de 1 m para DriveSure ADC	009.1CC.DVS
Cable de control de 3 m para DriveSure ADC	009.3CC.DVS
Cable Ethernet, RJ45 a RJ45, CAT 5e BLINDADO, 3 m	059.9123.000
PROFINET® Cable, RJ45 a RJ45, CAT 5e BLINDADO, 3 m	059.9128.000

*Los paquetes de cable no incluyen el cable de alimentación de red. Si fuera necesario, encargue cables de alimentación adecuados para su región.

Descargo de responsabilidad: Todos los caudales indicados se obtuvieron bombeando agua a 20 °C (68 °F) con alturas de succión y descarga iguales a cero. Watson-Marlow, Pumpsil, PureWeld XL, Bioprene y Marprene son marcas registradas de Watson-Marlow Limited. La información contenida en este documento se considera correcta; sin embargo Watson-Marlow Limited no acepta responsabilidad por los errores que pueda contener y se reserva el derecho de alterar estas especificaciones sin previo aviso. GORE y STA-PURE son marcas registradas de W. L. Gore & Associates. Recuerde indicar el código del producto en sus pedidos de bombas y mangueras.

wmfts.com/global



17 July 2024