

# Hygienisk pump i 840-serien

*processpumpar i 800-serien*

---

## Egenskaper och fördelar

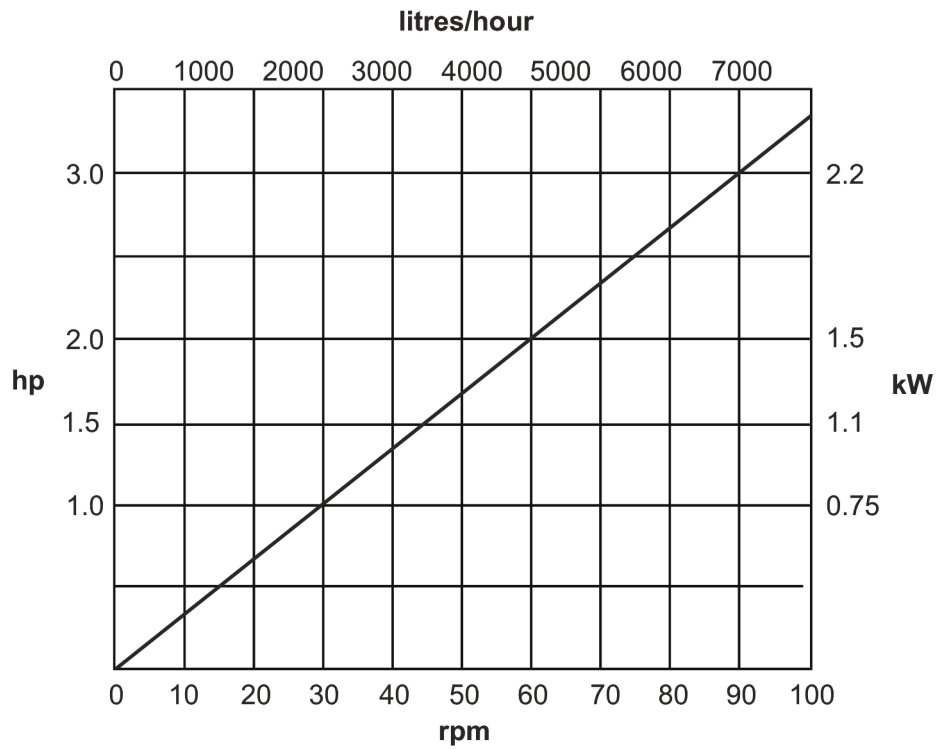
- Max. flöde på 8140 L/h och tryck upp till 3,5 Bar
- CIP/SIP-sterilisering med full hastighet utan förbikoppling krävs
- Har självsugningsförmåga, tål torrkörning och saknar ventiler, tätningar och packningar
- Beröringsfri lucksensor för att möjliggöra säker åtkomst vid slangbyte eller rengöring
- Bioprene-element med hygieniska kopplingar i rostfritt stål certifierade till 3.1.B BS/EN 10204
- Idealisk för viskösa eller skjuvningskänsliga produkter
- Alternativ för motor/växellåda och styrning inkluderar fast varvtal, variabelt varvtal med mekaniska variatorer, motorer med fast varvtal med omriktarstyrning för 4–20 mA och 0–10 V processtyrning, fjärrstyrd stopp/start och frekvensutsignal
- Pumphuvuden för B5-utgångsflänsmonterade växelmotorer i en rad enfasiga och trefasiga fasta och elektroniska variabla hastigheter



## Prestanda för Hygienisk pump i 840-serien

### 840-serien

Varvtal (rpm)	Flöde (l/h)	Effekt på monterad motor (kW)
8	653	0,55
10	790	0,55
13	1045	0,55
16	1277	0,55
22	1756	0,75
25	1995	0,75
29	2314	1,1
33	2649	1,1
36	2905	1,1
42	3352	1,1
47	3751	1,5
52	4150	1,5
58	4628	1,5
65	5187	1,5
73	5825	2,2
79	6304	2,2
89	7102	2,2
102	8140	3



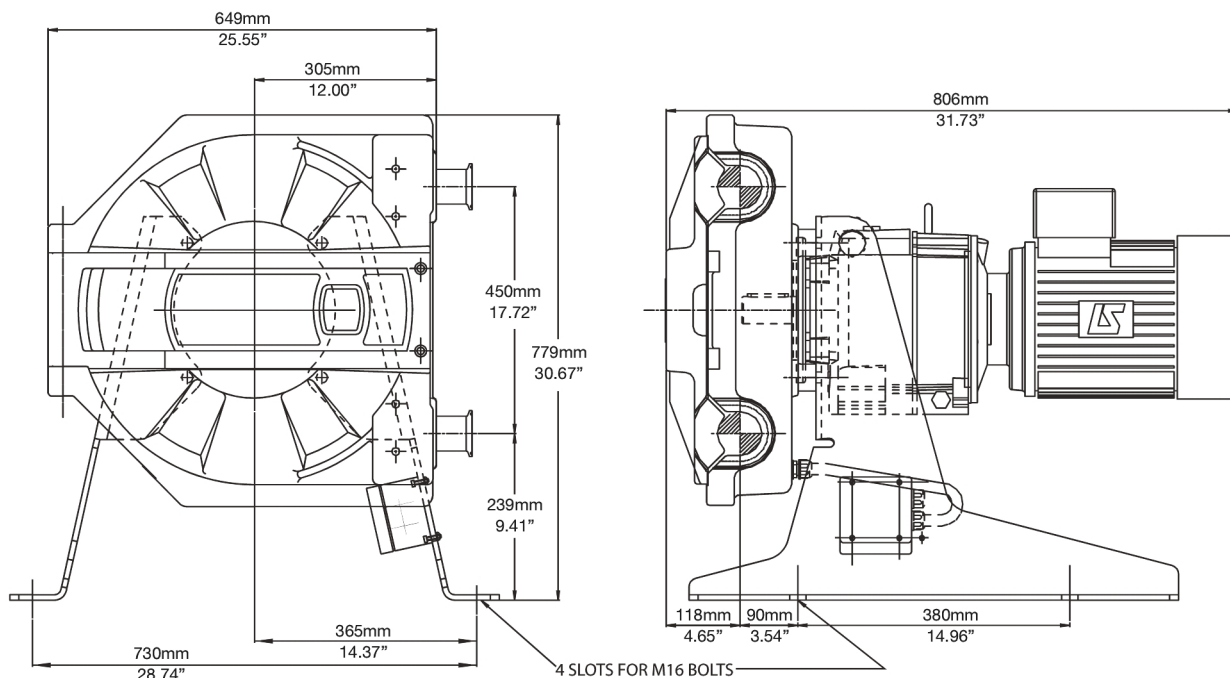
## Tekniska specifikationer

	Hygienisk pump i 840-serien
Max. flödes hastighet	8140 L/h
Min. flöde	653 L/h
Max. drifttryck	3.5 bar
Omgivningstemperaturområde	5 °C till 40 °C
Omgivningstemperaturområde	41 °F till 104 °F
Vätskans temperaturområde	0 °C till 80 °C
Vätskans temperaturområde	-32 °F till 175 °F
Motortyper	Motor med fast varvtal, Motor med variabelt varvtal
Min. drifhastighet	8 rpm
Max. drifhastighet	102 rpm
Ljudnivå	< 75dB(A) vid 1 m
Vikt	130 kg

## Materialspecifikation

	Hygienisk pump i 840-serien
Pumpkroppenhet	Aluminiumlegering med epoxipolyesterpulverlack
Pumphuvudets rullenhet	Rostfritt stål 316
Pumphuvudets rotoenhet	Aluminiumlegering med epoxipolyesterpulverlack, Rostfritt stål 316
Fixeringar	Förzinkat höghållfast stål, Rostfritt stål
Stödräm	Rostfritt stål 304

## Mått för Hygienisk pump i 840-serien



---

Friskrivning: Alla visade flöden har erhållits vid pumpning med vatten vid 20 °C (68 °F) utan sug- eller leveranshuvuden. Watson-Marlow, Pumpsil, PureWeld XL, Bioprene och Marprene är varumärken som tillhör Watson-Marlow Limited. Friskrivning: Informationen i det här dokumentet anses vara korrekt, men Watson-Marlow Limited tar inte på sig något ansvar för eventuella fel häri och förbehåller sig rätten att ändra specifikationer utan att detta meddelas i förväg. GORE och STA-PURE är varumärken som tillhör W. L. Gore & Associates. Ange produktkoden när du beställer pumpar och slangar.

[wmfts.com/global](https://wmfts.com/global)



05 July 2024