

# Pompă igienică seria 840

Pompe de proces seria 800

## Caracteristici și beneficii

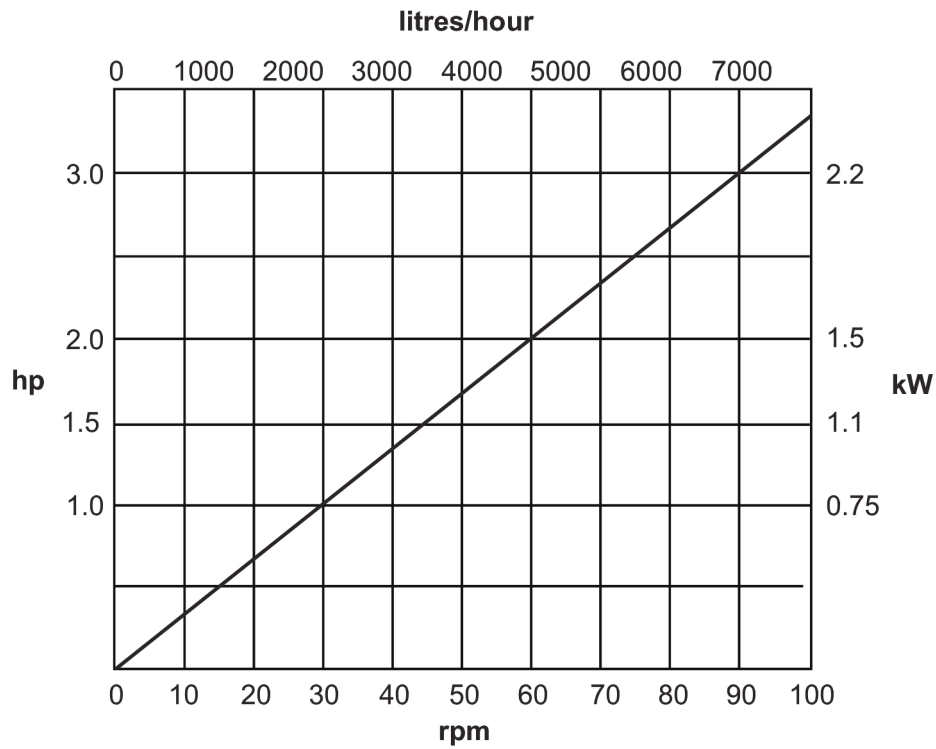
- Debit maxim de 8140 l/h și presiune de până la 3,5 bari
- Sterilizare CIP/SIP la viteză maximă fără bypass necesar
- Auto-amorsare și funcționare uscată, fără supape, garnituri sau glande
- Senzor de proximitate la ușă, pentru a permite accesul în siguranță pe durata schimbării tubului sau a curățării
- Elemente din Bioprene cu conectori igienici din oțel inoxidabil certificați conform 3.1.B BS/EN 10204
- Ideal pentru produse sensibile la viscozitate sau forfecare
- Opțiunile motor/cutie de viteze și comandă includ viteză fixă/variabilă cu variator mecanic, motoare cu turație fixă controlate de inverter pentru comanda proceselor prin 4-20 mA și 0-10 V, oprire/pornire de la distanță și ieșire inversă și de frecvență
- Capete de pompă pentru a accepta motoare cu angrenaj de ieșire montate pe flanșă B5 într-o gamă de turații fixe și variabile monofazate și electronice



## Performanțe Pompă igienică seria 840

### seria 840

Turație (rot/min)	Debit (l/h)	Puterea motorului montat (kW)
8	653	0,55
10	790	0,55
13	1045	0,55
16	1277	0,55
22	1756	0,75
25	1995	0,75
29	2314	1,1
33	2649	1,1
36	2905	1,1
42	3352	1,1
47	3751	1,5
52	4150	1,5
58	4628	1,5
65	5187	1,5
73	5825	2,2
79	6304	2,2
89	7102	2,2
102	8140	3



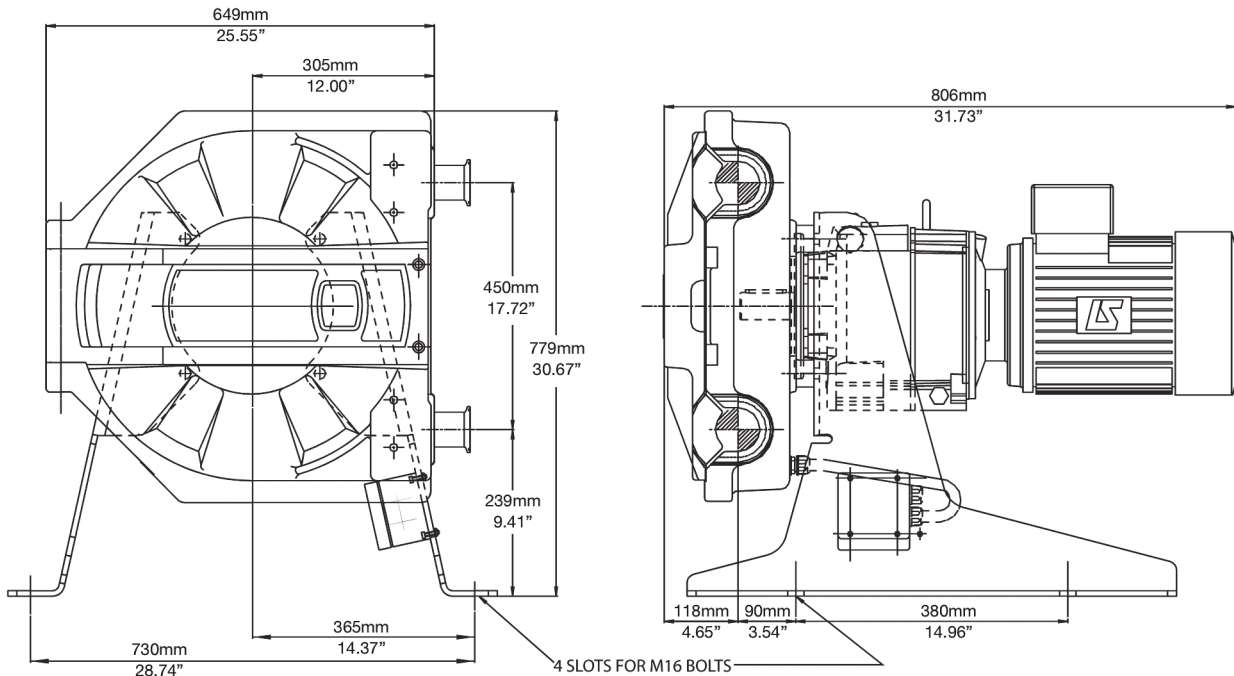
## Parametri tehnici

	Pompă igienică seria 840
Debit maxim	8140 l/h
Debit minim	653 l/h
Presiune de funcționare max.	3.5 bar
Domeniu de temperatură ambiantă	5 °C până la 40 °C
Domeniu de temperatură ambiantă	41 °F până la 104 °F
Interval de temperatură fluid	0 °C până la 80 °C
Interval de temperatură fluid	-32 °F până la 175 °F
Tipuri de motoare	Motor cu turație fixă, Motor cu turație variabilă
Turația minimă de funcționare	8 rot/min
Turație maximă de funcționare	102 rot/min
Zgomot	<75dB(A) la 1m
Greutate	130 kg

## Materiale de construcție

	Pompă igienică seria 840
Ansamblu corp pentru cap de pompă	Aliaj de aluminiu cu finisaj epoxidic cu poliester granule
Ansamblul rolei capului de pompă	Oțel inoxidabil 316
Ansamblu rotor pentru cap de pompă	Aliaj de aluminiu cu finisaj epoxidic cu poliester granule, Oțel inoxidabil 316
Fixări	Oțel inoxidabil, Zinc placat cu oțel de înaltă rezistență
Cadru-suport	Oțel inoxidabil 304

## Dimensiuni Pompă igienică seria 840



---

Declinarea responsabilității: Toate debitele indicate au fost obținute prin pomparea apei la 20 °C (68 °F) cu debit zero la capete de aspirație și de refulare. Watson-Marlow, Pumpsil, PureWeld XL, Bioprene și Marprene sunt mărci comerciale ale Watson-Marlow Limited.

Declinarea responsabilității: Informațiile conținute în acest document sunt considerate corecte, dar Watson-Marlow Limited nu își asumă nicio responsabilitate pentru erorile pe care le conține și își rezervă dreptul de a modifica specificațiile fără notificare. GORE și sta-PURE sunt mărci comerciale ale W. L. Gore & Associates. Vă rugăm să indicați codul produsului atunci când comandați pompe și tuburi.

[wmfts.com/global](https://wmfts.com/global)



05 July 2024