

Pompa higieniczna serii 840

Pompy procesowe serii 800

Cechy i korzyści

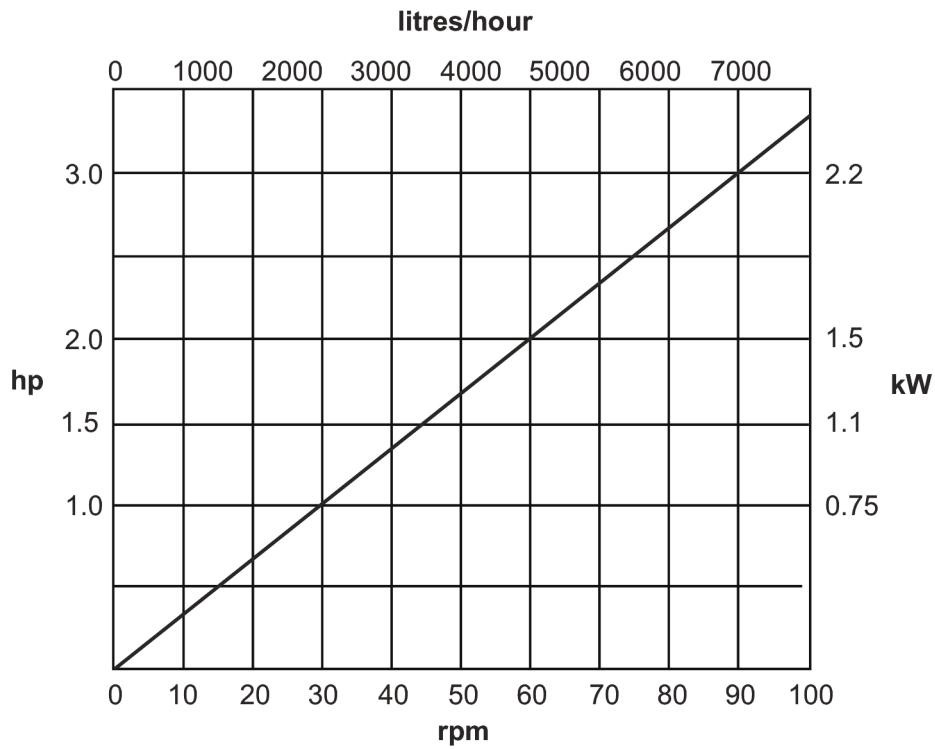
- Maksymalne natężenie przepływu 8140 l/h i ciśnienia do 3,5 bara
- Sterylizacja CIP/SIP z pełną prędkością bez konieczności obejścia
- Samozasysające i z możliwością suchobiegu, bez zaworów, uszczelek i dławików
- Czujnik zbliżeniowy dla drzwi dla bezpiecznego dostępu na czas wymiany lub czyszczenia węży
- Elementy Bioprene ze złączami higienicznymi ze stali nierdzewnej z certyfikatem 3.1.B BS/EN 10204
- Idealne do produktów lepkich lub wrażliwych na ścinanie
- Opcje silnika/przekładni i sterowania to stała prędkość, zmienna prędkość z wariatorami mechanicznymi, silniki o stałej prędkości z falownikiem dla sterowania procesami 4 mA - 20 mA i 0 V - 10 V, zdalny start/stop, ruch wsteczny i wyjście częstotliwości
- Głowice pomp przystosowane do silników przekładniowych B5 montowanych na kołnierzach w wersjach jednofazowych i trójfazowych do pracy ze stałą lub elektronicznie sterowaną prędkością



Parametry pracy Pompa higieniczna serii 840

Seria 840

Prędkość (obr./min)	Natężenie przepływu (l/h)	Moc zamontowanego silnika (kW)
8	653	0,55
10	790	0,55
13	1045	0,55
16	1277	0,55
22	1756	0,75
25	1995	0,75
29	2314	1,1
33	2649	1,1
36	2905	1,1
42	3352	1,1
47	3751	1,5
52	4150	1,5
58	4628	1,5
65	5187	1,5
73	5825	2,2
79	6304	2,2
89	7102	2,2
102	8140	3



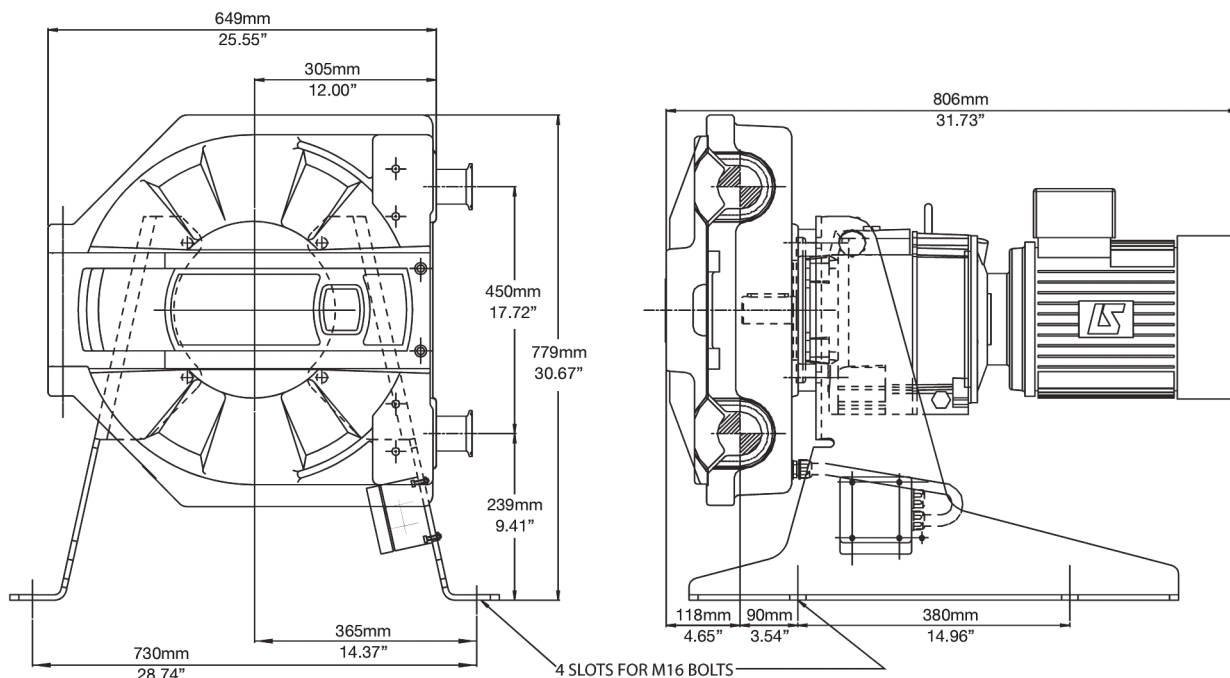
Specyfikacja techniczna

Pompa higieniczna serii 840	
Maks. natężenie przepływu	8140 l/h
Min. natężenie przepływu	653 l/h
Maks. ciśnienie robocze	3.5 bar
Zakres temperatur otoczenia	5 °C do 40 °C
Zakres temperatur otoczenia	41 °F do 104 °F
Zakres temperatury płynu	0 °C do 80 °C
Zakres temperatury płynu	-32 °F do 175 °F
Typy silników	Silnik o stałej prędkości, Silnik o zmiennej prędkości
Min. prędkość robocza	8 obr./min
Maks. prędkość robocza	102 obr./min
Poziom hałasu	<75 dB(A) w odległości 1 m
Masa	130 kg

Materiały konstrukcyjne

Pompa higieniczna serii 840	
Zespół korpusu głowicy pompy	Stop aluminium z poliestrowo-epoksydową powłoką proszkową
Zespół rolki pompy	Stal nierdzewna 316
Zespół wirnika głowicy pompy	Stal nierdzewna 316, Stop aluminium z poliestrowo-epoksydową powłoką proszkową
Mocowania	Stal nierdzewna, Stal ocynkowana o wysokiej wytrzymałości na rozciąganie
Rama wsporcza	Stal nierdzewna 304

Wymiary Pompa higieniczna serii 840



Zrzeczenie się odpowiedzialności: Wszystkie wartości natężenia przepływu uzyskano przy tłoczeniu wody o temperaturze 20 °C (68 °F) i przy zerowych wysokościach ssania i tłoczenia. Watson-Marlow, Pumpsil, PureWeld XL, Bioprene i Marprene są zastrzeżonymi znakami towarowymi firmy Watson-Marlow Limited. Zrzeczenie się odpowiedzialności: Informacje zawarte w niniejszym dokumencie uważa się za prawdziwe, jednak firma Watson-Marlow Limited nie bierze odpowiedzialności za występujące błędy i zastrzega sobie prawo do wprowadzania zmian w specyfikacji bez powiadomienia. GORE i STA-PURE są zastrzeżonymi znakami towarowymi firmy W. L. Gore & Associates. Podczas zamawiania pomp i węży prosimy podawać kod produktu.

wmfts.com/global



05 July 2024