

# 840-serien av hygienisk pumpe

800-serien av prosesspumper

---

## Funksjoner og fordeler

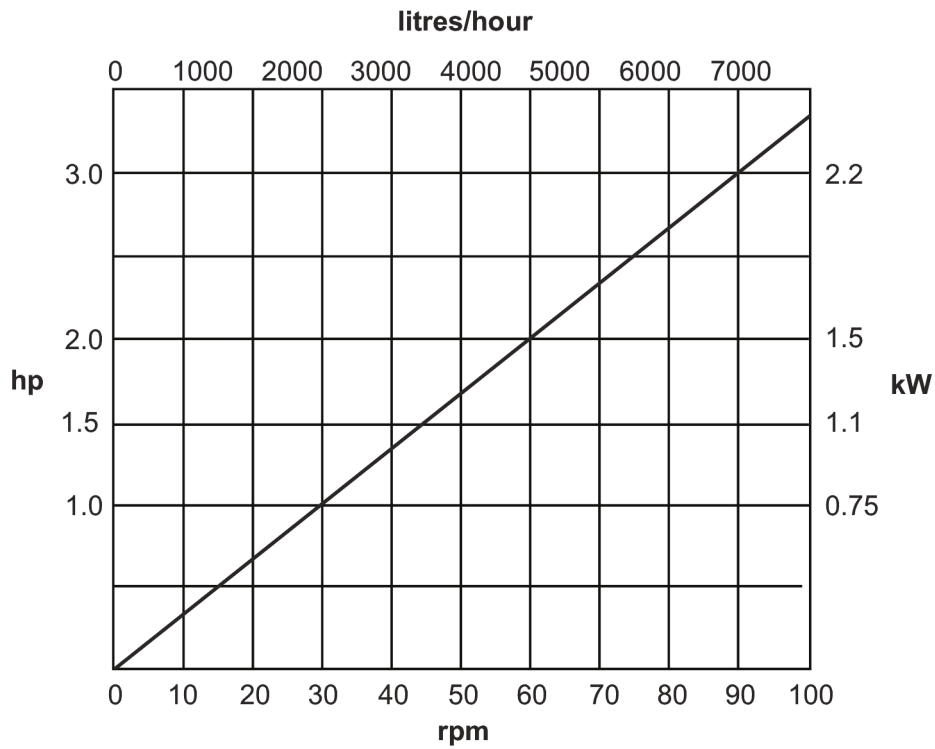
- Maksimal gjennomløpshastighet på 8140 l/t og trykk på opptil 3,5 bar
- CIP/SIP-sterilisering ved full hastighet uten nødvendig forbikobling
- Selvprimende og tørrsugende, uten ventiler, tetninger eller pakkbokser
- Avstandssensor på dør, som sikrer trygg tilgang under rengjøring eller skifte av rør
- Bioprene-elementer med hygieniske kontakter i rustfritt stål sertifisert til 3.1.B BS/EN 10204
- Ideell for tyktflytende eller skjæresensitive produkter
- Motor/girkasse og kontrollalternativer inkluderer fast hastighet, variabel hastighet med mekaniske variatorer, faste hastighetsmotorer med inverterstyring for 4 mA til 20 mA og 0 V til 10 V prosessstyring, ekstern stopp/start, revers og frekvensutgang
- Pumpehoder som aksepterer flensmonterte girmotorer med B5-utgang i en rekke en- og trefasede fast og elektronisk variabel hastigheter



## 840-serien av hygienisk pumpe ytelse

### 840-serien

Hastighet (o/m)	Gjennomløpshastighet (L/t)	Montert motoreffekt (kW)
8	653	0,55
10	790	0,55
13	1045	0,55
16	1277	0,55
22	1756	0,75
25	1995	0,75
29	2314	1,1
33	2649	1,1
36	2905	1,1
42	3352	1,1
47	3751	1,5
52	4150	1,5
58	4628	1,5
65	5187	1,5
73	5825	2,2
79	6304	2,2
89	7102	2,2
102	8140	3



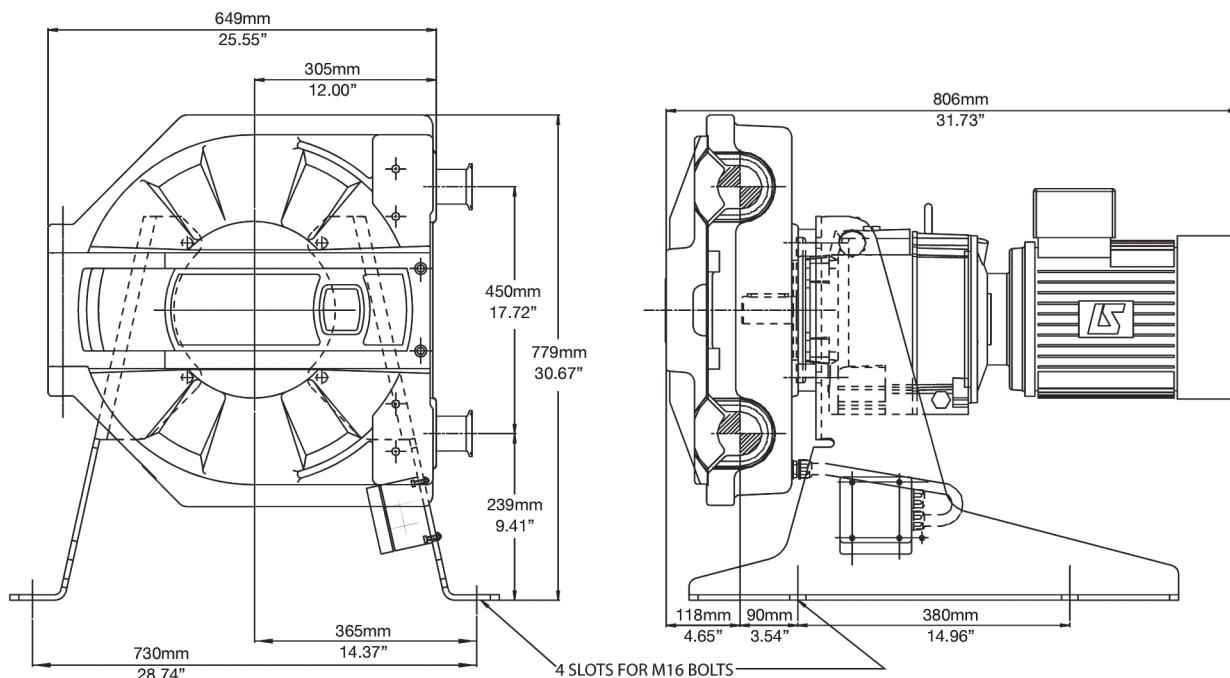
## Tekniske spesifikasjoner

	840-serien av hygienisk pumpe
Maks. gjennomløpshastighet	8140 L/t
Min. gjennomløpshastighet	653 L/t
Maks. driftstrykk	3.5 bar
Omgivelsestemperaturområde	5 °C til 40 °C
Omgivelsestemperaturområde	41 °F til 104 °F
Væsketemperaturområde	0 °C til 80 °C
Væsketemperaturområde	-32 °F til 175 °F
Motortyper	Motor med fast hastighet, Motor med variabel hastighet
Min. driftshastighet	8 o/m
Maks. driftshastighet	102 o/m
Støy	<75dB(A) ved 1m
Vekt	130 kg

## Konstruksjonsmaterialer

	840-serien av hygienisk pumpe
Pumpehodets kasseenhet	Aluminiumslegering med coating av epoksy polyester-pulverlakk
Pumpehodets rulleenhet	Rustfritt stål 316
Pumpehodets rotorenhet	Aluminiumslegering med coating av epoksy polyester-pulverlakk, Rustfritt stål 316
Fester	Rustfritt stål, Sinkbelagt høystrekkstål
Støtteramme	Rustfritt stål 304

## 840-serien av hygienisk pumpe dimensjoner



---

Ansvarsfraskrivelse: Alle viste gjennomløpshastigheter ble oppnådd gjennom å pumpe vann ved 20 °C (68 °F) helt uten suge- og leveringshoder. Watson-Marlow, Pumpsil, PureWeld XL, Bioprene og Marprene er varemerker for Watson-Marlow Limited. Ansvarsfraskrivelse: Informasjonen i dette dokumentet antas å være korrekt, men Watson-Marlow Limited påtar seg intet ansvar for eventuelle feil den inneholder, og forbeholder seg retten til å endre spesifikasjoner uten varsel. GORE og STA-PURE er varemerker for W. L. Gore & Associates. Oppgi produktkoden når du bestiller pumper og slanger.

*[wmfts.com/global](https://wmfts.com/global)*



05 July 2024