

840 serie hygiënische pomp

Procespompen uit de 800 serie

Kenmerken en voordelen

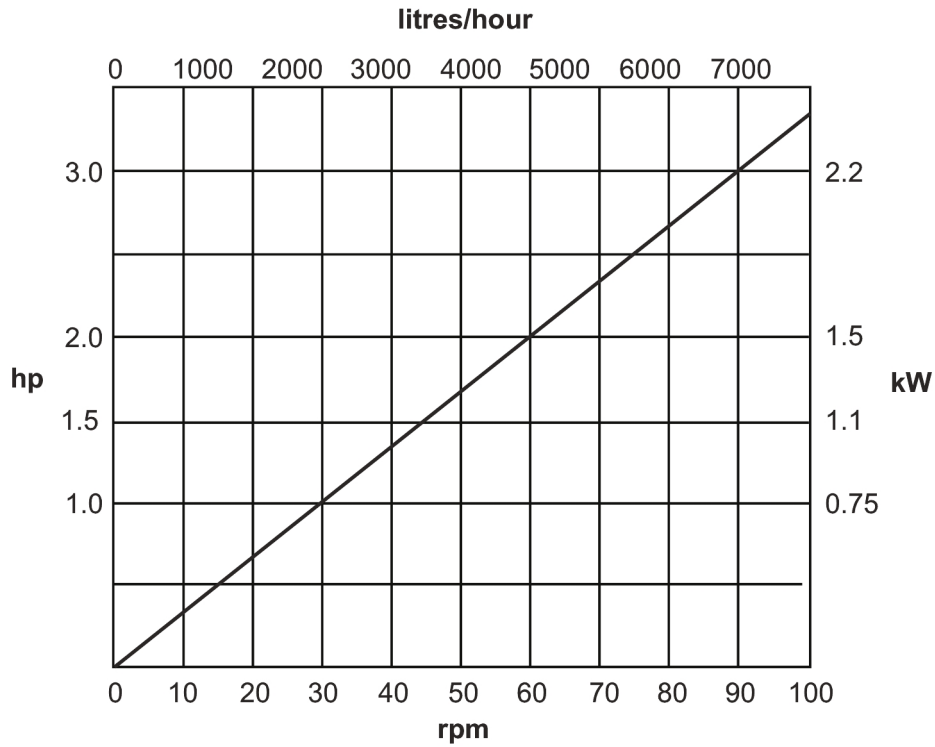
- Maximum opbrengst van 8140 l/uur en druk tot 3,5 Bar
- CIP/SIP-sterilisatie op volle snelheid zonder bypass
- Zelfaanzuigend en drooglopend, zonder kleppen, afdichtingen of drukringen
- Deur nabijheidssensor voor veilige toegang tijdens reinigen of wisselen van slangen
- Bioprene elementen met hygiënische rvs connectors gecertificeerd volgens 3.1.B BS/EN 10204
- Ideaal voor viskeuze of shear-gevoelige producten
- Opties motor/vertragskast/regeling: vaste snelheid of met mechanische toerenregelaar, motor met vaste snelheid en frequentieregelaar voor procesbesturing van 4 mA tot 20 mA en 0 V tot 10 V, stop/start op afstand en achteruit- en frequentieuitgang.
- Pompkoppen die geschikt zijn voor op flens gemonteerde tandwielmotoren met B5-uitgang in een reeks van vaste en elektronische variabele snelheden in één en drie fasen



840 serie hygiënische pomp prestaties

840 serie

Snelheid (rpm)	Opbrengst (L/h)	Beschikbaar motorvermogen (kW)
8	653	0,55
10	790	0,55
13	1045	0,55
16	1277	0,55
22	1756	0,75
25	1995	0,75
29	2314	1,1
33	2649	1,1
36	2905	1,1
42	3352	1,1
47	3751	1,5
52	4150	1,5
58	4628	1,5
65	5187	1,5
73	5825	2,2
79	6304	2,2
89	7102	2,2
102	8140	3



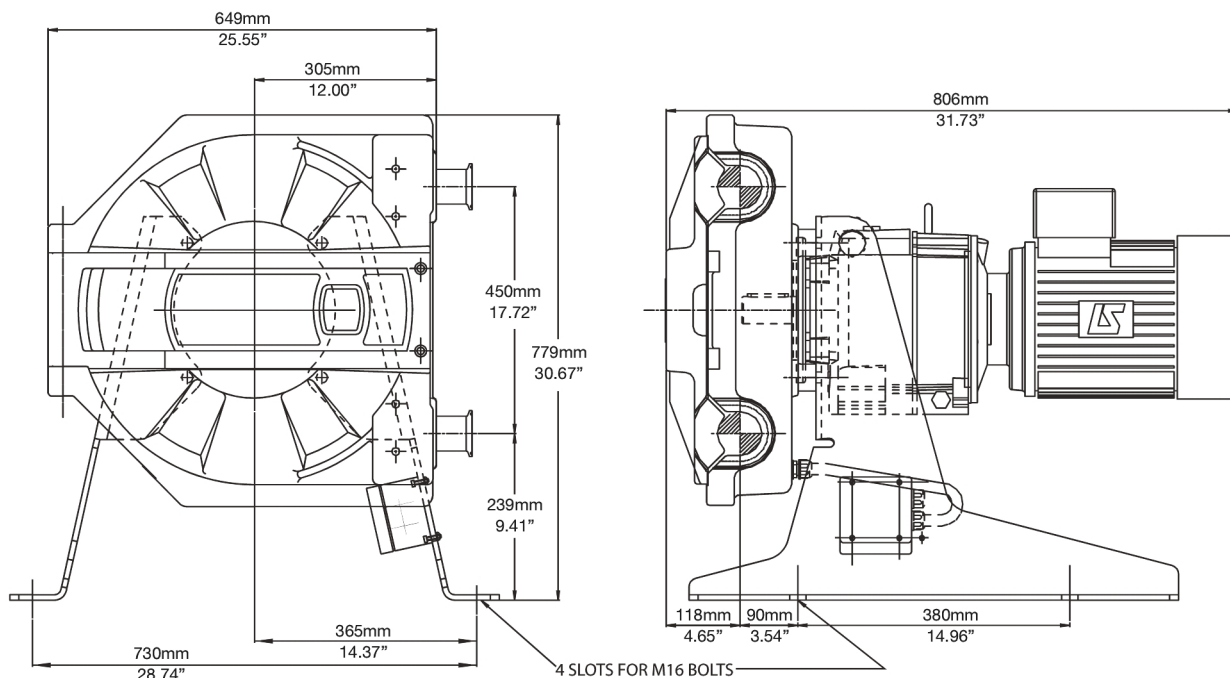
Technische specificaties

	840 serie hygiënische pomp
Max. opbrengst	8140 L/h
Min. opbrengst	653 L/h
Maximale werkdruk	3.5 bar
Omgevingstemperatuurbereik	5 °C tot 40 °C
Omgevingstemperatuurbereik	41 °F tot 104 °F
Vloeistoftemperatuurbereik	0 °C tot 80 °C
Vloeistoftemperatuurbereik	-32 °F tot 175 °F
Motortypen	Motor met variabele snelheid, Motor met vaste snelheid
Min. bedrijfssnelheid	8 tpm
Max. bedrijfssnelheid	102 tpm
Geluid	<75 dB(A) op 1 m
Gewicht	130 kg

Constructie materialen

	840 serie hygiënische pomp
Pompkopbehuizing	Aluminiumlegering met epoxy-polyester poedercoating
Pompkoproller	Roestvrij staal 316
Pompkoprotor	Aluminiumlegering met epoxy-polyester poedercoating, Roestvrij staal 316
Bevestigingen	Roestvrij staal, Verzinkt staal met hoge treksterkte
Steunframe	Roestvrij staal 304

840 serie hygiënische pomp Afmetingen



Disclaimer: Alle getoonde opbrengsten werden verkregen door water te pompen bij 20 °C (68 °F) zonder koppen voor aanzuiging en toevoer. Watson-Marlow, Pumpsil, PureWeld XL, Bioprene en Marprene zijn handelsmerken van Watson-Marlow Limited. Disclaimer: De informatie in dit document wordt geacht juist te zijn; Watson-Marlow Limited accepteert echter geen aansprakelijkheid voor enige fouten in de informatie en behoudt zich het recht voor om zonder kennisgeving specificaties te wijzigen. GORE en STA-PURE zijn handelsmerken van WL Gore & Associates. Gelieve bij het bestellen van pompen en slangen de productcode te vermelden.

wmfts.com/global



05 July 2024