

840 시리즈 위생 펌프

**WATSON
MARLOW**
Pumps

800 시리즈 공정 펌프

특징 및 이점

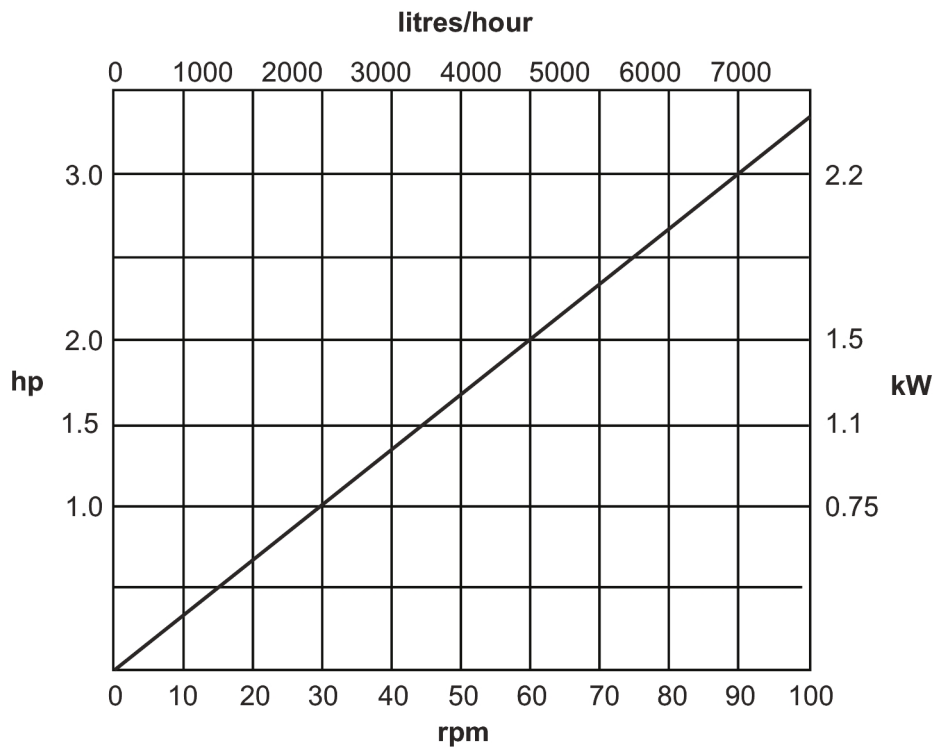
- 최대 유량: 8140L/h, 최대 압력: 3.5Bar
- 바이패스가 필요 없는 최고 속도의 CIP/SIP 멸균
- 밸브, 씰 또는 글랜드가 없는 자체 프라이밍 및 유체가 없는 작동
- 튜브 변경 또는 청소 중에 안전한 접근을 가능하게 하는 도어 근접 센서
- 3.1.B BS/EN 10204 인증을 받은 위생 스테인리스강 커넥터가 있는 Bioprene 엘레먼트
- 점성 또는 전단 민감성 생산물에 이상적입니다
- 모터/기어박스 및 제어 옵션에는 고정 속도, 기계식 가변 장치를 사용한 가변 속도, 4mA - 20mA 및 0V - 10V 공정 제어를 위한 인버터 제어 기능이 있는 고정 속도 모터, 원격 정지/시작, 역방향 및 주파수 출력이 포함됩니다.
- 펌프헤드는 B5 출력 플랜지에 장착된 기어 모터를 단상 및 3상 고정 및 전자식 변속 범위에서 사용할 수 있습니다



840 시리즈 위생 펌프 성능

840 시리즈

속도 (rpm)	유량 (L/h)	장착된 모터 출력 (kW)
8	653	0.55
10	790	0.55
13	1045	0.55
16	1277	0.55
22	1756	0.75
25	1995	0.75
29	2314	1.1
33	2649	1.1
36	2905	1.1
42	3352	1.1
47	3751	1.5
52	4150	1.5
58	4628	1.5
65	5187	1.5
73	5825	2.2
79	6304	2.2
89	7102	2.2
102	8140	3



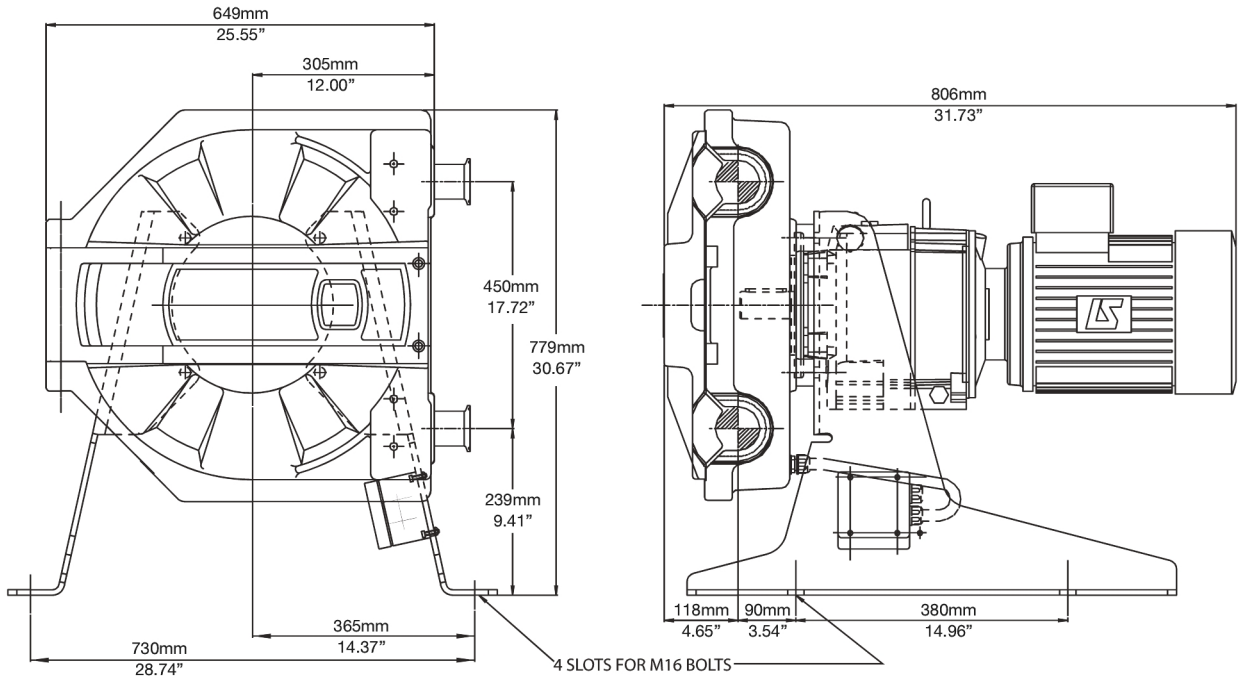
기술 사양

840 시리즈 위생 펌프	
최대 유량	8140 L/h
최소 유량	653 L/h
최대 작동 압력	3.5 bar
주변 온도 범위	5°C - 40 °C
주변 온도 범위	41°F - 104 °F
유체 온도 범위	0°C - 80 °C
유체 온도 범위	-32°F - 175 °F
모터 유형	가변 속도 모터, 고정 속도 모터
최소 작동 속도	8 rpm
최대 작동 속도	102 rpm
노이즈	1m에서 <75dB(A)
중량	130 kg

구성 재질

840 시리즈 위생 펌프	
펌프헤드 바디 어셈블리	에폭시 폴리에스테르 분말 코팅으로 마감된 알루미늄 합금
펌프헤드 롤러 어셈블리	스테인레스강 316
펌프헤드 로터 어셈블리	스테인레스강 316, 에폭시 폴리에스테르 분말 코팅으로 마감된 알루미늄 합금
고정 장치	스테인레스강, 아연 도금 고장력강
지지 프레임	스테인레스강 304

840 시리즈 위생 펌프 치수



면책사항: 표시된 모든 유량은 흡입 및 공급 헤드가 없는 20°C(68°F)에서 물을 펌핑한 것입니다. Watson-Marlow, Pumpsil, PureWeld XL, Bioprene 및 Marprene는 Watson-Marlow Limited의 등록상표입니다. 면책사항: 본 문서에 수록된 정보는 정확하다고 판단되지만, Watson-Marlow Limited는 본 문서에 포함된 어떠한 오류에 대해서도 책임지지 않으며 통지 없이 사양을 변경할 권리가 있습니다. GORE 및 STA-PURE는 W. L. Gore & Associates의 등록 상표입니다. 펌프 및 튜빙 주문 시 제품 코드를 명시해 주십시오.

wmfts.com/global



05 July 2024