

840シリーズ衛生ポンプ

**WATSON
MARLOW**
Pumps

800 シリーズプロセスポンプ

機能と利点

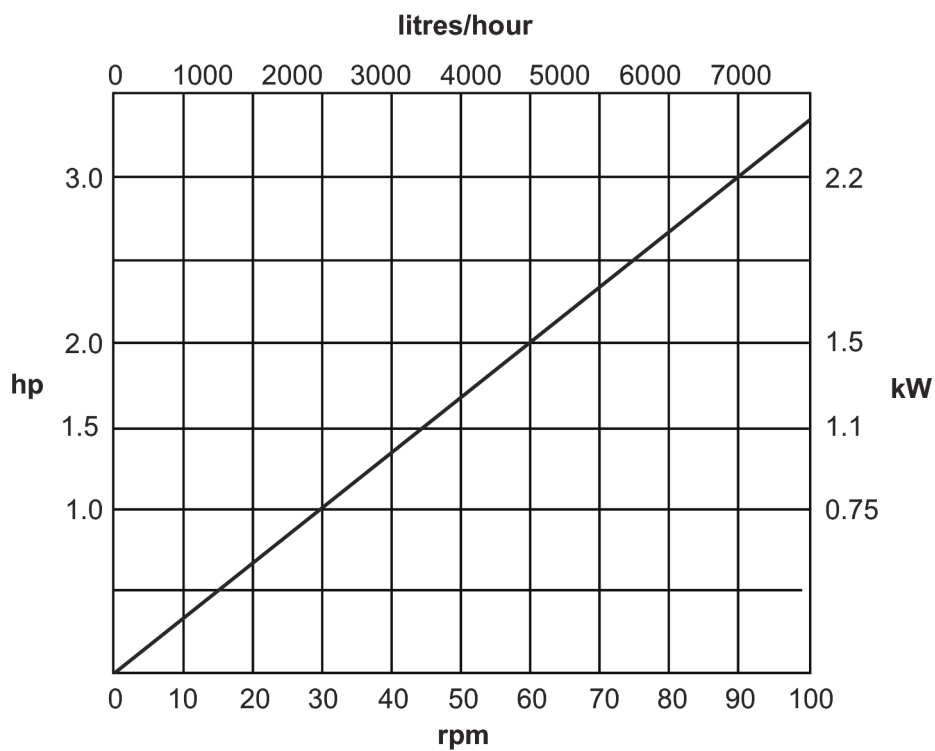
- 最大流量8140L/hと最大圧力0.35MPa
- フルスピードでの CIP/SIP 滅菌（バイパス不要）
- バルブ、シール、グランドを備えていない自己ブライミングおよびドライランニング
- チューブ交換または洗浄時の安全なアクセスを可能にするドア近接センサー
- 3.1.B BS/EN 10204に準拠した衛生的なステンレス鋼コネクタ付きのBiopreneエレメント
- 粘性またはせん断に敏感な製品に最適です
- モータ/ギヤボックスおよび制御オプションには、固定速度、機械式バリエータ付き可変速度、4mA~20mAおよび0V~10Vプロセス制御用インバータ制御付き固定速度モータ、リモートストップ/スタートおよびリバース、周波数出力が含まれます
- ポンプヘッド は、単相および三相固定および電子可変速度の範囲で B5 出力フランジ取り付けギアモーターを受け入れます



840シリーズ衛生ポンプ性能

840シリーズ

速度 (rpm)	流量 (L/h)	装着モータ出力 (kW)
8	653	0.55
10	790	0.55
13	1045	0.55
16	1277	0.55
22	1756	0.75
25	1995	0.75
29	2314	1.1
33	2649	1.1
36	2905	1.1
42	3352	1.1
47	3751	1.5
52	4150	1.5
58	4628	1.5
65	5187	1.5
73	5825	2.2
79	6304	2.2
89	7102	2.2
102	8140	3



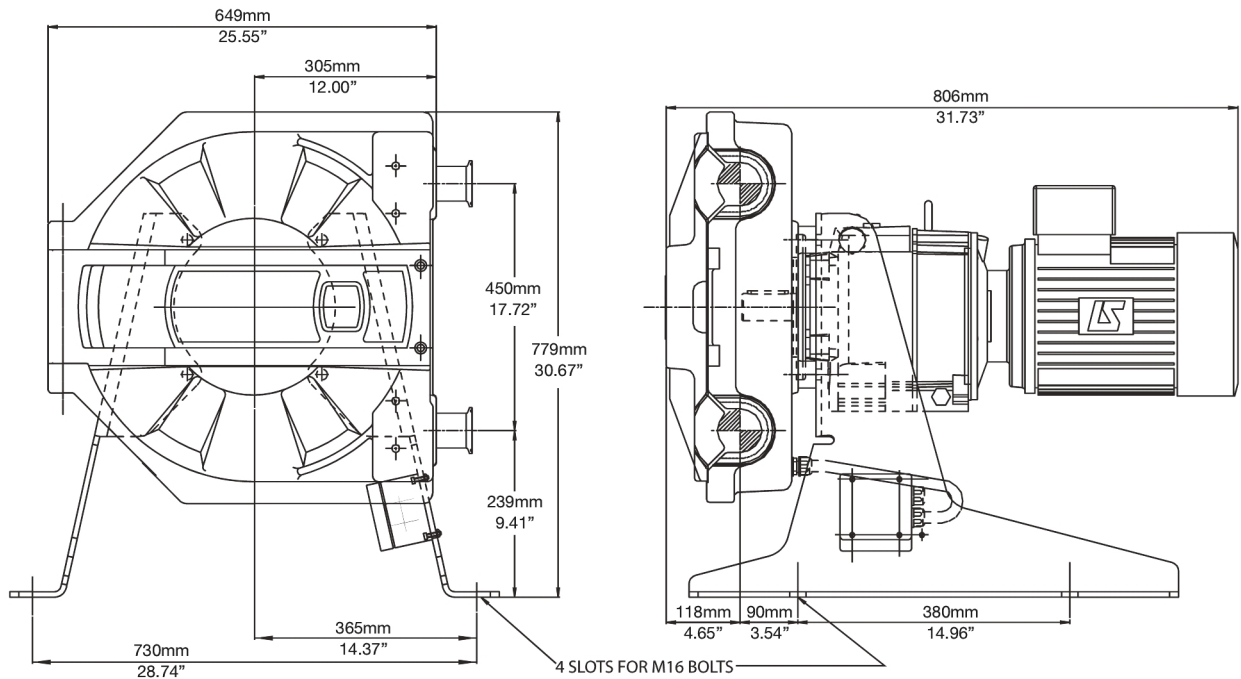
技術仕様

840シリーズ衛生ポンプ	
最大流量	8140 L/h
最小流量	653 L/h
最大使用圧力	3.5 bar
周辺温度範囲	5°C~40 °C
周辺温度範囲	41°F~104 °F
流体温度の範囲	0°C~80 °C
流体温度の範囲	-32°F~175 °F
モータータイプ	可変速度モーター, 固定速度モーター
最小動作速度	8 rpm
最大動作速度	102 rpm
ノイズ	1mで75dB (A) 未満
重さ	130 kg

構成材質

840シリーズ衛生ポンプ	
ポンプヘッドボディアセンブリ	エポキシポリエステル粉体塗装仕上げのアルミニウム合金
ポンプヘッドローラーアセンブリ	SUS316相当
ポンプヘッドローターアセンブリ	SUS316相当, エポキシポリエステル粉体塗装仕上げのアルミニウム合金
固定具	ステンレス鋼, 亜鉛めっき高張力鋼
サポートフレーム	SUS304相当

840シリーズ衛生ポンプ寸法



免責条項: 表示されている流量はすべて、吸引ヘッドおよびデリバリーヘッドがゼロの状態での状態で 20 °C (68 ° F) で水を移送した場合のものであります。Watson-Marlow、Pumpsil、PureWeld XL、BiopreneおよびMarpreneはWatson-Marlow Limitedの登録商標です。免責条項: 本書に含まれる情報は、正確であると考えられているものの、Watson-Marlow Limitedはこれに含まれる間違いには責任を負わず、事前通知なしで仕様を変更する権利を留保しています。GOREおよびSTA-PUREは、W. L. Gore & Associatesの登録商標です。ポンプおよびチューブをご注文の際は、製品コードをお申しつけください。

wmfts.com/global



05 July 2024