

840-es sorozatú higiénikus szivattyú

800-as sorozatú technológiai szivattyúk

Tulajdonságok és előnyök

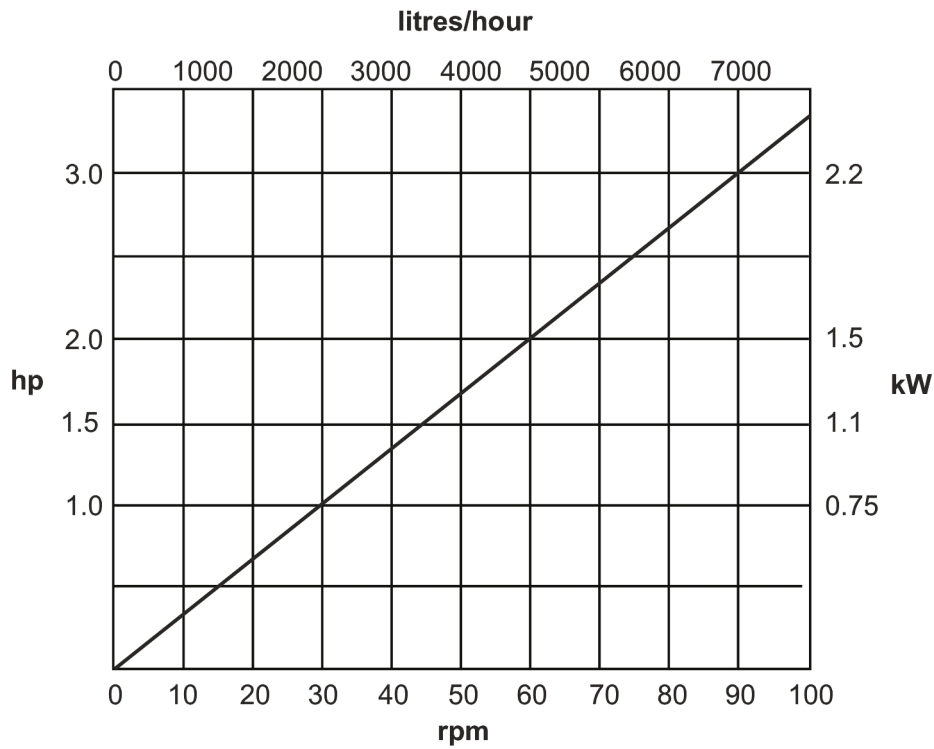
- 8140 l/h max. térfogatáram-érték és max. 3,5 bar nyomás
- CIP/SIP sterilizálás teljes sebességgel, megkerülés nélkül
- Önfelszívó és száraz futás, szelepek, tömítőgyűrűk vagy tömszelencék nélkül
- Ajtónyitás- és közelségérzékelő a biztonságos hozzáférés garantálásához a tömlők cseréjekor és tisztításakor
- Bioprene elemek 3.1.B BS/EN 10204 tanúsítással rendelkező higiénikus rozsdamentes acél csatlakozókkal
- Viszkózus vagy nyíró érzékeny termékekhez ideális
- Motor/sebességváltó és vezérlési opciók: fix sebesség, változtatható sebesség mechanikus változókkal, fix sebességű motor invertervezérléssel 4 mA – 20 mA és 0–10 V folyamatvezérléssel, távoli leállítás/indítás, hátramenet, valamint frekvenciakimenet.
- Pumpheads B5 kimeneti karimás fogaskerék-motorok befogadására egy- és háromfázisú fix és elektronikus változtatható fordulatszámú tartományban



840-es sorozatú higiénikus szivattyú – Teljesítmény

840-es sorozat

Fordulatszám (ford./perc)	Térfogatáram (l/h)	Beépített motorteljesítmény (kW)
8	653	0,55
10	790	0,55
13	1045	0,55
16	1277	0,55
22	1756	0,75
25	1995	0,75
29	2314	1,1
33	2649	1,1
36	2905	1,1
42	3352	1,1
47	3751	1,5
52	4150	1,5
58	4628	1,5
65	5187	1,5
73	5825	2,2
79	6304	2,2
89	7102	2,2
102	8140	3



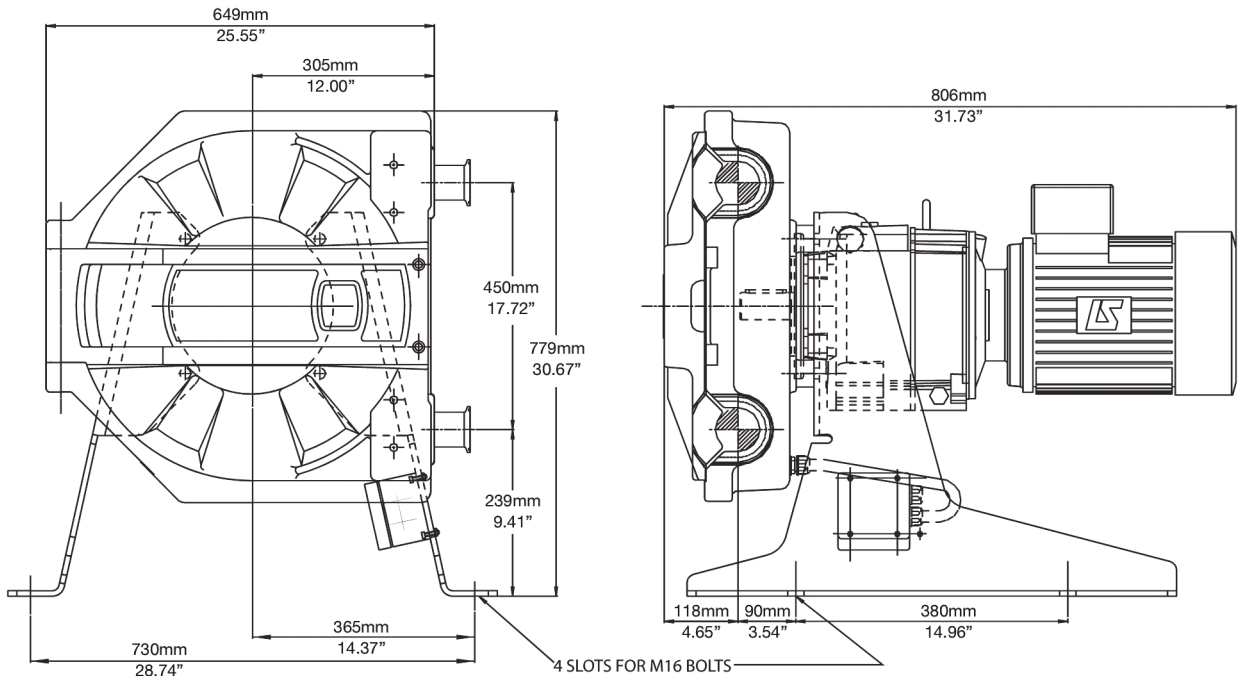
Műszaki előírások

	840-es sorozatú higiénikus szivattyú
Max. térfogatáram	8140 L/ó
Min. térfogatáram	653 L/ó
Max. üzemi nyomás	3.5 bar
Környezeti hőmérséklet-tartomány	5 °C – 40 °C
Környezeti hőmérséklet-tartomány	41 °F – 104 °F
Folyadék hőmérséklet-tartománya	0 °C – 80 °C
Folyadék hőmérséklet-tartománya	-32 °F – 175 °F
Motortípusok	Fix fordulatszámú motor, Változtatható sebességű motor
Min. üzemi sebesség	8 ford./perc
Max. üzemi sebesség	102 ford./perc
Zaj	<75 dB(A) 1 méteren
Tömeg	130 kg

Építőanyagok

	840-es sorozatú higiénikus szivattyú
Szivattyúfej házszerelvénye	Alumíniumötvözet epoxi-poliészter porszórt bevonattal
Szivattyúfej görgőszerelvénye	Rozsdamentes acél 316
Szivattyúfej rotorszerelvénye	Alumíniumötvözet epoxi-poliészter porszórt bevonattal, Rozsdamentes acél 316
Rögzítések	Horganyzott, nagy szakítószilárdságú acél, Rozsdamentes acél
Tartókeret	Rozsdamentes acél 304

840-es sorozatú higiénikus szivattyú – Méretek



Jogi nyilatkozat: Minden feltüntetett térfogatáram 20 °C-on (68 °F), szívó- és szállítófej nélkül szivattyúzott vízre vonatkozó érték. A Watson-Marlow, a Pumpsil, a PureWeld XL, a Bioprene és a Marprene a Watson-Marlow Limited védjegye. Jogi nyilatkozat: A jelen dokumentumban szereplő információk helyesnek tartják, de a Watson-Marlow Limited nem vállal felelősséget a benne lévő hibákért, és fenntartja a jogot a specifikációk előzetes értesítés nélküli módosítására. A GORE és az STA-PURE a W. L. Gore & Associates védjegye. Szivattyúk és tömlők rendelésekor tüntesse fel a termékkódot.

wmfts.com/global



05 July 2024