

840-sarjan hygieneninen pumppu

800-sarjan prosessipumput

Ominaisuudet ja edut

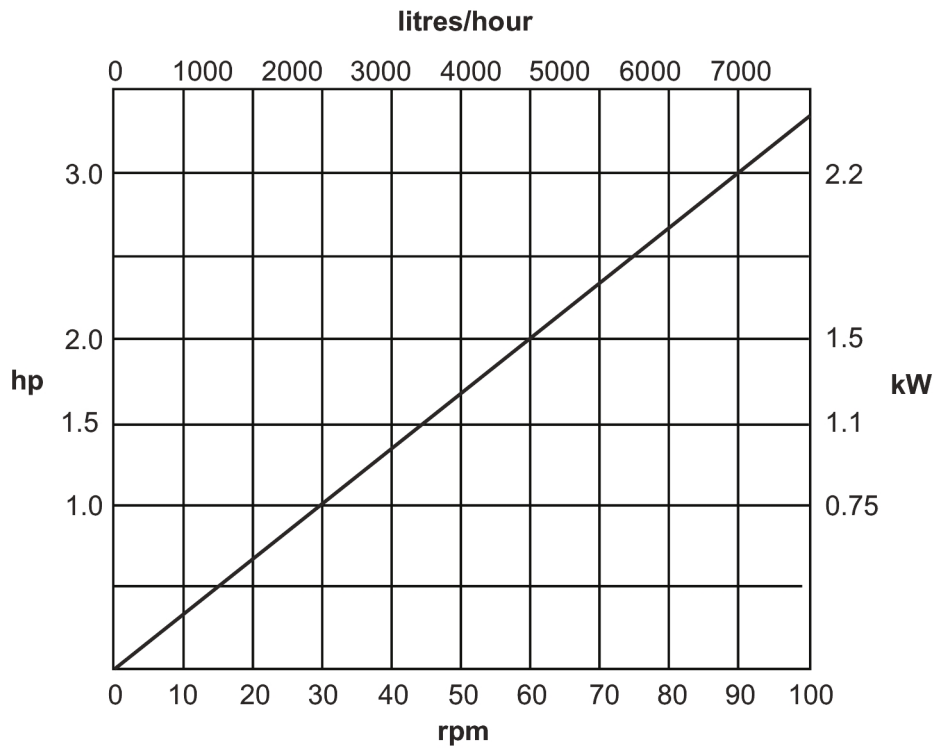
- Maksimivirtausnopeus 8140 L/h ja paine enintään 3,5 bar
- CIP/SIP-sterilointi täydellä nopeudella ilman ohitusta
- Itsesyöttö ja kuivakäynti, ei venttiilejä, tiivisteitä tai tiivisteitä
- Luukun läheisyysanturi, joka mahdollistaa turvallisen käytön letkujen vaihdon tai pudistuksen aikana
- Sertifikaatin 3.1.B BS/EN 10204 mukaiset Bioprene-elementit hygieenisillä, ruostumattomasta teräksestä valmistetuilla liittimillä
- Sopii erinomaisesti viskoosisille tai leikkautuvuusherkille tuotteille
- Moottori/vaihteisto- ja ohjausvaihtoehdot: kiinteä tai vaihteleva nopeus ja mekaaniset variaattorit; kiinteänopeuksiset moottorit: taajuusmuuttajaohjaus 4-20 mA:n ja 0-10 V:n prosessiohjaukselle, etäohjattu sammutus/käynnistys, peruutus ja taajuuslähtö.
- Pumppupäihin sopii B5-lähdöllä varustettu laippa-asennettu vaihdemoottori yhdellä useasta yksi- ja kolmivaihevaihtoehdosta kiinteällä nopeudella ja elektronisesti ohjatulla muuttuvalla nopeudella



840-sarjan hygieeninen pumppu suorituskyky

840-sarja

Nopeus (rpm)	Virtausnopeus (L/h)	Asennetun moottorin teho (kW)
8	653	0,55
10	790	0,55
13	1045	0,55
16	1277	0,55
22	1756	0,75
25	1995	0,75
29	2314	1,1
33	2649	1,1
36	2905	1,1
42	3352	1,1
47	3751	1,5
52	4150	1,5
58	4628	1,5
65	5187	1,5
73	5825	2,2
79	6304	2,2
89	7102	2,2
102	8140	3



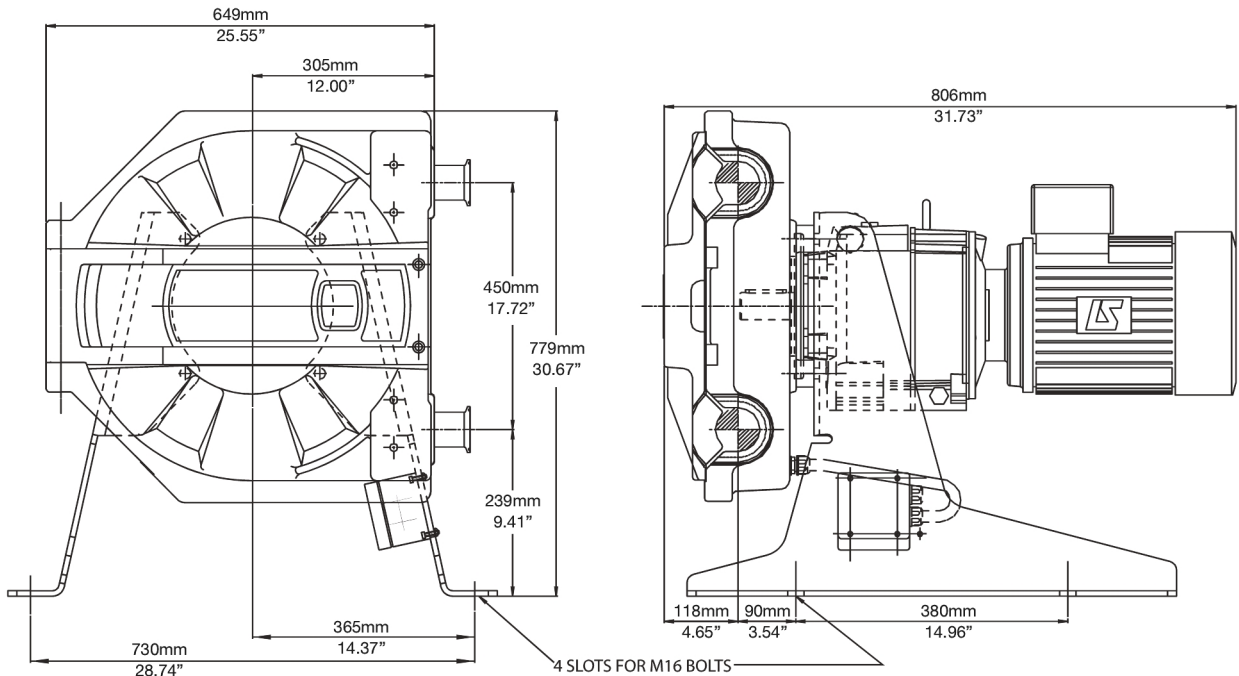
Tekniset tiedot

840-sarjan hygieeninen pumppu	
Suurin virtausnopeus	8140 L/h
Pienin virtausnopeus	653 L/h
Enimmäiskäyttöpaine	3.5 baaria
Ympäristön lämpötila-alue	5 °C - 40 °C
Ympäristön lämpötila-alue	41 °F - 104 °F
Nesteen lämpötila-alue	0 °C - 80 °C
Nesteen lämpötila-alue	-32 °F - 175 °F
Moottorityypit	Kiinteänopeuksinen moottori, Säädettävänopeuksinen moottori
Pienin käyttönopeus	8 rpm
Suurin käyttönopeus	102 rpm
Melutaso	<75dB(A) 1 metrin etäisyydellä
Paino	130 kg

Rakennemateriaalit

840-sarjan hygieeninen pumppu	
Pumppupään runko	Alumiiniseos, jolla epoksi polyesteripohjainen jauhemaalattu pinta
Pumppupään rulla osineen	Ruostumaton teräs 316
Pumppupään roottori osineen	Alumiiniseos, jolla epoksi polyesteripohjainen jauhemaalattu pinta, Ruostumaton teräs 316
Kiinnitykset	Ruostumaton teräs, Sinkkipinnoitettu sitkeä teräs
Tukikehys	Ruostumaton teräs 304

840-sarjan hygieeninen pumppu mitat



Vastuuvapauslauseke: Kaikki näytetyt virtausnopeudet saatiin pumppaamalla vettä 20 °C:ssa (68 °F) ilman imu- ja syöttökorkeutta. Watson-Marlow, Pumpsil, PureWeld XL, Bioprene ja Marprene ovat Watson-Marlow Limitedin tavaramerkkejä. Vastuuvapauslauseke: Tämän asiakirjan sisältämien tietojen uskotaan olevan paikkansapitävät, mutta Watson-Marlow Limited ei vastaa sen sisältämistä virheistä ja pidättää oikeuden muuttaa määrityksiä ilman erillistä ilmoitusta. GORE ja STA-PURE ovat W. L. Gore & Associatesin tavaramerkkejä. Ilmoita tuotekoodi pumppujen ja letkujen tilaamisen yhteydessä.

wmfts.com/global



05 July 2024