

Bomba higiénica serie 840

Bombas de proceso serie 800

Características y ventajas

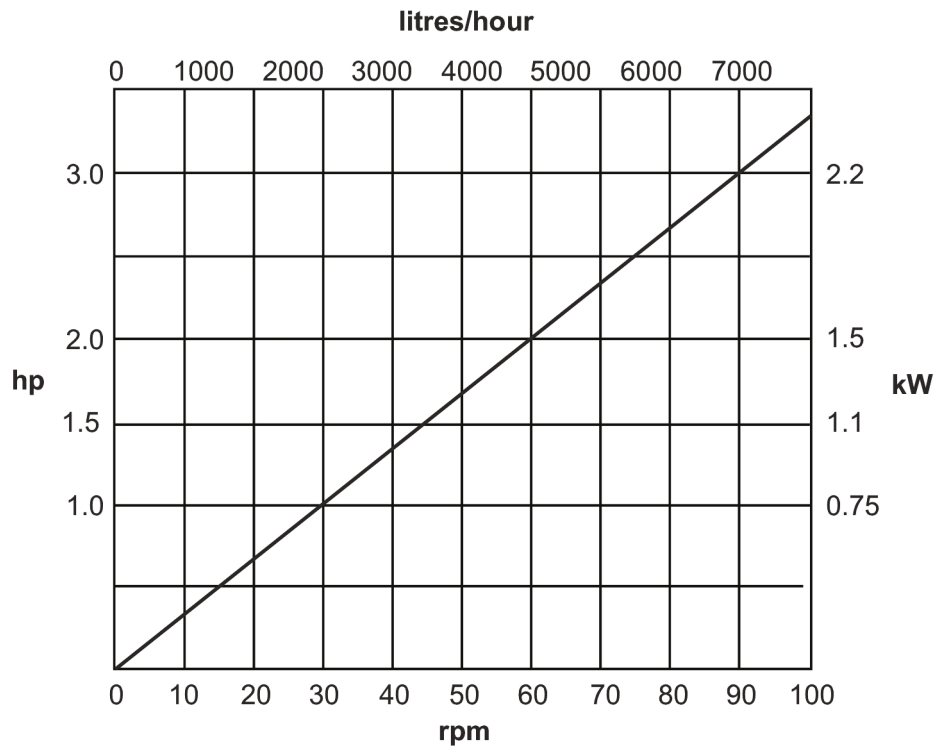
- Caudal máximo de 8140 l/h y presiones de hasta 3,5 bar
- Esterilización CIP/SIP a velocidad máxima sin necesidad de derivaciones
- Autocebado y funcionamiento en seco, sin válvulas, juntas ni prensaestopas
- Sensor de proximidad de puerta, que permite un acceso seguro durante los cambios o la limpieza de la manguera
- Elementos de bioprene con conectores higiénicos de acero inoxidable certificados según 3.1.B BS/EN 10204
- Ideal para productos viscosos o sensibles al cizallamiento
- Las opciones de control y de motor/reductor son vel. fija, vel. variable c/variadores mecánicos, motores de vel. fija c/control de inversor para control de proceso de 4 a 20 mA y 0 a 10 V, control remoto de parada/arranque y reversa y salida de frecuencia
- Los cabezales aceptan motores de engranajes montados en brida de salida B5 en una gama de velocidades variables electrónicas y fijas monofásicas y trifásicas



Rendimiento de la Bomba higiénica serie 840

Serie 840

Velocidad (rpm)	Caudal (l/h)	Potencia del motor instalado (kW)
8	653	0,55
10	790	0,55
13	1045	0,55
16	1277	0,55
22	1756	0,75
25	1995	0,75
29	2314	1,1
33	2649	1,1
36	2905	1,1
42	3352	1,1
47	3751	1,5
52	4150	1,5
58	4628	1,5
65	5187	1,5
73	5825	2,2
79	6304	2,2
89	7102	2,2
102	8140	3



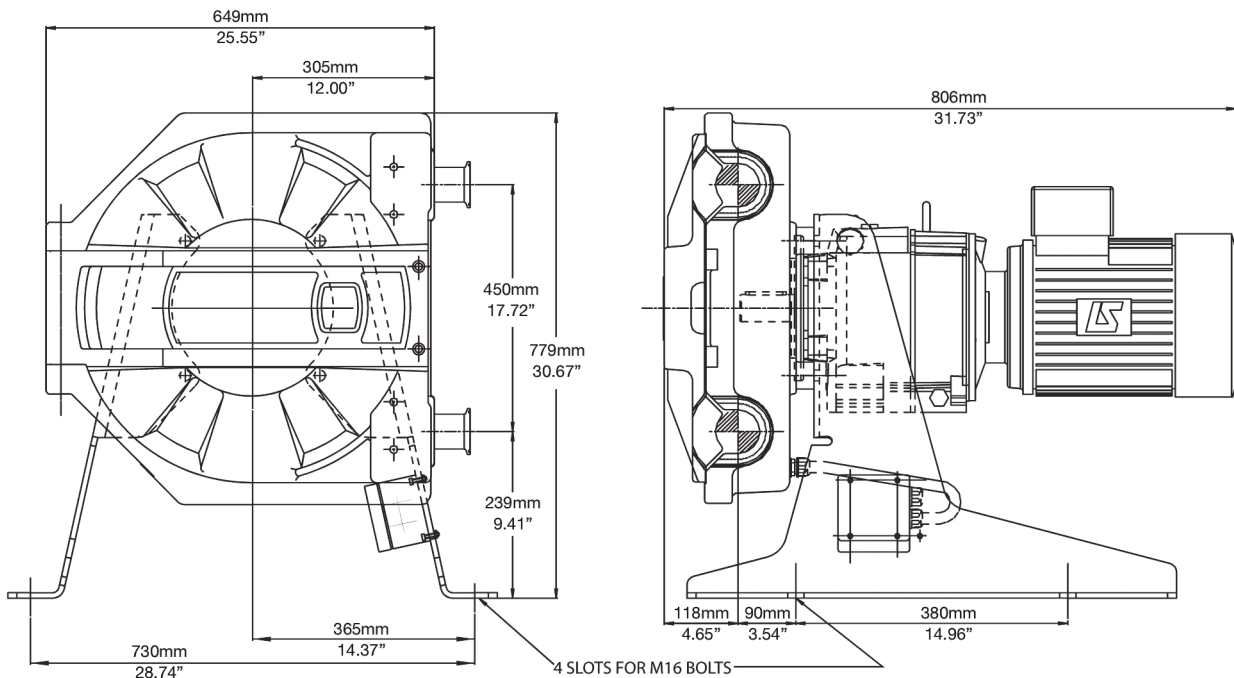
Especificaciones técnicas

Bomba higiénica serie 840	
Caudal máximo	8140 l/h
Caudal mínimo	653 l/h
Presión máx. de operación	3.5 bar
Rango de temperatura ambiente	5 °C a 40 °C
Rango de temperatura ambiente	41 °F a 104 °F
Rango de temperaturas del fluido	0 °C a 80 °C
Rango de temperaturas del fluido	-32 °F a 175 °F
Tipos de motor	Motor de velocidad fija, Motor de velocidad variable
Velocidad de operación mínima	8 rpm
Velocidad máxima de operación	102 rpm
Ruido	<75dB(A) a 1 m
Peso	130 kg

Materiales de construcción

Bomba higiénica serie 840	
Ensamble del cuerpo del cabezal	Aleación de aluminio con acabado de revestimiento de epoxi poliéster en polvo
Ensamble del rodillo del cabezal	Acero inoxidable 316
Ensamble del rotor del cabezal	Acero inoxidable 316, Aleación de aluminio con acabado de revestimiento de epoxi poliéster en polvo
Fijaciones	Acero galvanizado de alta resistencia, Acero inoxidable y
Armazón de soporte	Acero inoxidable 304

Dimensiones de Bomba higiénica serie 840



Descargo de responsabilidad: Todos los caudales indicados se obtuvieron bombeando agua a 20 °C (68 °F) con alturas de succión y descarga iguales a cero. Watson-Marlow, Pumpsil, PureWeld XL, Bioprene y Marprene son marcas registradas de Watson-Marlow Limited. Descargo de responsabilidad: La información contenida en este documento se considera correcta; sin embargo Watson-Marlow Limited no acepta responsabilidad por los errores que pueda contener y se reserva el derecho de alterar estas especificaciones sin previo aviso. GORE y STA-PURE son marcas registradas de W. L. Gore & Associates. Recuerde indicar el código del producto en sus pedidos de bombas y mangueras.

wmfts.com/global



05 July 2024