

Hygienische Pumpe der Baureihe 840

Baureihe 800 - Prozesspumpen

Merkmale und Vorteile

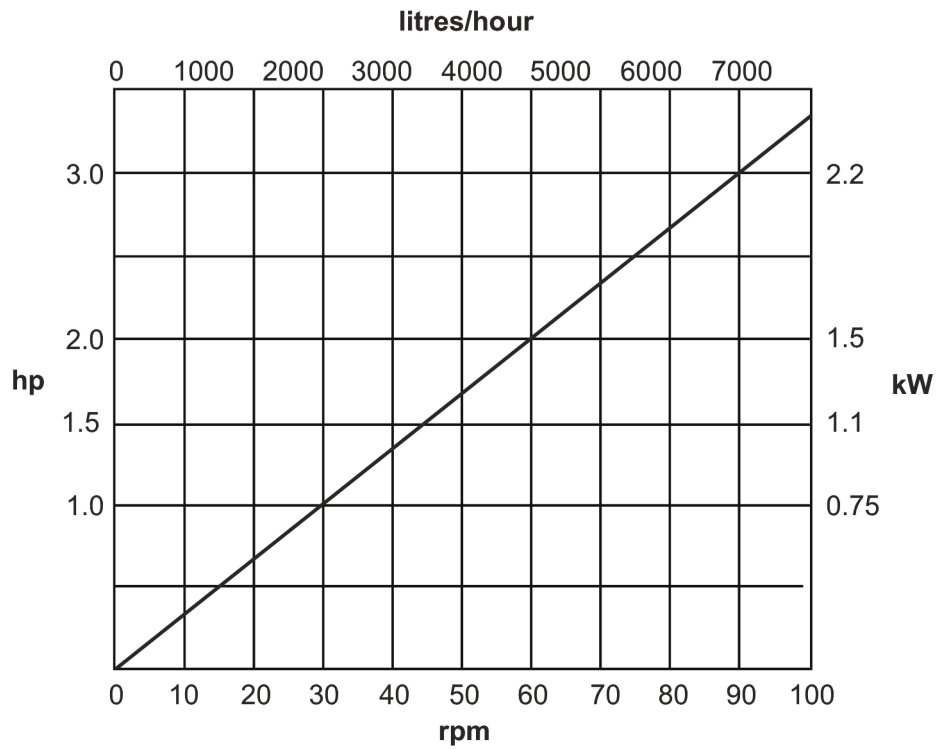
- Max. Fördermenge von 8140 L/h und Druck von bis zu 3,5 bar
- CIP/SIP-Sterilisation mit voller Geschwindigkeit ohne Bypass
- Selbst ansaugend und Trockenlauf, ohne Ventile, Dichtungen oder Verschraubungen
- Türnäherungssensor für einen sicheren Zugang beim Schlauchwechsel oder Reinigen
- Bioprene Elemente mit hygienischen nach 3.1.B BS/EN 10204 zertifizierten Edelstahlverbindern
- Ideal für zähflüssige oder scherungsempfindliche Produkte
- Optionen für Motor/Getriebe/Steuerung: feste Drehzahl, variable Drehzahl mit mechanischen Variatoren, Motoren mit fester Drehzahl mit Frequenzumrichter-Steuerung für Prozesssteuerung mit 4-20 mA/0-10 V, Fernst. Stopp/Start/Rückwärts und Frequenzausgang.
- Pumpenköpfe eignen sich für Flanschmotoren B5 mit Wechselstrom oder Drehstrom, konstanter oder elektronisch variabler Drehzahl



Hygienische Pumpe der Baureihe 840 – Leistung

Baureihe 840

Drehzahl (U/min)	Fördermenge (L/h)	Leistung des eingebauten Motors (kW)
8	653	0,55
10	790	0,55
13	1.045	0,55
16	1.277	0,55
22	1.756	0,75
25	1.995	0,75
29	2.314	1,1
33	2.649	1,1
36	2.905	1,1
42	3.352	1,1
47	3.751	1,5
52	4.150	1,5
58	4.628	1,5
65	5.187	1,5
73	5.825	2,2
79	6.304	2,2
89	7.102	2,2
102	8.140	3



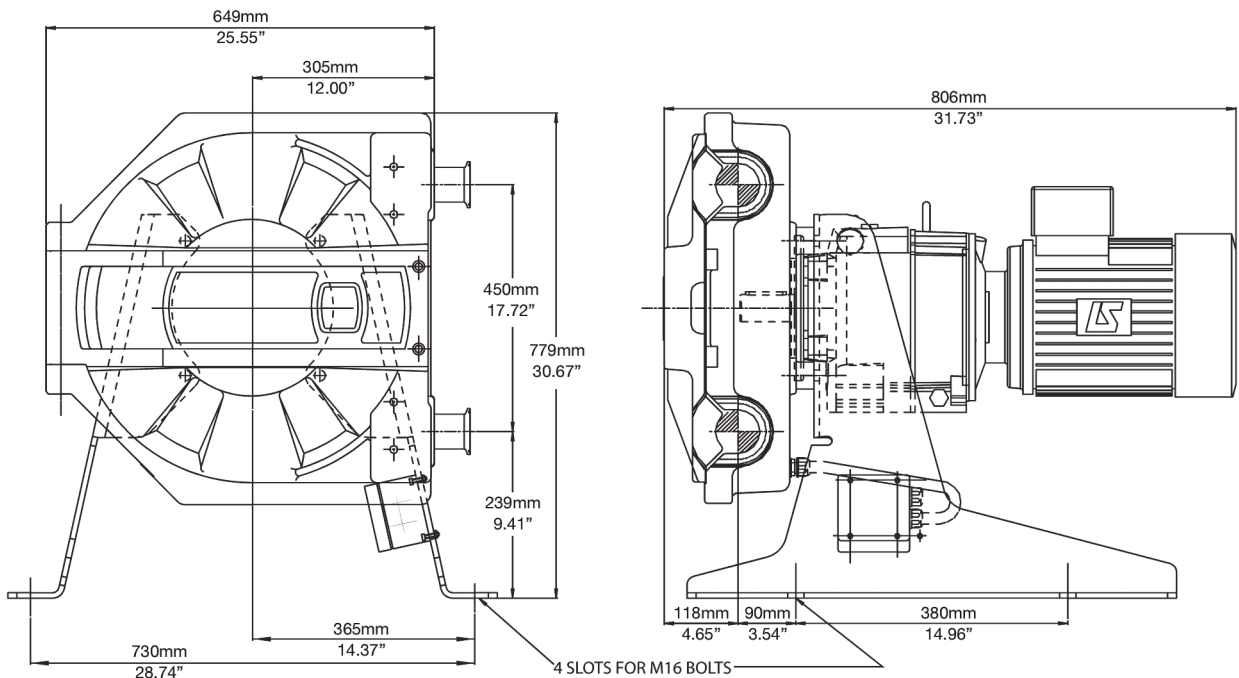
Technische Eigenschaften

Hygienische Pumpe der Baureihe 840	
Max. Fördermenge	8140 L/h
Min. Fördermenge	653 L/h
Maximaler Betriebsdruck	3.5 bar
Umgebungstemperaturbereich	5 °C bis 40 °C
Umgebungstemperaturbereich	41 °F bis 104 °F
Flüssigkeitstemperaturbereich	0 °C bis 80 °C
Flüssigkeitstemperaturbereich	-32 °F bis 175 °F
Motortypen	Motor mit fester Drehzahl, Motor mit variabler Drehzahl
Min. Betriebsgeschwindigkeit	8 U/min
Max. Drehzahl	102 U/min
Geräuschpegel	<75 dB(A) in 1 m Entfernung
Gewicht	130 kg

Werkstoffe

Hygienische Pumpe der Baureihe 840	
Pumpenkopf-Gehäuse-Assembly	Aluminiumlegierung mit Epoxid-Polyester-Pulverbeschichtung
Pumpenkopf-Druckrolle	Edelstahl 316
Pumpenkopf-Rotorbaugruppe	Aluminiumlegierung mit Epoxid-Polyester-Pulverbeschichtung, Edelstahl 316
Befestigungen	Edelstahl, Verzinkter, hochfester Stahl
Grundrahmen	Edelstahl 304

Hygienische Pumpe der Baureihe 840 - Maße



Haftungsausschluss: Alle angegebenen Fördermengen wurden durch Pumpen von Wasser mit 20 °C (68 °F) ohne Saug- und Förderhöhe ermittelt. Watson-Marlow, Pumpsil, PureWeld XL, Bioprene und Marprene sind Marken von Watson-Marlow Limited. Haftungsausschluss: Alle Angaben in diesem Dokument wurden nach bestem Wissen und Gewissen zusammengestellt. Watson-Marlow Limited übernimmt jedoch keine Haftung für etwaige Fehler und behält sich das Recht vor, ohne Vorankündigung Änderungen vorzunehmen. GORE und STA-PURE sind Handelsmarken der W. L. Gore & Associates. Bei Bestellungen von Pumpen und Schlauchelementen bitte immer die Artikelnummern angeben.

wmfts.com/global



05 July 2024