

Hygiejnisk pumpe i 840-serien

800-serien, procespumper

Funktioner og fordele

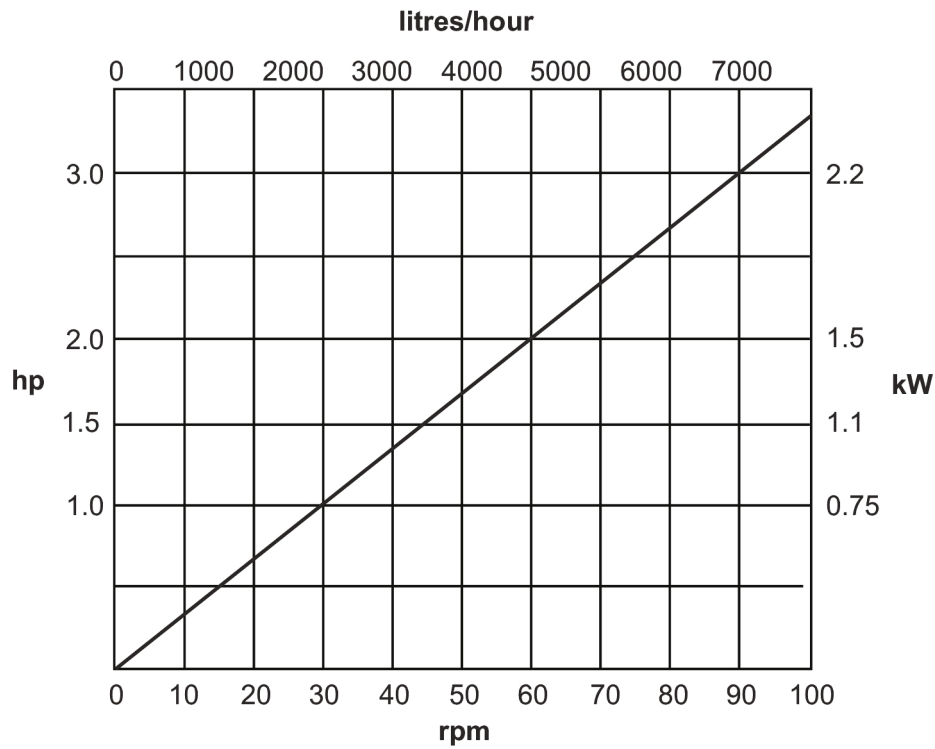
- Maksimal flowhastighed på 8140 L/t og tryk op til 3,5 Bar
- CIP/SIP-sterilisering ved fuld hastighed uden bypass påkrævet
- Selvspændende og tørdrift uden ventiler, pakninger eller forskruninger
- Dørnærhedssensor, for at give sikker adgang under slangeskift eller rengøring
- Bioprene-elementer med hygiejniske konnektorer i rustfrit stål certificeret til 3.1.B BS/EN 10204
- Ideel til viskøse eller skærefølsomme produkter
- Motor/gearkasse og kontrolmuligheder omfatter fast hastighed, variabel hastighed med mekaniske variatorer, fast hastighedsmotorer med inverterstyring med 4 mA til 20 mA og 0 V til 10 V processtyring, fjernstop/start og omvendt og frekvensoutput
- Pumpehoveder til at acceptere flangemonterede B5-motorer til gear i en serie af 1- og 3-fasede faste og elektroniske variable hastigheder



Hygiejnisk pumpe i 840-serien ydelsesevne

840-serien

| Hastighed (rpm) | Flowhastighed (l/t) | Monteret motoreffekt (kW) |
|-----------------|---------------------|---------------------------|
| 8 | 653 | 0,55 |
| 10 | 790 | 0,55 |
| 13 | 1045 | 0,55 |
| 16 | 1277 | 0,55 |
| 22 | 1756 | 0,75 |
| 25 | 1995 | 0,75 |
| 29 | 2314 | 1,1 |
| 33 | 2649 | 1,1 |
| 36 | 2905 | 1,1 |
| 42 | 3352 | 1,1 |
| 47 | 3751 | 1,5 |
| 52 | 4150 | 1,5 |
| 58 | 4628 | 1,5 |
| 65 | 5187 | 1,5 |
| 73 | 5825 | 2,2 |
| 79 | 6304 | 2,2 |
| 89 | 7102 | 2,2 |
| 102 | 8140 | 3 |



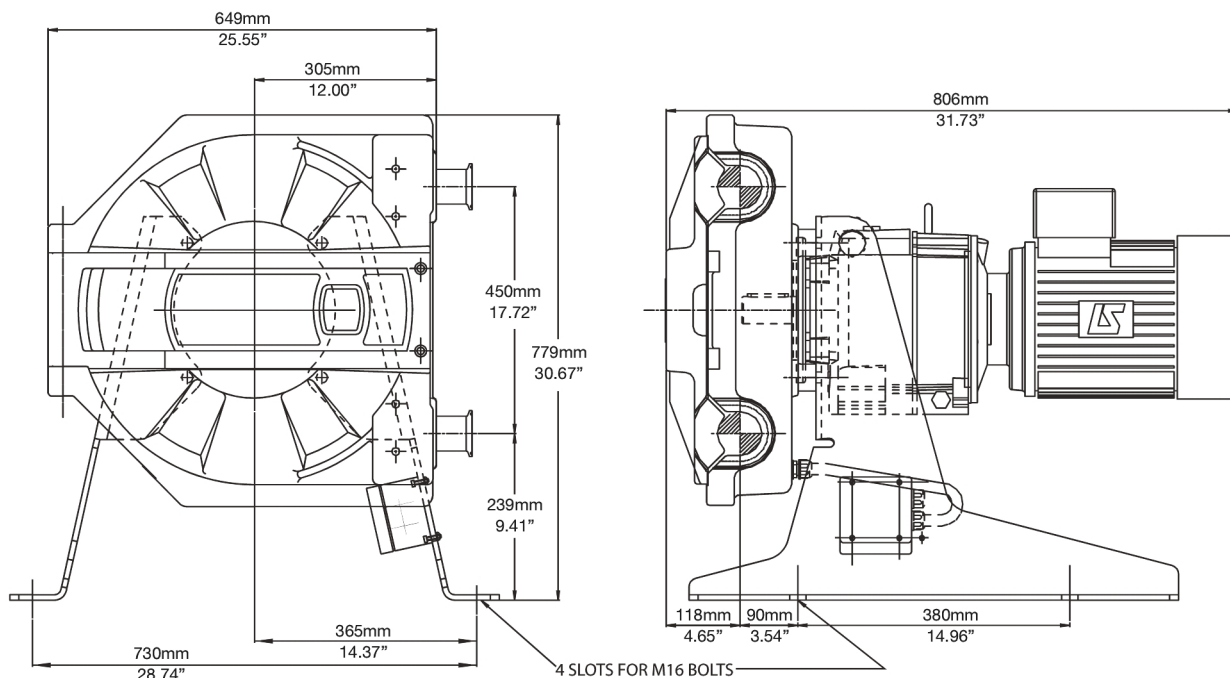
Tekniske specifikationer

| | Hygiejnisk pumpe i 840-serien |
|----------------------------|---|
| Maks. flowhastighed | 8140 l/t |
| Min. flowhastighed | 653 l/t |
| Maks. driftstryk | 3.5 bar |
| Omgivende temperaturområde | 5 °C til 40 °C |
| Omgivende temperaturområde | 41 °F til 104 °F |
| Væsketemperaturområde | 0 °C til 80 °C |
| Væsketemperaturområde | -32 °F til 175 °F |
| Motortyper | Motor med fast omdrejningstal, Motor med variabel hastighed |
| Min. driftshastighed | 8 rpm |
| Maks. driftshastighed | 102 rpm |
| Støj | <75 dB(A) i 1 m |
| Vægt | 130 kg |

Konstruktionsmaterialer

| | Hygiejnisk pumpe i 840-serien |
|-----------------------------|---|
| Pumpehovedelssamling | Aluminiumlegering med epoxy-polyester pulverlakeret finish |
| Rullesamling til pumpehoved | Rustfrit stål 316 |
| Rotorsamling til pumpehoved | Aluminiumlegering med epoxy-polyester pulverlakeret finish, Rustfrit stål 316 |
| Beslag | Forzinket stål med stor trækstyrke, Rustfrit stål |
| Støtteramme | Rustfrit stål 304 |

Hygiejnisk pumpe i 840-serien dimensioner



Ansvarsfraskrivelse: Alle viste flowhastigheder blev opnået ved at pumpe vand ved 20 °C (68 °F) uden sug- og fødehoveder. Watson-Marlow, Pumpsil, PureWeld XL, Bioprene og Marprene er Watson-Marlow Limiteds varemærker. Ansvarsfraskrivelse: Oplysningerne i dette dokument anses for at være korrekte, men Watson-Marlow Limited påtager sig intet ansvar for fejl deri og forbeholder sig retten til at ændre de tekniske data uden varsel. GORE og STA-PURE er W. L. Gore & Associates' varemærker. Oplys produktkoden ved bestilling af pumper og slanger.

wmfts.com/global



05 July 2024