

Hygienická čerpadla řady 840

Procesní čerpadla řady 800

Vlastnosti a výhody

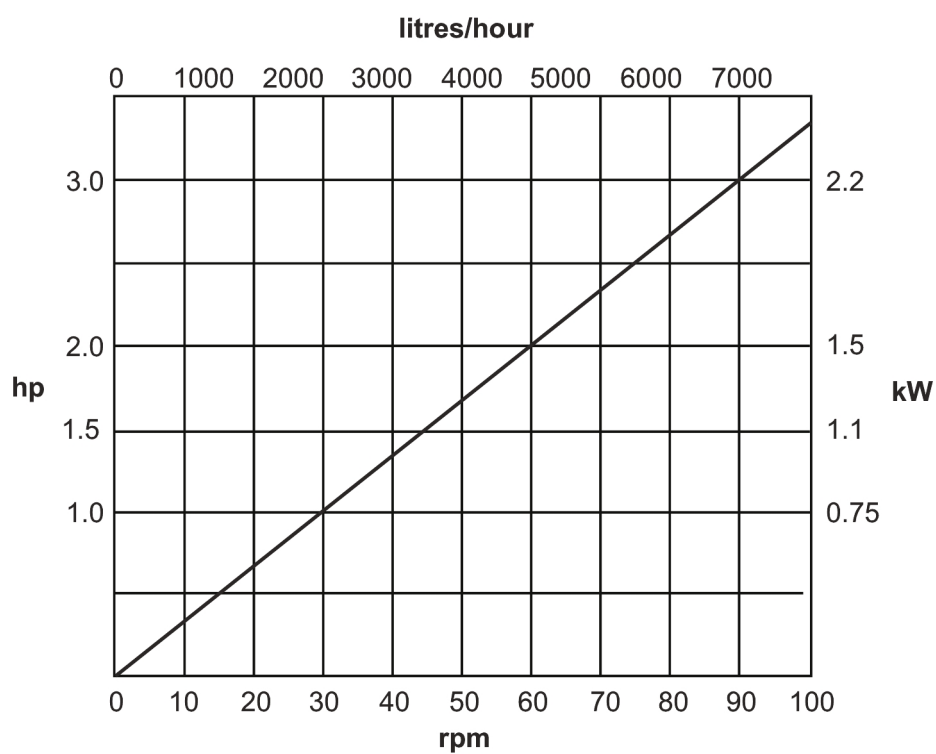
- Maximální průtok 8140 l/h a tlak až 3,5 baru
- Sterilizace CIP/SIP při plné rychlosti bez nutnosti přemostění
- Schopnost samonasávání a chodu na sucho bez ventilů, těsnění a ucpávek
- Senzor přiblížení u dvířek, který umožňuje bezpečný přístup při výměně hadice nebo čištění.
- Prvky Bioprene s hygienickými spojkami z nerezové oceli certifikovanými dle 3.1.B BS/EN 10204
- Ideální pro produkty s vysokou viskozitou nebo citlivé na smykové tření
- Možnostmi motoru/převodovky a řízení jsou pevné otáčky, proměnné otáčky s mechanickými variátory, motory s pevnými otáčkami regulovatelné měničem s procesním řízením 4-20 mA a 0-10 V, dálkové zastavení/spuštění a zpětný chod a výstup frekvence.
- Hlavy čerpadla akceptují přírubové převodové motory s výstupem B5 v řadě jednofázových a třífázových modelů s fixními a elektronicky variabilními otáčkami



Výkon Hygienická čerpadla řady 840

Řada 840

Otáčky (ot./min)	Průtok (l/h)	Výkon osazeného motoru (kW)
8	653	0,55
10	790	0,55
13	1045	0,55
16	1277	0,55
22	1756	0,75
25	1995	0,75
29	2314	1,1
33	2649	1,1
36	2905	1,1
42	3352	1,1
47	3751	1,5
52	4150	1,5
58	4628	1,5
65	5187	1,5
73	5825	2,2
79	6304	2,2
89	7102	2,2
102	8140	3



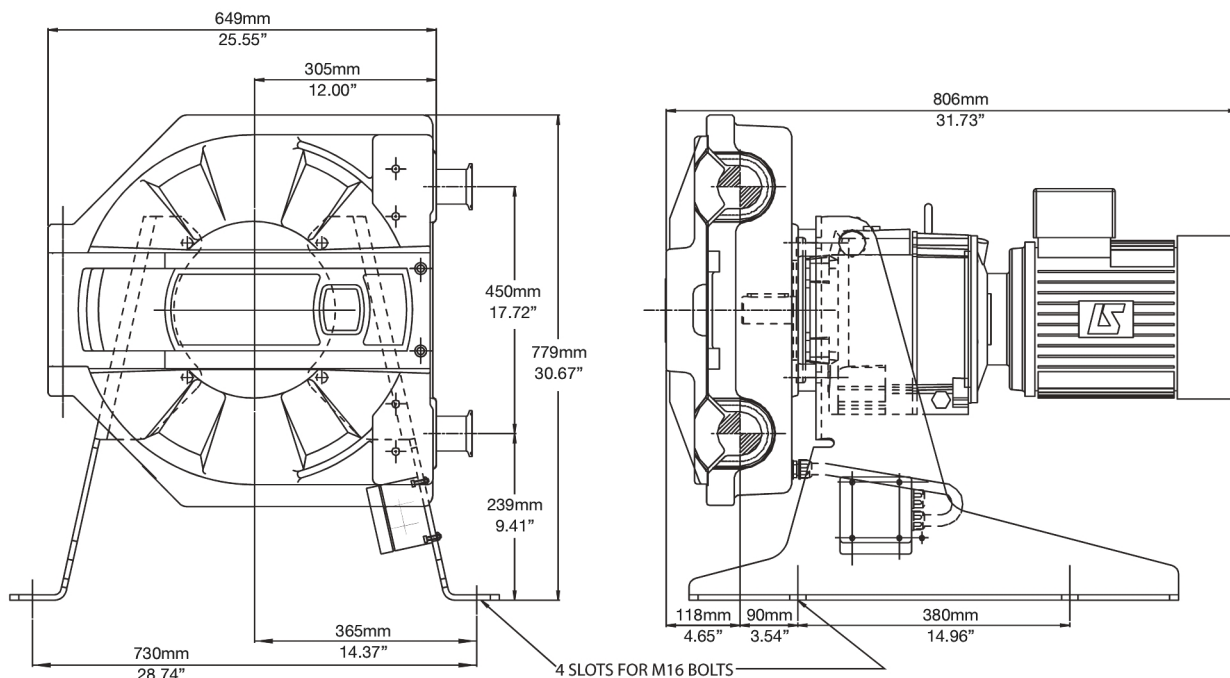
Technické specifikace

Hygienická čerpadla řady 840	
Max. průtok	8140 l/h
Min. průtok	653 l/h
Max. provozní tlak	3.5 bar
Rozsah teploty okolního prostředí	5 °C až 40 °C
Rozsah teploty okolního prostředí	41 °F až 104 °F
Rozsah teploty kapaliny	0 °C až 80 °C
Rozsah teploty kapaliny	-32 °F až 175 °F
Typy motorů	Motor s pevnými otáčkami, Motor s proměnnými otáčkami
Min. provozní otáčky	8 ot./min
Max. provozní otáčky	102 ot./min
Hlučnost	< 75dB(A) ve vzdálenosti 1 m
Hmotnost	130 kg

Konstrukční materiály

Hygienická čerpadla řady 840	
Sestava těla hlavy čerpadla	Hliníková slitina s epoxidovým polyesterovým práškovým lakem
Sestava válečku hlavy čerpadla	Nerezová ocel 316
Sestava rotoru hlavy čerpadla	Hliníková slitina s epoxidovým polyesterovým práškovým lakem, Nerezová ocel 316
Upevňovací prvky	Nerezová ocel, Pozinkovaná vysokopevnostní ocel
Podpěrný rám	Nerezová ocel 304

Rozměry Hygienická čerpadla řady 840



Zřeknutí se odpovědnosti: Všechny uvedené průtoky byly získány čerpáním vody při 20 °C (68 °F) s nulovou sací a výtlačnou výškou. Watson-Marlow, Pumpsil, PureWeld XL, Bioprene a Marprene jsou obchodní známky společnosti Watson-Marlow Limited. Zřeknutí se odpovědnosti: Informace uvedené v tomto dokumentu jsou v době vydání považovány za správné. Společnost Watson-Marlow Limited však nepřebírá žádnou zodpovědnost za jakoukoli v něm obsaženou chybu, a vyhrazuje si právo měnit specifikace bez předchozího upozornění. GORE a STA-PURE jsou ochranné známky společnosti W. L. Gore & Associates. Při objednávce čerpadel a hadicových vedení uveďte produktový kód.

wmfts.com/global



05 July 2024