

840 系列卫生泵

800 系列工艺泵

**WATSON
MARLOW**
Pumps

特点和优势

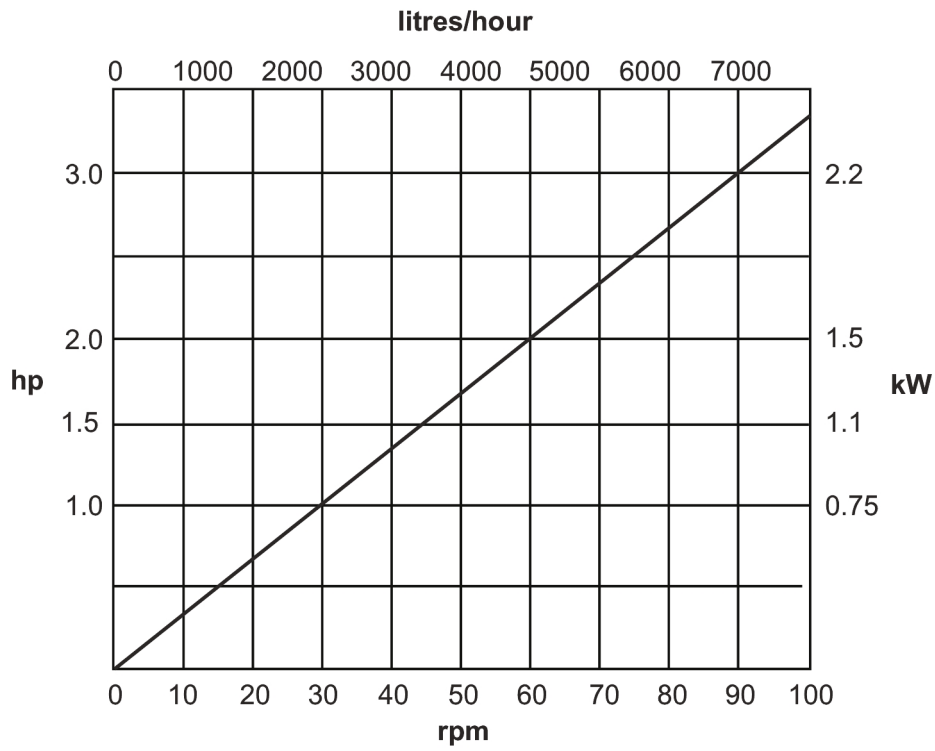
- 最大流量为 8140 L/h，压力高达 3.5 Bar
- 全速进行 CIP/SIP 灭菌，无需旁路
- 自吸和干运行，不带阀门、密封件或格兰头
- 门接近传感器，确保在更换软管或清洁期间安全进入
- Bioprene 软管和经过 3.1.B BS/EN 10204 认证的卫生级不锈钢接头
- 特别适合粘性或剪切敏感产品
- 电机/变速箱和控制选项包括固定速度、带机械变速器的可变速度、带逆变器控制的恒速电机，用于 4 mA-20 mA 和 0 V-10 V 工艺控制，远程停止/启动以及反向和频率输出
- 泵头接受 B5 输出法兰安装齿轮电机，其速度范围为单相和三相固定速度和电子可变速度



840 系列卫生泵 性能

840 系列

转速 (rpm)	流量 (L/h)	安装的电机功率 (kW)
8	653	0.55
10	790	0.55
13	1045	0.55
16	1277	0.55
22	1756	0.75
25	1995	0.75
29	2314	1.1
33	2649	1.1
36	2905	1.1
42	3352	1.1
47	3751	1.5
52	4150	1.5
58	4628	1.5
65	5187	1.5
73	5825	2.2
79	6304	2.2
89	7102	2.2
102	8140	3



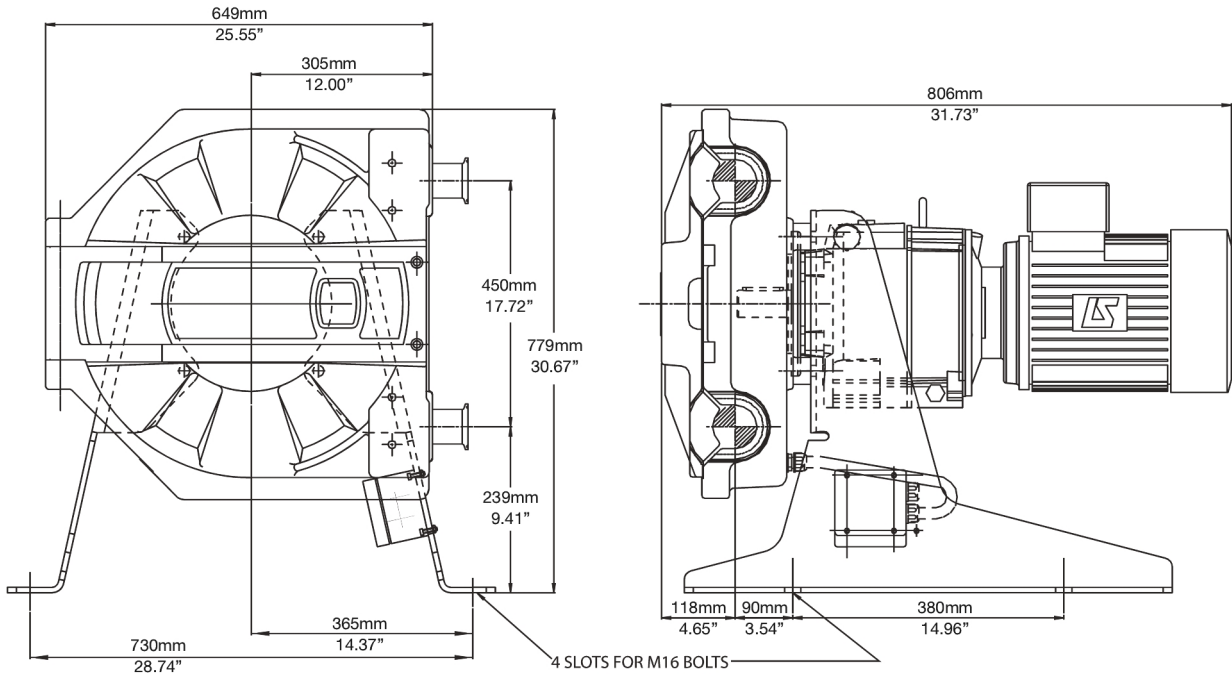
技术规格

840 系列卫生泵	
最大流量	8140 L/h
最小流量	653 L/h
最大工作压力	3.5 bar
环境温度范围	5 °C 至 40 °C
环境温度范围	41 °F 至 104 °F
流体温度范围	0 °C 至 80 °C
流体温度范围	-32 °F 至 175 °F
电机类型	变速电机, 恒速电机
最小工作速度	8 rpm
最大工作速度	102 rpm
噪声	距离 1m 处的噪声 < 75dB(A)
重量	130 kg

主要材料

840 系列卫生泵	
泵头壳体组件	铝合金, 环氧聚酯粉末涂层表面
泵头辊轮组件	316 不锈钢
泵头转子组件	316 不锈钢, 铝合金, 环氧聚酯粉末涂层表面
固定件	不锈钢, 镀锌高抗拉钢
支撑架	304 不锈钢

840 系列卫生泵 外形尺寸



免责声明：以上所有流量是在吸程和背压为 0bar 时泵送 20°C (68°F) 水的实验数据。Watson-Marlow、Pumpsil、PureWeld XL、Bioprene 和 Marprene 是 Watson-Marlow Limited 的注册商标。免责声明：我们认为本文所含信息正确无误，但如有任何错误，Watson-Marlow Limited 概不负责，并保留对规格数据作出改动的权利，恕不另行通知。GORE 和 STA-PURE 是 W. L. Gore & Associates 的商标。订购时请提供蠕动泵和软管的产品代码。

wmfts.com/global



05 July 2024