

840 серия хигиенна помпа

Процесни помпи от серия 800

Характеристики и предимства

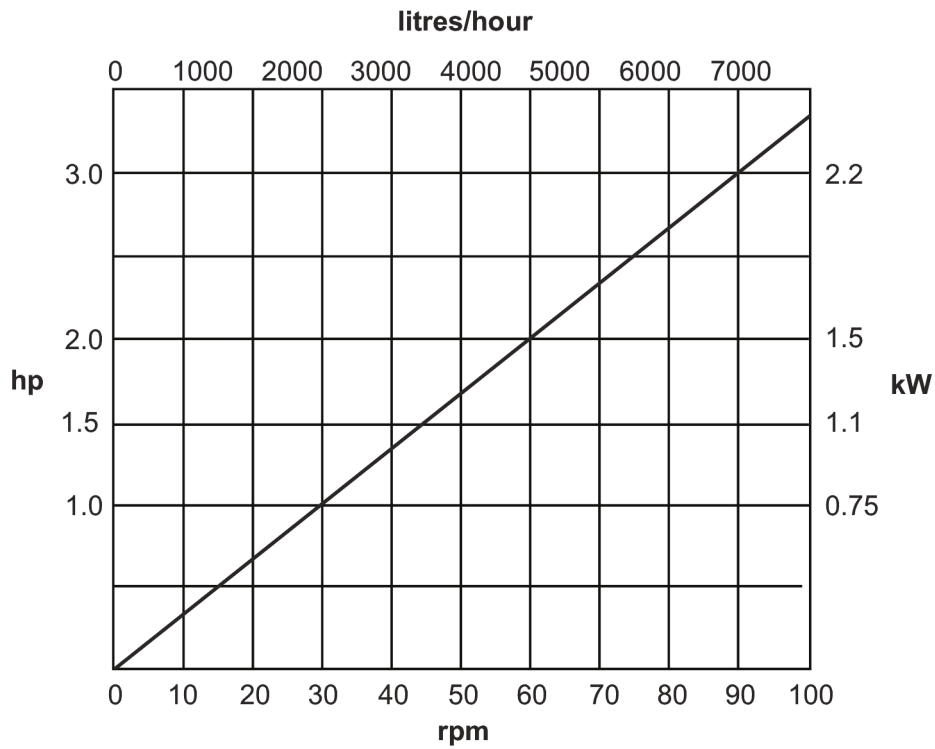
- Максимален дебит от 8140 л/час и налягания до 3,5 бара
- CIP/SIP (почистване на място/почистване с пара на място) стерилизация при пълна скорост без необходимост от байпас
- Самозасмукващи и работещи на сухо, без клапани, уплътнения или набивки
- Сензор за близост на вратата, за осигуряване на безопасен достъп по време на смяна на тръби или почистване
- Елементи от Вiorgene с конектори от хигиенна неръждаема стомана, сертифицирани по 3.1.B BS/EN 10204
- Идеални за вискозни или чувствителни на срязване продукти
- Опциите за двигател/редуктор и управление включват фиксирана скорост, променлива скорост с мех. вариатори, мотори с фикс. скорост с инверторен контрол за 4 mA до 20 mA и 0 V до 10 V управление на процеса, дист. спиране/пускане и реверс, и честотен изход.
- Глави на помпите, които приемат фланцови зъбни мотори с изходящ фланец B5 в диапазон от единични и трифазни фиксирани и електронни променливи скорости



840 серия хигиенна помпа производителност

серия 840

| Скорост (об./мин.) | Дебит (л/ч) | Монтирана мощност на мотора (кВт) |
|--------------------|-------------|-----------------------------------|
| 8 | 653 | 0,55 |
| 10 | 790 | 0,55 |
| 13 | 1045 | 0,55 |
| 16 | 1277 | 0,55 |
| 22 | 1756 | 0,75 |
| 25 | 1995 | 0,75 |
| 29 | 2314 | 1,1 |
| 33 | 2649 | 1,1 |
| 36 | 2905 | 1,1 |
| 42 | 3352 | 1,1 |
| 47 | 3751 | 1,5 |
| 52 | 4150 | 1,5 |
| 58 | 4628 | 1,5 |
| 65 | 5187 | 1,5 |
| 73 | 5825 | 2,2 |
| 79 | 6304 | 2,2 |
| 89 | 7102 | 2,2 |
| 102 | 8140 | 3 |



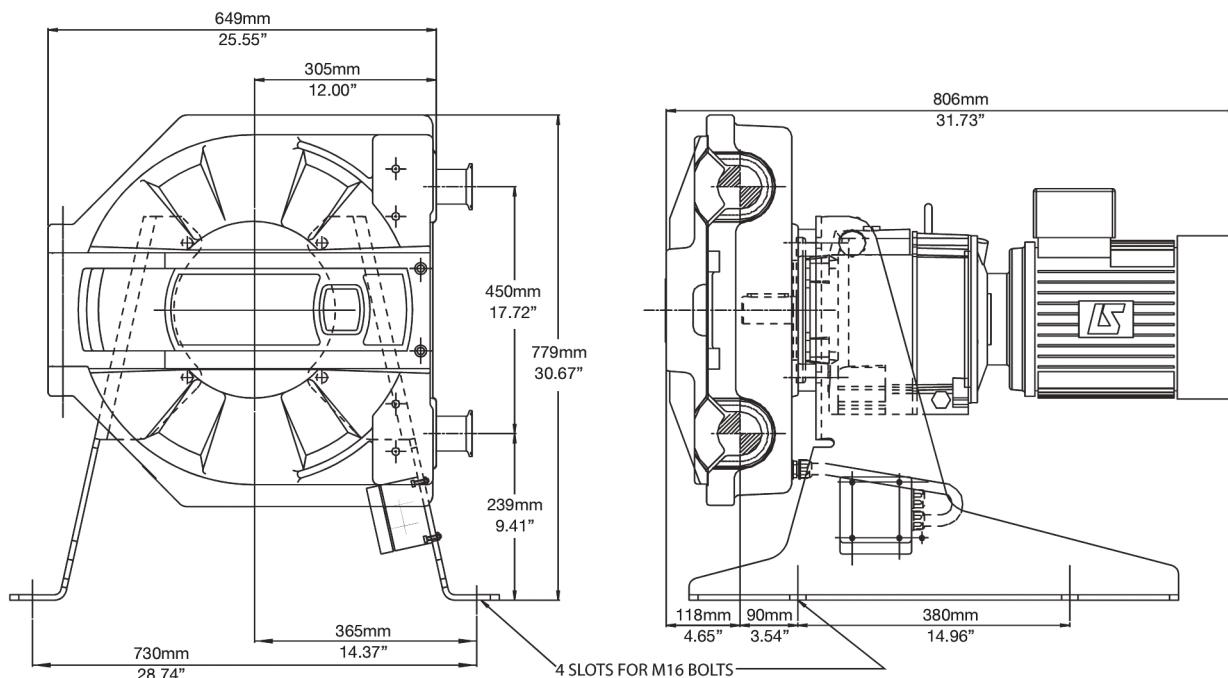
Технически спецификации

| 840 серия хигиенна помпа | |
|------------------------------------|---|
| Максимален дебит | 8140 л/ч |
| Мин. дебит | 653 л/ч |
| Макс. работно налягане | 3.5 бар |
| Околен температурен диапазон | 5 °C до 40 °C |
| Околен температурен диапазон | 41 °F до 104 °F |
| Температурен диапазон на течността | 0 °C до 80 °C |
| Температурен диапазон на течността | -32 °F до 175 °F |
| Типове двигатели | Мотор с променлива скорост, Мотор с фиксирана скорост |
| Мин. работна скорост | 8 об./мин. |
| Максимална работна скорост | 102 об./мин. |
| Шум | <75 dB(A) на 1 m |
| Тегло | 130 кг |

Конструктивни материали

| 840 серия хигиенна помпа | |
|--|--|
| Възел на тялото на главата на помпата | Алуминиева сплав с прахово покритие от епоксиден полиестер |
| Възел на ролката на главата на помпата | Неръждаема стомана 316 |
| Възел на ротора на главата на помпата | Алуминиева сплав с прахово покритие от епоксиден полиестер, Неръждаема стомана 316 |
| Фиксирани елементи | Висококачествена стомана с цинково покритие, Неръждаема стомана |
| Опорна рама | Неръждаема стомана 304 |

840 серия хигиенна помпа размери



Отказ от отговорност: Всички посочени дебити са получени чрез изпомпване на вода при 20 °C (68 °F) с нулеви напори на засмукване и подаване. Watson-Marlow, Pumpsil, PureWeld XL, Bioprene и Margrene са търговски марки на Watson-Marlow Limited. Отказ от отговорност: Информацията, съдържаща се в този документ, се смята за вярна, но Watson-Marlow Limited не поема отговорност за грешки, които тя съдържа, и си запазва правото да променя спецификациите без предупреждение. GORE и STA-PURE са търговски марки на W. L. Gore и Associates. Моля, посочвайте продуктивния код, когато поръчвате помпи и тръбопровод.

wmfts.com/global



05 July 2024