

825 серия хигиенна помпа

Процесни помпи от серия 800

Характеристики и предимства

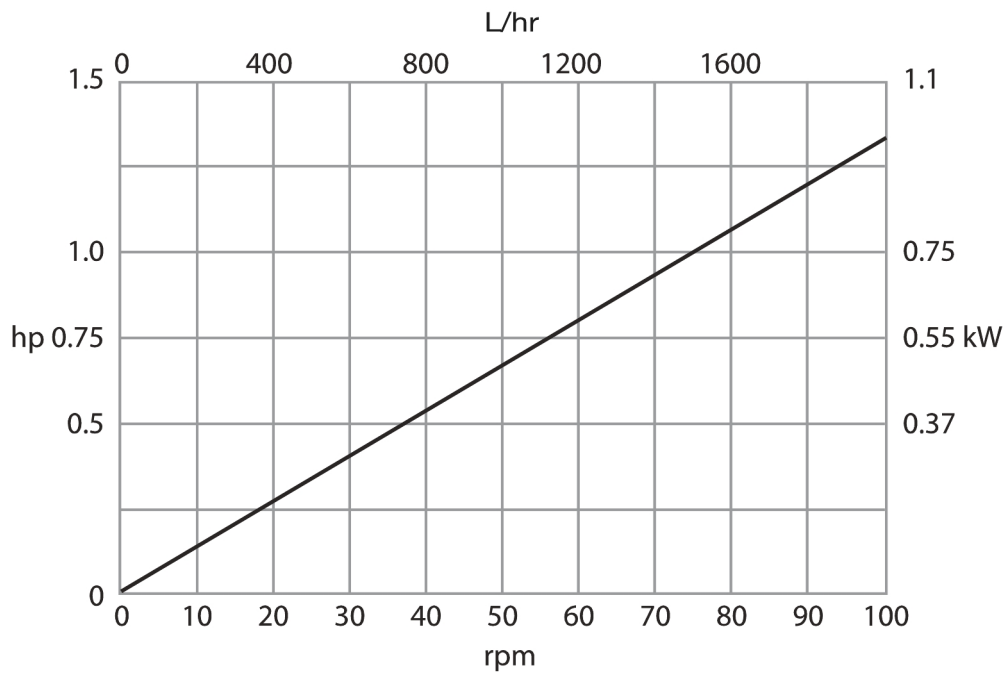
- Максимален дебит от 2060 л/час и налягания до 3,5 бара
- CIP/SIP (почистване на място/почистване с пара на място) стерилизация при пълна скорост без необходимост от байпас
- Самозасмукващи и работещи на сухо, без клапани, уплътнения или набивки
- Сензор за близост на вратата, за осигуряване на безопасен достъп по време на смяна на тръби или почистване
- Опции за Biorene и STA-PURE елементи, съгласно USP клас VI и хигиенни конектори от неръждаема стомана, сертифицирани по 3.1.B BS/EN 10204
- Идеални за вискозни или чувствителни на срязване продукти
- Опциите за двигател/редуктор и управление включват фиксирана скорост, променлива скорост с мех. вариатори, мотори с фикс. скорост с инверторен контрол за 4 mA до 20 mA и 0 V до 10 V управление на процеса, дист. спиране/пускане и реверс, и честотен изход.
- Глави на помпите, които приемат фланцови зъбни мотори с изходящ фланец B5 в диапазон от единични и трифазни фиксирани и електронни променливи скорости



825 серия гигиенна помпа производителност

серия 825

Скорост (об./мин.)	Дебит (л/ч)	Монтирана мощност на мотора (кВт)
8	162	0,37
10	196	0,37
13	260	0,55
17	327	0,55
21	412	0,55
26	507	0,55
28	563	0,55
33	658	0,55
36	721	0,55
40	796	0,55
47	933	0,75
53	1050	0,75
59	1169	0,75
67	1327	0,75
74	1474	1,1
84	1672	1,1
90	1787	1,1
104	2060	1,1



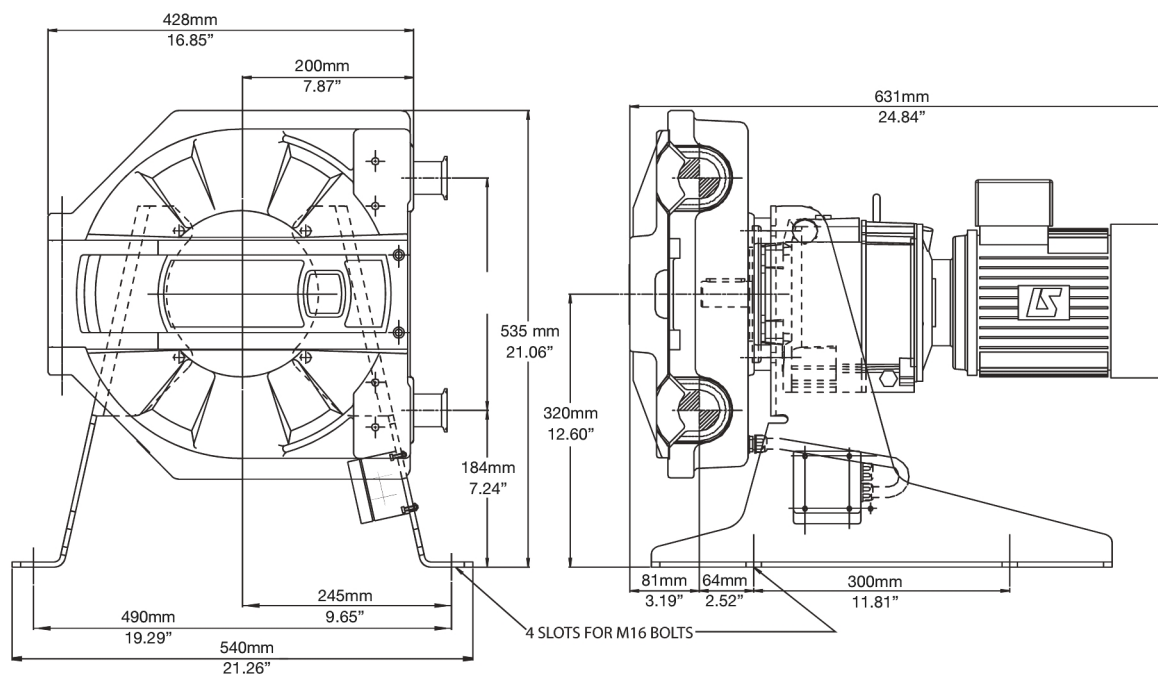
Технически спецификации

825 серия хигиенна помпа	
Максимален дебит	2060 л/ч
Мин. дебит	162 л/ч
Макс. работно налягане	3.5 бар
Околен температурен диапазон	5 °C до 40 °C
Околен температурен диапазон	41 °F до 104 °F
Температурен диапазон на течността	0 °C до 80 °C
Температурен диапазон на течността	-32 °F до 175 °F
Типове двигатели	Мотор с променлива скорост, Мотор с фиксирана скорост
Мин. работна скорост	8 об./мин.
Максимална работна скорост	104 об./мин.
Шум	<75 dB(A) на 1 m
Тегло	85 кг

Конструктивни материали

825 серия хигиенна помпа	
Възел на тялото на главата на помпата	Алуминиева сплав с прахово покритие от епоксиден полиестер
Възел на ролката на главата на помпата	Неръждаема стомана 316
Възел на ротора на главата на помпата	Алуминиева сплав с прахово покритие от епоксиден полиестер, Неръждаема стомана 316
Фиксирани елементи	Висококачествена стомана с цинково покритие, Неръждаема стомана
Опорна рама	Неръждаема стомана 304

825 серия хигиенна помпа размери



Отказ от отговорност: Всички посочени дебити са получени чрез изпомпване на вода при 20 °C (68 °F) с нулеви напори на засмукване и подаване. Watson-Marlow, Pumpsil, PureWeld XL, Bioprene и Margrene са търговски марки на Watson-Marlow Limited. Отказ от отговорност: Информацията, съдържаща се в този документ, се смята за вярна, но Watson-Marlow Limited не поема отговорност за грешки, които тя съдържа, и си запазва правото да променя спецификациите без предупреждение. GORE и STA-PURE са търговски марки на W. L. Gore и Associates. Моля, посочвайте продуктивния код, когато поръчвате помпи и тръбопровод.

wmfts.com/global



05 July 2024