

501DF、RL2A (ATEX) ポンプヘッド 付属

500 シリーズのクローズカップリングポンプ

機能と利点

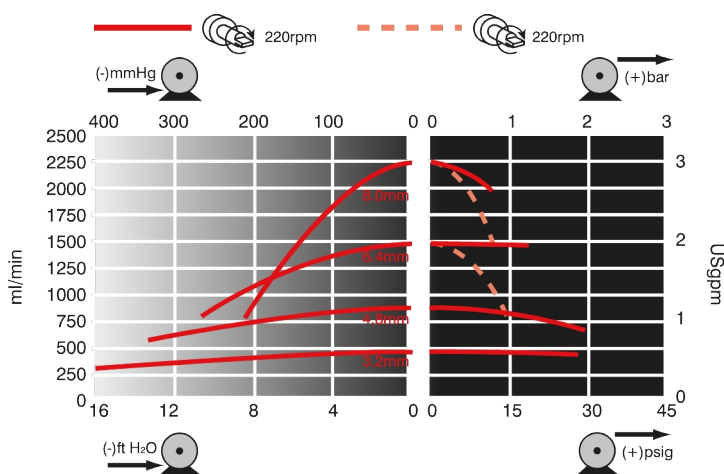
- 最大流量2800ml/min、ピーク最大圧力2bar
- 耐衝撃性を備えた頑丈なポンプヘッド構造
- スプリングロータは、シールベアリング付きの大きな低摩擦ローラを使用してチューブを穏やかに圧縮し、チューブの長寿命と正確な測定を保証します
- クラッチ付きロータを使用してすばやく簡単にポンプヘッドを設定



501DF、RL2A (ATEX) ポンプヘッド 付属 性能

チューブ内径および流量 (ml/min)							
速度範囲 (rpm)	0.5 mm	0.8mm	1.6mm	3.2mm	4.8mm	6.4 mm	8.0mm
62	2.6	7.6	26	120	250	390	620
223	9.3	27	95	410	900	1400	2200
281	12	34	120	520	1100	1800	2800
6~62*	0.25~2.6	0.74-7.6	2.6-26	11-120	24-250	38-390	60-620
22~223*	0.92-9.3	2.7-27	9.4-95	41-410	89-900	140-1400	220-2200
28~281*	1.2~12	3.4-34	12-120	52-520	110-1100	180-1800	280-2800

※ 10 : 1 安全エリアに設置された可変周波数インバータを使用して減速できます



Maximum duty pressure with 6.4mm and 8.0mm bore tube is 1bar. Maximum duty pressure with other tube bore sizes is 2bar.

技術仕様

	501DF、RL2A（ATEX）ポンプヘッド付属
最大流量	2800 ml/min
最小流量	2.6 ml/min
最大使用圧力	2 bar
最大使用圧力	30 psi
周辺温度範囲	5から40 °C
周辺温度範囲	41から104 °F
流体温度の範囲	-20から65 °C
流体温度の範囲	-4から149 °F
モータータイプ	AC 電動モータ
最小動作速度	223 rpm
最大動作速度	281 rpm
規格	ATEX 2014/34/EU, ATEX II 2G Ex h IIB T4 Gb X, CE
保護等級	IP55
ノイズ	1mで70dB (A) 未満
重さ	15 - 20 kg
重さ	33 - 44 lbs
電源	400 V 50 Hz 3 PH
互換性のあるチューブポアサイズ	1.6, 3.2, 4.8, 6.4, 8 mm
互換性のあるチューブの肉厚	2.4 mm

固定速度ポンプの詳細を表に示します。ドライブ、AC モーター、インバータオプションの詳細については、最寄りの Watson-Marlow Fluid Technology Solutions セールスエンジニアにお問い合わせください。

構成材質

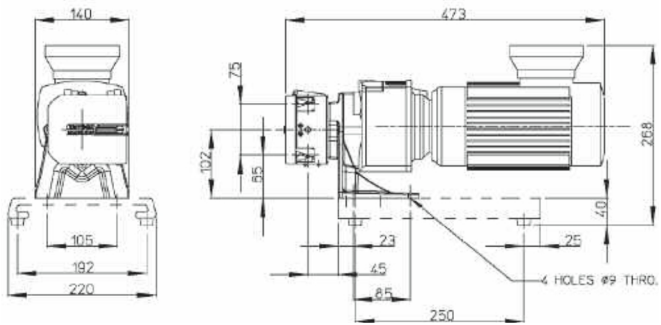
	501DF、RL2A（ATEX）ポンプヘッド付属
ギアボックス	鋳鉄
ガイドローラーアセンブリ	アセタールコポリマー（Kematal）
モーター	鋳造アルミニウム合金
ポンプヘッドガード	ポリカーボネート、カーボン塗装
ポンプヘッドローラーアセンブリ	MoS2 充填ナイロン 6（ナイラトロン）、ステンレス鋼303S31
ポンプヘッドローターアセンブリ	ステンレス鋼303S31, ステンレス鋼DIN 17224, 亜鉛合金、クロムメッキ
ポンプヘッドトラック	亜鉛合金、粉体塗装
チューブクランプアセンブリ	アセタールコポリマー（Kematal）、ステンレス鋼301S21, 亜鉛合金、クロムメッキ

記載されている情報は、固定速度ポンプの全範囲を対象としています。

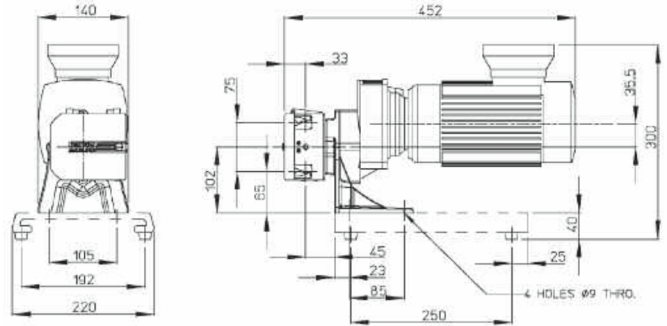
個々のモデル / コンポーネントおよびその他のドライブ / ポンプヘッドオプションの詳細な仕様については、ユーザーマニュアルを参照するか、最寄りの Watson-Marlow Fluid Technology Solutions セールスエンジニアにお問い合わせください。

501DF、RL2A（ATEX）ポンプヘッド 付属寸法

62rpm model



223rpm model and 281rpm models



Measurements shown in millimetres (mm)

製品コード

ATEX ポンプ	速度 (rpm)	モーター	製品コード
501DF/RL2A ATEX ポンプ c/ PTC のインバータ用めっき仕上げ	62	400V 50Hz 3ph 0.18kW	050.8622.L20
	223	400V 50Hz 3ph 0.18kW	050.8652.L20
	281	400V 50Hz 3ph 0.18kW	050.8672.L20

安全エリアに配置された可変周波数インバータを使用して、10 : 1 の減速を利用できます

ATEXポンプヘッド	説明	製品コード
501RL2A	厚さ 2.4mm の肉厚チューブ用のクローズカップリング型ポンプヘッド	053.0002.A20
501RL2GA	厚さ 2.4mm の壁厚 STA-PURE チューブ用の開じたカップリング式ポンプヘッド	053.0022.A2G

免責条項: 表示されている流量はすべて、吸引ヘッドおよびデリバリーヘッドがゼロの状態での状態で 20 °C (68 ° F) で水を移送した場合のもので、Watson-Marlow、Pumpsil、PureWeld XL、BiopreneおよびMarpreneはWatson-Marlow Limitedの登録商標です。免責条項: 本書に含まれる情報は、正確であると考えられているものの、Watson-Marlow Limitedはこれに含まれる間違いには責任を負わず、事前通知なしで仕様を変更する権利を留保しています。GOREおよびSTA-PUREは、W. L. Gore & Associatesの登録商標です。ポンプおよびチューブをご注文の際は、製品コードをお申しつけください。

wmfts.com/global



30 November 2023