

501DF RLA (ATEX) szivattyúfejjel

500-as sorozatú, szoros csatolású szivattyúk

Tulajdonságok és előnyök

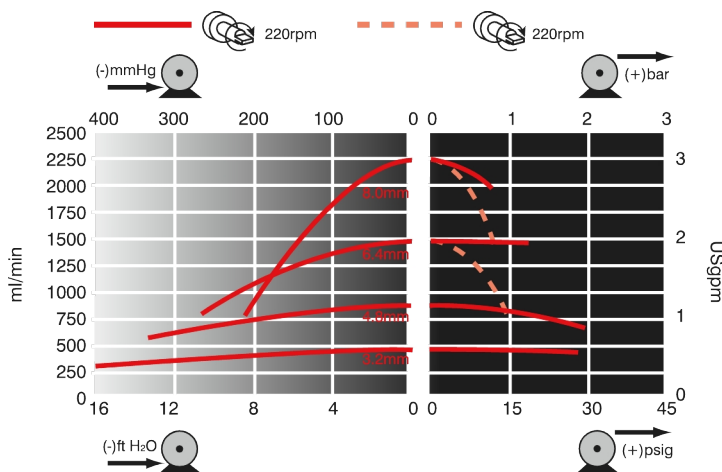
- 2800 ml/perc-ig terjedő térfogatáram, 2 bar-ig terjedő csúcsnyomás
- Nagy teherbírású szivattyúfej-szerkezet ütésálló védővel
- A rugós rotor a nagy, kis súrlódású, tömített csapágyakkal ellátott görgőkkel óvatosan összenyomja a csövet, így garantálja a hosszú cső élettartamát és a pontos adagolást
- Gyors és egyszerű szivattyúfej-beállítás a tengelykapcsoló-forgórész segítségével



501DF RLA (ATEX) szivattyúfejjel teljesítmény

Belső csőátmérő és térfogatáram (ml/perc)							
Fordulatszám-tartomány (ford/perc)	0,5 mm	0,8mm	1,6 mm	3,2 mm	4,8 mm	6,4 mm	8,0 mm
62	2,6	7,6	26	120	250	390	620
223	9,3	27	95	410	900	1400	2200
281	12	34	120	520	1100	1800	2800
6-62*	0,25-2,6	0,74-7,6	2,6-26	11-120	24-250	38-390	60-620
22-223*	0,92-9,3	2,7-27	9,4-95	41-410	89-900	140-1400	220-2200
28-281*	1,2-12	3,4-34	12-120	52-520	110-1100	180-1800	280-2800

*10:1 sebességcsökkentés elérhető egy biztonságos területen található frekvenciaváltóval



Maximum duty pressure with 6.4mm and 8.0mm bore tube is 1bar. Maximum duty pressure with other bore sizes is 2bar.

Műszaki előírások

	501DF RLA (ATEX) szivattyúfej
Max. térfogatáram	2800 ml/perc
Min. térfogatáram	2.6 ml/perc
Max. üzemi nyomás	2 bar
Max. üzemi nyomás	30 psi
Környezeti hőmérséklet-tartomány	5 - 40 °C
Környezeti hőmérséklet-tartomány	41 - 104 °F
Folyadék hőmérséklet-tartománya	-20 - 65 °C
Folyadék hőmérséklet-tartománya	-4 - 149 °F
Motortípusok	AC villanymotor
Min. üzemi sebesség	62 ford./perc
Max. üzemi sebesség	281 ford./perc
Szabványok	ATEX 2014/34/EU, ATEX II 2G Ex h IIB T4 Gb X, CE
Elárasztás elleni védelmi fokozat	IP55
Zaj	<70 dB(A), 1 méteren
Tömeg	15 - 20 kg
Tömeg	33 - 44 font
Tápfeszültség	400 V, 50 Hz, 3 f
Kompatibilis csőfuratméret	0.5, 0.8, 1.6, 2.4, 3.2, 4.8, 6.4, 8 mm
Kompatibilis csövek falvastagsága	1.6 mm

A táblázat a rögzített fordulatszámú szivattyúk részleteit tartalmazza. A készülék, az AC-motor és az inverter opciókkal kapcsolatos további részletekért forduljon a helyi Watson-Marlow Fluid Technology Solutions képviselőjéhez.

Építőanyagok

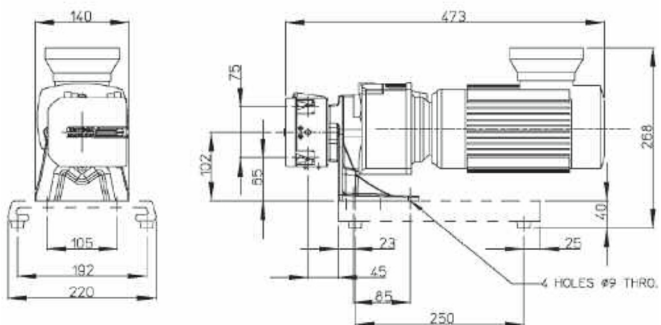
	501DF RLA (ATEX) szivattyúfej
Sebességváltó	Öntöttvas
Vezetőgörgő szerelvénye	Acetál kopolimer (Kematal)
Motor	Öntött alumínium ötvözet
Szivattyúfejvédő	Szénnel festett polikarbonát
Szivattyúfej görgőszerelvénye	MoS2-vel töltött nylon 6 (Nylatron), Rozsdamentes acél 303S31
Szivattyúfej rotorszerelvénye	Krómozott cinkötvözet, Rozsdamentes acél 303S31, Rozsdamentes acél DIN 17224
Szivattyúfej pályája	Porszórt cinkötvözet
Tömlőrögzítő szerelvény	Acetál kopolimer (Kematal), Krómozott cinkötvözet, Rozsdamentes acél 301S21

A felsorolt információk a rögzített fordulatszámú szivattyúk teljes választékát lefedik.

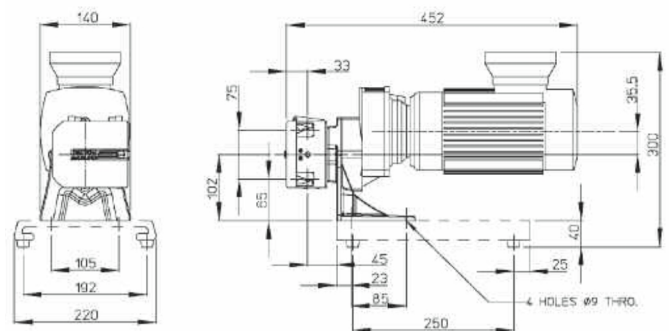
Az egyes típusok/alkatrészek és egyéb meghajtó/szivattyúfej opciók részletes leírását lásd a felhasználói kézikönyvben, vagy forduljon a helyi Watson-Marlow Fluid Technology Solutions képviselőjéhez.

501DF RLA (ATEX) szivattyúfej méretek

62rpm model



223rpm model and 281rpm models



Measurements shown in millimetres (mm)

Termékkódok

ATEX szivattyú	Fordulatszám (ford./perc)	Motor	Termékkód
501DF/RLA ATEX szivattyú c/w PTC galvanizált inverterhez	62	400 V, 50 Hz, 3 f, 0,18 kW	050.8622.L00
	223	400 V, 50 Hz, 3 f, 0,18 kW	050.8652.L00
	281	400 V, 50 Hz, 3 f, 0,18 kW	050.8672.L00

10:1 sebességcsökkentés elérhető változó frekvenciájú inverterrel, biztonságos helyen

ATEX szivattyúfej	Leírás	Termékkód
501RLA	Zárja össze a csatlakoztatott szivattyúfejet az 1,6 mm falvastagságú csövekhez	053.0002.A00
501RLGA	Zárja össze a csatlakoztatott szivattyúfejet az 1,6 mm falvastagságú STA-PURE csövekhez	053.0022.A0G

Jogi nyilatkozat: Minden feltüntetett térfogatáram 20 °C-on (68 °F), szívó- és szállítófej nélkül szivattyúzott vízre vonatkozó érték. A Watson-Marlow, a Pumpsil, a PureWeld XL, a Bioprene és a Marprene a Watson-Marlow Limited védjegye. Jogi nyilatkozat: A jelen dokumentumban szereplő információk helyesnek tartják, de a Watson-Marlow Limited nem vállal felelősséget a benne lévő hibákért, és fenntartja a jogot a specifikációk előzetes értesítés nélküli módosítására. A GORE és az STA-PURE a W. L. Gore & Associates védjegye. Szivattyúk és tömlők rendelésekor tüntesse fel a termékkódot.

wmfts.com/global



30 November 2023