

# Tête de pompe 501DF avec RLA (ATEX)

Pompes à accouplement direct série 500

## Caractéristiques et avantages

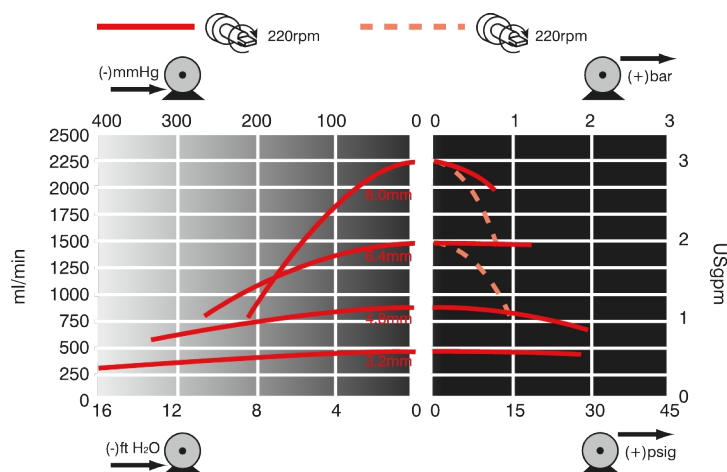
- Débits jusqu'à 2800 mL/min et pression de pointe jusqu'à 2 bar
- Tête de pompe robuste avec protection anti-impact
- Le rotor à ressort comprime doucement les tubes à l'aide de grands galets à faible friction et roulements étanches, garantissant ainsi une longue durée de vie du tube et un dosage en ligne précis
- Configuration simple et rapide de la tête de pompe à l'aide d'un rotor embrayable



## Tête de pompe 501DF avec RLA (ATEX) : performances

Diamètres du tube et débits (ml/min)							
Plage de vitesses (tr/min)	0,5 mm	0,8 mm	1,6 mm	3,2 mm	4,8 mm	6,4 mm	8,0 mm
62	2,6	7,6	26	120	250	390	620
223	9,3	27	95	410	900	1400	2200
281	12	34	120	520	1100	1800	2800
6 à 62*	0,25-2,6	0,74-7,6	2,6-26	11-120	24-250	38-390	60-620
22 à 223*	0,92-9,3	2,7-27	9,4-95	41-410	89-900	140-1400	220-2200
28 à 281*	1,2-12	3,4-34	12-120	52-520	110-1100	180-1800	280-2800

\*Réduction de vitesse 10:1 disponible à l'aide d'un variateur à fréquence variable situé dans une zone sûre



Maximum duty pressure with 6.4mm and 8.0mm bore tube is 1bar. Maximum duty pressure with other tube bore sizes is 2bar.

## Spécifications techniques

Tête de pompe 501DF avec RLA (ATEX)	
Débit max.	2800 ml/min
Débit min.	2.6 ml/min
Pression de service max.	2 bars
Pression de service max.	30 psi
Plage de températures ambiantes	5 à 40 °C
Plage de températures ambiantes	41 à 104 °F
Plage de températures du liquide	-20 à 65 °C
Plage de températures du liquide	-4 à 149 °F
Types de moteur	Moteur électrique c.a.
Vitesse de service min.	62 tr/min
Vitesse de fonctionnement max	281 tr/min
Normes	ATEX 2014/34/UE, ATEX II 2G Ex h IIB T4 Gb X, CE
Norme d'étanchéité	IP55
Bruit	<70 dB(A) à 1 m
Poids	15 - 20 kg
Poids	33 - 44 lb
Branchements électriques	400 V 50 Hz triphasé
Diamètre intérieur des tubes compatibles	0.5, 0.8, 1.6, 2.4, 3.2, 4.8, 6.4, 8 mm
Épaisseur de paroi des tubes compatibles	1.6 mm

Le tableau comporte des informations détaillées sur les pompes à vitesse fixe. Pour plus de détails sur les entraînements, le moteur c.a. et l'inverseur en option, contactez votre représentant Watson-Marlow Fluid Technology Solutions local.

## Matériaux de construction

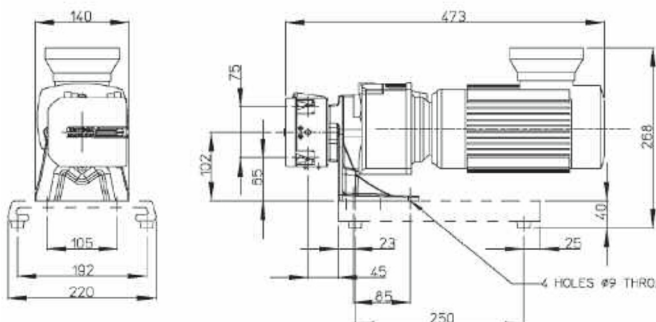
Tête de pompe 501DF avec RLA (ATEX)	
Réducteur	Fonte
Assemblage du galet guide	Copolymère acétal (Kematal)
Moteur	Alliage d'aluminium moulé
Tête de pompe - Capot	Polycarbonate peinture carbone
Tête de pompe - Assemblage de galets	Acier inoxydable 303S31, Nylon 6 renforcé MoS2 (Nylatron)
Tête de pompe - Assemblage rotor	Acier inoxydable 303S31, Acier inoxydable DIN 17224, Alliage de zinc catalysé chrome
Tête de pompe - Stator	Alliage de zinc avec revêtement en poudre
Assemblage pince de maintien du tube	Acier inoxydable 301S21, Alliage de zinc catalysé chrome, Copolymère acétal (Kematal)

Les informations figurant ici couvrent l'ensemble de la gamme de pompes à vitesse fixe.

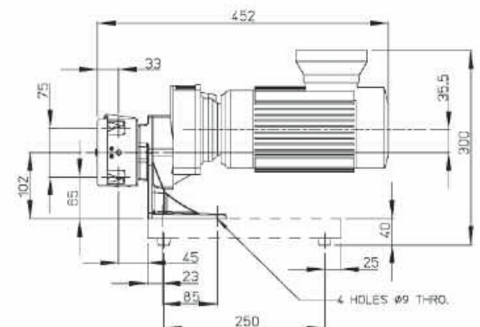
Pour obtenir les spécifications détaillées de modèles/composants spécifiques et d'autres options d'entraînement/de tête de pompe, reportez-vous au manuel d'utilisation ou contactez votre représentant Watson-Marlow Fluid Technology Solutions local.

## Tête de pompe 501DF avec RLA (ATEX) : dimensions

62rpm model



223rpm model and 281rpm models



Measurements shown in millimetres (mm)

## Codes produit

Pompe ATEX	Vitesse (tr/min)	Moteur	Code produit
Pompe ATEX 501DF/RLA avec PTC plaqué pour utilisation avec un inverseur	62	400 V 50 Hz Triphasé 0.18 kW	050.8622.L00
	223	400 V 50 Hz Triphasé 0.18 kW	050.8652.L00
	281	400 V 50 Hz Triphasé 0.18 kW	050.8672.L00

Réduction de vitesse 10:1 disponible à l'aide d'un variateur à fréquence variable, situé dans une zone sûre

Têtes de pompe ATEX	Description	Code produit
501RLA	Tête de pompe à couplage direct pour tubes à paroi d'une épaisseur de 1,6 mm	053.0002.A00
501RLGA	Tête de pompe à couplage direct pour tubes STA-PURE à paroi d'une épaisseur de 1,6 mm	053.0022.A0G

Clause de non-responsabilité : Tous les débits indiqués ont été obtenus en pompant de l'eau à 20 °C (68 °F) avec des conditions d'aspiration et de refoulement nulles. Watson-Marlow, Pumpsil, PureWeld XL, Bioprene et Marprene sont des marques commerciales de Watson-Marlow Limited. Clause de non-responsabilité : les informations contenues dans le présent document sont réputées exactes, cependant Watson-Marlow Limited décline toute responsabilité pour toute erreur qu'il pourrait comporter, et se réserve le droit de modifier ces informations sans préavis. GORE et STA-PURE sont des marques commerciales de W. L. Gore & Associates. Pour toute commande de pompe et de tube, merci d'indiquer le code produit.

[wmfts.com/global](http://wmfts.com/global)



30 November 2023