

# 501DF ja RLA (ATEX) - pumppupää

500-sarjan suorakytkentäiset pumput

## Ominaisuudet ja edut

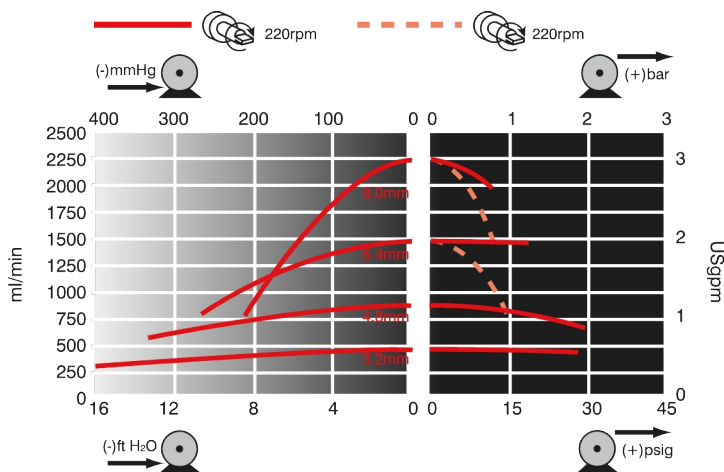
- Virtausnopeudet jopa 2800 ml/min ja huippupaine jopa 2 bar
- Raskaaseen käyttöön tarkoitteun pumppupään rakenne ja iskunkestävä suojaus
- Jousitettu roottori puristaa letkuja varovasti käyttämällä suuria vähäkirkkaisia rullia, joissa on suljetut laakerit, mikä takaa letkulle pitkän käyttöiän ja tarkan annostuksen
- Nopea ja yksinkertainen pumppupään käyttöönotto kytkimellisellä roottorilla



## 501DF ja RLA (ATEX) -pumppupää suorituskyky

Letkun sisähalkaisija ja virtausnopeudet (ml/min)							
Nopeusalue (r/min)	0,5 mm	0,8 mm	1,6 mm	3,2 mm	4,8 mm	6,4 mm	8,0 mm
62	2,6	7,6	26	120	250	390	620
223	9,3	27	95	410	900	1400	2200
281	12	34	120	520	1100	1800	2800
6-62*	0,25-2,6	0,74-7,6	2,6-26	11-120	24-250	38-390	60-620
22-223*	0,92-9,3	2,7-27	9,4-95	41-410	89-900	140-1400	220-2200
28-281*	1,2-12	3,4-34	12-120	52-520	110-1100	180-1800	280-2800

\*10:1 nopeuden vähennys saatavilla taajuusmuuttajakäytöllä, sijoitus turvalliselle alueelle



Maximum duty pressure with 6.4mm and 8.0mm bore tube is 1bar. Maximum duty pressure with other tube bore sizes is 2bar.

## Tekniset tiedot

	501DF ja RLA (ATEX) -pumpupää
Suurin virtausnopeus	2800 ml/min
Pienin virtausnopeus	2.6 ml/min
Enimmäiskäyttöpaine	2 baaria
Enimmäiskäyttöpaine	30 psi
Ympäristön lämpötila-alue	5 - 40 °C
Ympäristön lämpötila-alue	41 - 104 °F
Nesteen lämpötila-alue	-20 - 65 °C
Nesteen lämpötila-alue	-4 - 149 °F
Moottorityypit	AC-sähkömoottori
Käyttönopeus vähintään	62 rpm
Suurin käyttönopeus	281 rpm
Standardit	ATEX 2014/34/EU, ATEX II 2G Ex h IIB T4 Gb X, CE
Kotelointiluokitus	IP55
Melutaso	<70 dB(A) 1 metrin etäisyydellä
Paino	15 - 20 kg
Paino	33 - 44 naulaa
Virransyöttö	400 V, 50 Hz, 3-vaihe
Yhteensopivan letkun sisähalkaisijan koko	0.5, 0.8, 1.6, 2.4, 3.2, 4.8, 6.4, 8 mm
Yhteensopivan letkun seinämän paksuus	1.6 mm

Taulukossa on esitetty kiinteänopeuksisten pumpputen tiedot. Lisätietoja taajuusmuuttajasta, vaihtovirtamoottorista ja taajuusmuuttajan lisälaitteista saat paikalliselta Watson-Marlow Technology -konsernin edustajalta.

## Rakennemateriaalit

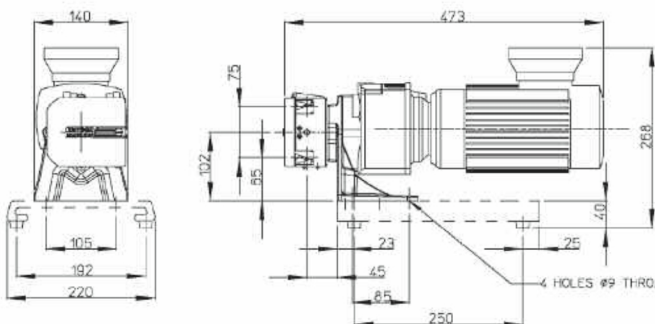
	501DF ja RLA (ATEX) -pumpupää
Vaihteisto	Valurauta
Ohjainrulla	Asetaalikopolymeeri (Kematal)
Moottori	Valualumiiniseos
Pumpupään suojus	Hiilimaalattu polykarbonaatti
Pumpupään rulla osineen	MoS2-täytteenä nailon 6 (Nylatron), Ruostumaton teräs 303S31
Pumpupään roottori osineen	Kromattu sinkkiseos, Ruostumaton teräs 303S31, Ruostumaton teräs DIN 17224
Pumpupään ura	Jauhemaalattu sinkkiseos
Letkunkiristin osineen	Asetaalikopolymeeri (Kematal), Kromattu sinkkiseos, Ruostumaton teräs 301S21

Luetellut tiedot kattavat koko kiinteänopeuksisten pumpputen valikoiman.

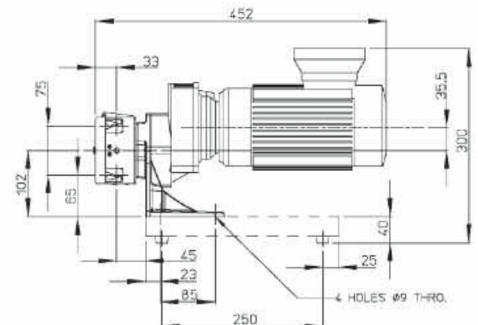
Lisätietoja yksittäisistä malleista/komponenteista ja muista käyttölaitteen/pumpupään lisälaitteista on käyttöoppaassa. Voit myös ottaa yhteyttä Watson-Marlow Fluid Technology Solutions -konsernin edustajaan.

## 501DF ja RLA (ATEX) -pumpupää mitat

62rpm model



223rpm model and 281rpm models



Measurements shown in millimetres (mm)

## Tuotekoodit

ATEX-pumppu	Nopeus (rpm)	Moottori	Tuotekoodi
501DF/RLA ATEX -pumppu, mukana pinnoitetut PTC:t taajuusmuuttajakäyttöä varten	62	400 V 50 Hz 3 pH 0,18 kW	050.8622.L00
	223	400 V 50 Hz 3 pH 0,18 kW	050.8652.L00
	281	400 V 50 Hz 3 pH 0,18 kW	050.8672.L00

10:1 nopeuden vähennys saatavana taajuusmuuttajakäytöllä, sijoitus turvalliselle alueelle

ATEX-pumppupää	Kuvaus	Tuotekoodi
501RLA	Suorakytkentäinen pumppupää seinämältään 1,6 mm paksuille letkuille	053.0002.A00
501RLGA	Suorakytkentäinen pumppupää seinämältään 1,6 mm paksuille STA-PURE -letkuille	053.0022.A0G

Vastuuvapauslauseke: Kaikki näytetyt virtausnopeudet saatiin pumppaamalla vettä 20 °C:ssa (68 °F) ilman imu- ja syöttökorkeutta. Watson-Marlow, Pumpsil, PureWeld XL, Bioprene ja Marprene ovat Watson-Marlow Limitedin tavaramerkkejä. Vastuuvapauslauseke: Tämän asiakirjan sisältämien tietojen uskotaan olevan paikkansapitävät, mutta Watson-Marlow Limited ei vastaa sen sisältämistä virheistä ja pidättää oikeuden muuttaa määrityksiä ilman erillistä ilmoitusta. GORE ja STA-PURE ovat W. L. Gore & Associatesin tavaramerkkejä. Ilmoita tuotekoodi pumppujen ja letkujen tilaamisen yhteydessä.

[wmfts.com/global](http://wmfts.com/global)



30 November 2023