

501DF с RLA (ATEX) глава на помпата

Помпи с близко скачване от серия 500

Характеристики и предимства

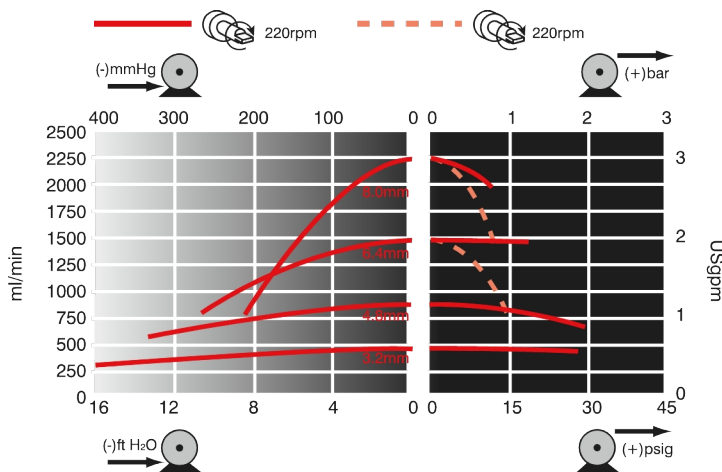
- Дебити до 2800 мл/мин и пиково налягане до 2 бара
- Конструкция на главата на помпата за тежки натоварвания с удароустойчива защита
- Окачения ротор леко компресира тръбопровода, като използва големи ролки с ниско триене и със запечатани лагери, гарантирайки дълъг живот на тръбата и точно измерване
- Бърза и проста настройка на главата на помпата с помощта на ротор със съединител



Производителност на 501DF с RLA (ATEX) глава на помпата

Отвор на тръбата и дебити (мл/мин)	0,5 mm	0,8 mm	1,6 mm	3,2 mm	4,8 mm	6,4 mm	8,0 mm
62	2,6	7,6	26	120	250	390	620
223	9,3	27	95	410	900	1400	2200
281	12	34	120	520	1100	1800	2800
6 до 62*	0,25-2,6	0,74-7,6	2,6-26	11-120	24-250	38-390	60-620
22 до 223*	0,92-9,3	2,7-27	9,4-95	41-410	89-900	140-1400	220-2200
28 до 281*	1,2-12	3,4-34	12-120	52-520	110-1100	180-1800	280-2800

*10:1 намаляване на скоростта е на разположение с помощта на променливо честотен инвертор разположен в безопасна зона



Maximum duty pressure with 6.4mm and 8.0mm bore tube is 1bar. Maximum duty pressure with other tube bore sizes is 2bar.

Технически спецификации

	501DF с RLA (ATEX) глава на помпата
Максимален дебит	2800 мл/мин
Мин. дебит	2.6 мл/мин
Макс. работно налягане	2 бар
Макс. работно налягане	30 psi
Околен температурен диапазон	5 До 40 °C
Околен температурен диапазон	41 До 104 °F
Температурен диапазон на течността	-20 До 65 °C
Температурен диапазон на течността	-4 До 149 °F
Типове двигатели	Променливотоков електродвигател
Мин. работна скорост	62 об./мин.
Максимална работна скорост	281 об./мин.
Стандарти	ATEX 2014/34/EC, ATEX II 2G Ex h IIB T4 Gb X, CE
Степен на проникване	IP55
Шум	<70 dB(A) на 1 м
Тегло	15 - 20 кг
Тегло	33 - 44 фунтове
Електрозахранване	400 V 50 Hz 3 ph
Съвместим размер на отвора на тръбата	0.5, 0.8, 1.6, 2.4, 3.2, 4.8, 6.4, 8 mm
Съвместима дебелина на стената на тръбата	1.6 mm

Таблицата съдържа подробности за помпи с фиксирана скорост. За повече подробности относно опциите за задвижването, АС двигателя и инвертора, моля свържете се с вашия местен представител на Watson-Marlow Fluid Technology Solutions.

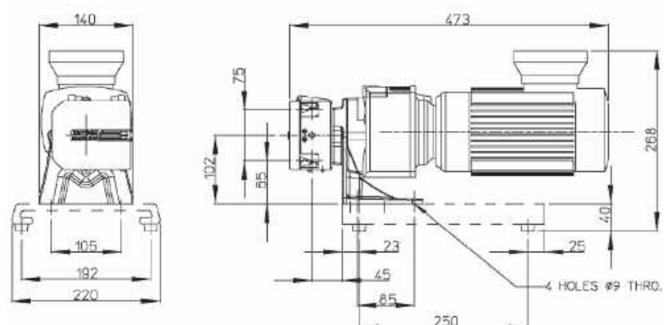
Конструктивни материали

	501DF с RLA (ATEX) глава на помпата
Редуктор	Чугун
Възел направляваща ролка	Ацетал кополимер (Кематал)
Мотор	Отлята алуминиева сплав
Предпазител на главата на помпата	Поликарбонат, боядисан с въглерод
Възел на ролката на главата на помпата	Найлон 6 с пълнеж от MOS2 (Нилатрон), Неръждаема стомана 303S31
Възел на ротора на главата на помпата	Неръждаема стомана 303S31, Неръждаема стомана DIN 17224, Хромирана цинкова сплав
Канал на главата на помпата	Цинкова сплав с прахово покритие
Възел с тръбна скоба	Ацетал кополимер (Кематал), Неръждаема стомана 301S21, Хромирана цинкова сплав

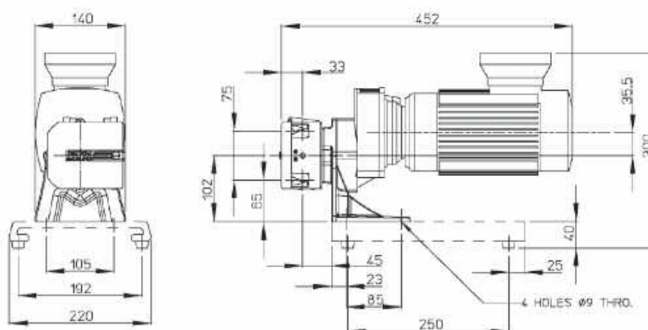
Посочената информация обхваща целия диапазон на помпите с фиксирана скорост. За подробни спецификации на отделните модели/компоненти и други опции за задвижване/глава на помпата, вижте ръководството на потребителя или се свържете с вашия местен представител на Watson-Marlow Fluid Technology Solutions.

Размери на 501DF с RLA (ATEX) глава на помпата

62rpm model



223rpm model and 281rpm models



Measurements shown in millimetres (mm)

Продуктови кодове

ATEX помпа	Скорост (об./мин.)	Мотор	Продуктов код
501DF/RLA ATEX помпа по часовн. стрелка PTC покрити за употреба на инвертор	62	400V 50Hz 3ph 0,18kW	050.8622.L00
	223	400V 50Hz 3ph 0,18kW	050.8652.L00
	281	400V 50Hz 3ph 0,18kW	050.8672.L00

10:1 намаляване на скоростта е на разположение с помощта на променливо честотен инвертор, разположен в безопасна зона

Глава на помпата ATEX	Описание	Продуктов код
501RLA	Тясно свързана глава на помпата за тръбопровод с дебелина на стената 1,6 мм	053.0002.A00
501RLGA	Тясно свързана глава на помпата за STA-PURE тръбопровод с дебелина на стената 1,6 мм	053.0022.A0G

Отказ от отговорност: Всички посочени дебити са получени чрез изпомпване на вода при 20 °C (68 °F) с нулеви напори на засмукване и подаване. Watson-Marlow, Pumpsil, PureWeld XL, Bioprene и Margrene са търговски марки на Watson-Marlow Limited. Отказ от отговорност: Информацията, съдържаща се в този документ, се смята за вярна, но Watson-Marlow Limited не поема отговорност за грешки, които тя съдържа, и си запазва правото да променя спецификациите без предупреждение. GORE и STA-PURE са търговски марки на W. L. Gore и Associates. Моля, посочвайте продуктивния код, когато поръчвате помпи и тръбопровод.

wmfts.com/global



30 November 2023