

501DF mit Pumpenkopf RL2A (ATEX)

Direkt gekoppelte Pumpen der Baureihe 500

Merkmale und Vorteile

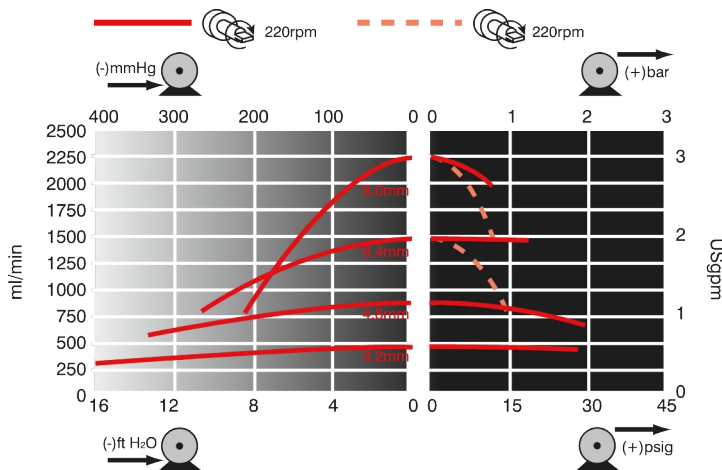
- Fördermengen bis zu 2800 ml/min und Spitzendruck bis zu 2 bar
- Robuste Pumpenkopfkonstruktion mit schlagfester Schutzvorrichtung
- Der gefederte Rotor komprimiert die Schläuche vorsichtig mit großen Rollen mit geringer Reibung und abgedichteten Lagern, was eine lange Schlauchlebensdauer und eine genaue Dosierung garantiert
- Schnelle und einfache Pumpenkopfeinrichtung mit einem gekuppelten Rotor



501DF mit Pumpenkopf RL2A (ATEX) - Leistung

Innendurchmesser des Schlauchs und Fördermenge (ml/min)							
Drehzahlbereich (U/min)	0,5 mm	0,8 mm	1,6 mm	3,2 mm	4,8 mm	6,4 mm	8,0 mm
62	2,6	7,6	26	120	250	390	620
223	9,3	27	95	410	900	1.400	2.200
281	12	34	120	520	1.100	1.800	2.800
6-62*	0,25-2,6	0,74-7,6	2,6-26	11-120	24-250	38-390	60-620
22-223*	0,92-9,3	2,7-27	9,4-95	41-410	89-900	140-1.400	220-2.200
28-281*	1,2-12	3,4-34	12-120	52-520	110-1.100	180-1.800	280-2.800

*10:1 Drehzahlreduzierung durch variablen Frequenzumrichter, der sich in einem sicheren Bereich befindet



Maximum duty pressure with 6.4mm and 8.0mm bore tube is 1bar. Maximum duty pressure with other tube bore sizes is 2bar.

Technische Eigenschaften

	501DF mit Pumpenkopf RL2A (ATEX)
Max. Fördermenge	2800 ml/min
Min. Fördermenge	2.6 ml/min
Maximaler Betriebsdruck	2 bar
Maximaler Betriebsdruck	30 psi
Umgebungstemperaturbereich	5 bis 40 °C
Umgebungstemperaturbereich	41 bis 104 °F
Flüssigkeitstemperaturbereich	-20 bis 65 °C
Flüssigkeitstemperaturbereich	-4 bis 149 °F
Motortypen	Wechselstrom-Elektromotor
Min. Betriebsgeschwindigkeit	223 U/min
Max. Drehzahl	281 U/min
Normen	ATEX II 2G Ex h IIB T4 Gb X, ATEX 2014/34/EU, CE
Schutzart	IP55
Geräuschpegel	<70 dB(A) in 1 m Entfernung
Gewicht	15 - 20 kg
Gewicht	33 - 44 lb
Stromversorgung	400 V, 50 Hz, 3 ph
Kompatibler Schlauch-Innendurchmesser	1.6, 3.2, 4.8, 6.4, 8 mm
Kompatible Schlauch-Wandstärke	2.4 mm

In der Tabelle sind Details für Pumpen mit fester Drehzahl aufgeführt. Weitere Informationen zu Optionen für Antriebe, Wechselstrommotoren und Frequenzumrichter erhalten Sie von Ihrer lokalen Vertretung von Watson-Marlow Fluid Technology Solutions.

Werkstoffe

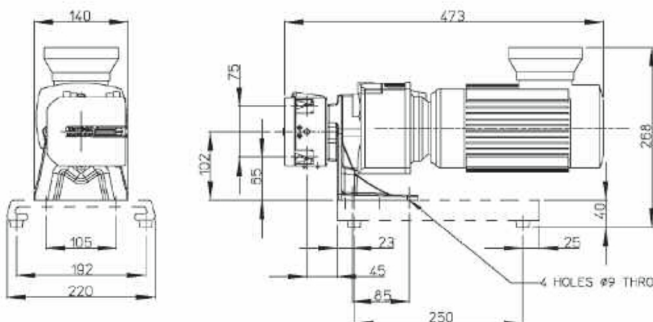
	501DF mit Pumpenkopf RL2A (ATEX)
Getriebe	Gusseisen
Führungsrolle	Acetalcopolymer (Kematal)
Motor	Aluminiumgusslegierung
Pumpenkopfdeckel	Lackiertes Polycarbonat, Kohle
Pumpenkopf-Druckrolle	Edelstahl 303S31, MoS2-gefülltes Nylon 6 (Nylatron)
Pumpenkopf-Rotorbaugruppe	Edelstahl 303S31, Edelstahl DIN 17224, Verchromte Zinklegierung
Pumpenkopf-Schlauchbett	Pulverbeschichtete Zinklegierung
Schlauchklemmen-Vorrichtung	Acetalcopolymer (Kematal), Edelstahl 301S21, Verchromte Zinklegierung

Die aufgeführten Informationen decken das gesamte Angebot an Pumpen mit fester Drehzahl ab.

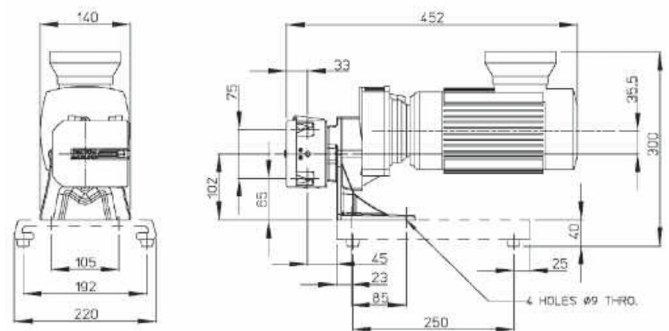
Detaillierte Spezifikationen zu einzelnen Modellen/Komponenten sowie andere Optionen für Antriebe/Pumpenköpfe finden Sie im Benutzerhandbuch oder wenden Sie sich an Ihren lokalen Vertreter der Watson-Marlow Fluid Technology Solutions.

501DF mit Pumpenkopf RL2A (ATEX) – Abmessungen

62rpm model



223rpm model and 281rpm models



Measurements shown in millimetres (mm)

Produktcodes

ATEX Pumpe	Drehzahl (U/min)	Motor	Produktnummer
501DF/RL2A ATEX Pumpe mit PTC-Beschichtung für Frequenzumrichter	62	400 V 50 Hz 3 ph 0,18 kW	050.8622.L20
	223	400 V 50 Hz 3 ph 0,18 kW	050.8652.L20
	281	400 V 50 Hz 3 ph 0,18 kW	050.8672.L20

10:1 Drehzahlreduzierung durch variablen Frequenzumrichter, der sich in einem sicheren Bereich befindet

ATEX Pumpenkopf	Beschreibung	Produktnummer
501RL2A	Direkt gekoppelter Pumpenkopf für Schläuche mit Wandstärke von 2,4 mm	053.0002.A20
501RL2GA	Direkt gekoppelter Pumpenkopf für STA-PURE Schläuche mit Wandstärke von 2,4 mm	053.0022.A2G

Haftungsausschluss: Alle angegebenen Fördermengen wurden durch Pumpen von Wasser mit 20 °C (68 °F) ohne Saug- und Förderhöhe ermittelt. Watson-Marlow, Pumpsil, PureWeld XL, Bioprene und Marprene sind Marken von Watson-Marlow Limited. Haftungsausschluss: Alle Angaben in diesem Dokument wurden nach bestem Wissen und Gewissen zusammengestellt. Watson-Marlow Limited übernimmt jedoch keine Haftung für etwaige Fehler und behält sich das Recht vor, ohne Vorankündigung Änderungen vorzunehmen. GORE und STA-PURE sind Handelsmarken der W. L. Gore & Associates. Bei Bestellungen von Pumpen und Schlauchelementen bitte immer die Artikelnummern angeben.

wmfts.com/global



30 November 2023