

501DF s hlavou čerpadla RLA (ATEX)

Monobloková čerpadla řady 500

Vlastnosti a výhody

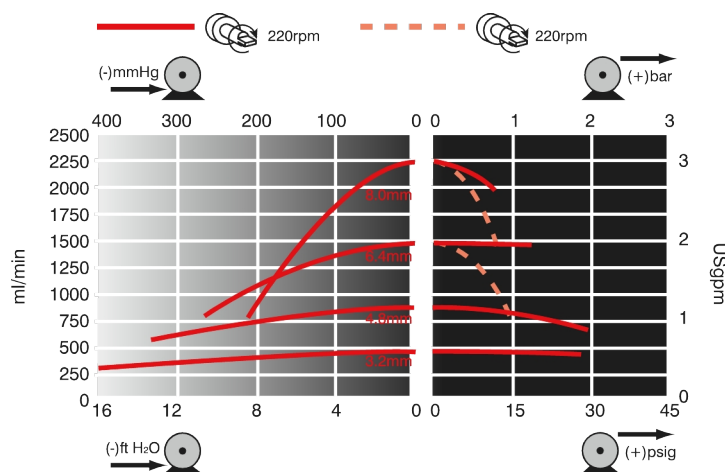
- Průtok až 2800 ml/min a špičkový tlak až 2 bar
- Odolná konstrukce hlavy čerpadla s ochranou proti nárazu
- Odpružený rotor šetrně stlačuje hadici pomocí velkých válečků s nízkým třením s utěsněnými ložisky, čímž zaručuje dlouhou životnost hadice a přesné dávkování
- Rychlé a jednoduché nastavení hlavy čerpadla pomocí spojkového rotoru



Výkon 501DF s hlavou čerpadla RLA (ATEX)

Vnitřní průměr hadice a průtoky (ml/min)							
Rozsah otáček (ot./min)	0,5mm	0,8 mm	1,6 mm	3,2mm	4,8 mm	6,4 mm	8,0 mm
62	2,6	7,6	26	120	250	390	620
223	9,3	27	95	410	900	1400	2200
281	12	34	120	520	1100	1800	2800
6 až 62*	0,25-2,6	0,74-7,6	2,6-26	11-120	24-250	38-390	60-620
22 až 223*	0,92-9,3	2,7-27	9,4-95	41-410	89-900	140-1400	220-2200
28 až 281*	1,2-12	3,4-34	12-120	52-520	110-1100	180-1800	280-2800

* možnost redukce otáček 10:1 pomocí frekvenčního měniče umístěného v bezpečném prostoru



Maximum duty pressure with 6.4mm and 8.0mm bore tube is 1bar. Maximum duty pressure with other tube bore sizes is 2bar.

Technické specifikace

501DF s hlavou čerpadla RLA (ATEX)	
Max. průtok	2800 ml/min
Min. průtok	2.6 ml/min
Max. provozní tlak	2 bar
Max. provozní tlak	30 psi
Rozsah teploty okolního prostředí	5 až 40 °C
Rozsah teploty okolního prostředí	41 až 104 °F
Rozsah teploty kapaliny	-20 až 65 °C
Rozsah teploty kapaliny	-4 až 149 °F
Typy motorů	Střídavý elektromotor
Min. provozní otáčky	62 ot./min
Max. provozní otáčky	281 ot./min
Normy	ATEX 2014/34/EU, ATEX II 2G Ex h IIB T4 Gb X, CE
Stupeň krytí	IP55
Hlučnost	< 70 dB(A) ve vzdálenosti 1 m
Hmotnost	15 - 20 kg
Hmotnost	33 - 44 lbs
Napájení	400 V 50 Hz 3 fáze
Vnitřní průměr kompatibilního hadicového vedení	0.5, 0.8, 1.6, 2.4, 3.2, 4.8, 6.4, 8 mm
Tloušťka stěny kompatibilního hadicového vedení	1.6 mm

V tabulce jsou uvedeny podrobnosti pro čerpadla s fixními otáčkami. Podrobnější informace o možnostech pohonů, střídavých motorů a měničů získáte u místního zástupce společnosti Watson-Marlow Fluid Technology Solutions.

Konstrukční materiály

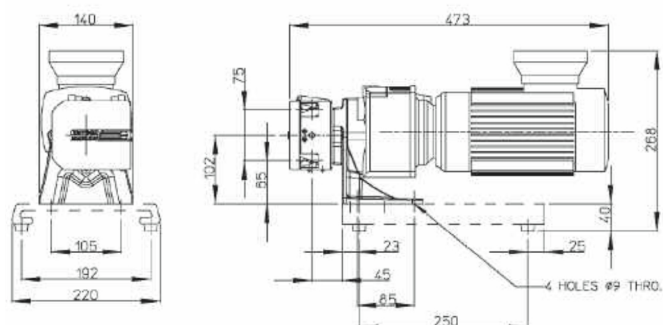
501DF s hlavou čerpadla RLA (ATEX)	
Převodovka	Litina
Sestava vodicích válečků	Kopolymer acetátu (Kematal)
Motor	Hliníková slitina
Ochranný kryt hlavy čerpadla	Karbonem lakovaný polykarbonát
Sestava válečku hlavy čerpadla	Nerezová ocel 303S31, Nylon 6 s přísadkou MoS2 (Nylatron)
Sestava rotoru hlavy čerpadla	Chromovaná slitina zinku, Nerezová ocel 303S31, Nerezová ocel DIN 17224
Hadicová dráha hlavy čerpadla	Práškově lakovaná zinková slitina
Sestava hadicových svorek	Chromovaná slitina zinku, Kopolymer acetátu (Kematal), Nerezová ocel 301S21

Uvedené informace se týkají kompletní řady čerpadel s fixními otáčkami.

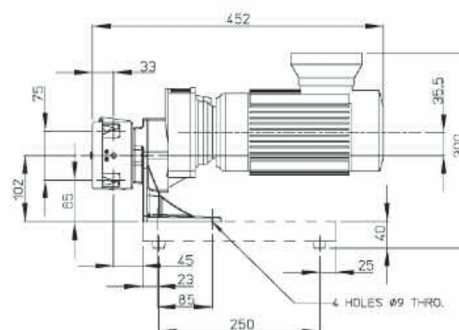
Podrobné specifikace jednotlivých modelů/komponentů a dalších možností pohonu/hlavy čerpadla naleznete v uživatelské příručce nebo se obraťte na zástupce společnosti Watson-Marlow Fluid Technology Solutions.

Rozměry 501DF s hlavou čerpadla RLA (ATEX)

62rpm model



223rpm model and 281rpm models



Measurements shown in millimetres (mm)

Produktové kódy

Čerpadlo ATEX	Otáčky (ot./min)	Motor	Produktový kód
Čerpadlo 501DF/RLA ATEX c/w PTC povlakované pro použití s měničem	62	400 V 50 Hz 3 fáze 0,18 kW	050.8622.L00
	223	400 V 50 Hz 3 fáze 0,18 kW	050.8652.L00
	281	400 V 50 Hz 3 fáze 0,18 kW	050.8672.L00

možnost redukce otáček 10:1 pomocí frekvenčního měniče, umístěného v bezpečném prostoru

Hlava čerpadla ATEX	Popis	Produktový kód
501RLA	Monobloková hlava čerpadla pro hadice o tloušťce stěny 1,6 mm	053.0002.A00
501RLGA	Monobloková hlava čerpadla pro hadice STA-PURE o tloušťce stěny 1,6 mm	053.0022.A0G

Zřeknutí se odpovědnosti: Všechny uvedené průtoky byly získány čerpáním vody při 20 °C (68 °F) s nulovou sací a výtlačnou výškou. Watson-Marlow, Pumpsil, PureWeld XL, Bioprene a Marprene jsou obchodní známky společnosti Watson Marlow Limited. Zřeknutí se odpovědnosti: Informace uvedené v tomto dokumentu jsou v době vydání považovány za správné. Společnost Watson-Marlow Limited však nepřebírá žádnou zodpovědnost za jakoukoli v něm obsaženou chybu, a vyhrazuje si právo měnit specifikace bez předchozího upozornění. GORE a STA-PURE jsou ochranné známky společnosti W. L. Gore & Associates. Při objednávce čerpadel a hadicových vedení uveďte produktový kód.

wmfts.com/global



30 November 2023