

501DF med RLA (ATEX) pumphuvud

Direktkopplade pumpar i 500-serien

Egenskaper och fördelar

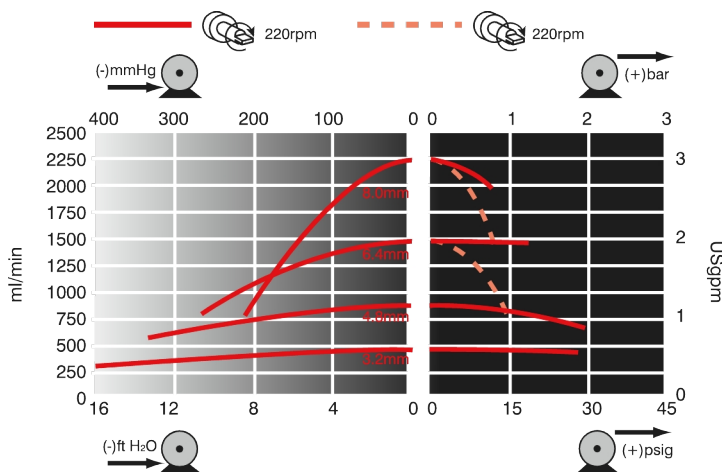
- Flöden upp till 2800 ml/min och topstryck upp till 2 bar
- Kraftig pumphuvudkonstruktion med stötsäkert skydd
- Fjädrad rotor komprimerar försiktigt slangen med hjälp av stora lågfriktionsrullar med tätade lager, vilket garanterar lång slanglivslängd och exakt dosering
- Snabb och enkel pumphuvudinställning med hjälp av en kopplingsrotor



Prestanda 501DF med RLA (ATEX) pumphuvud

Slanginnerdiameter och flöde (ml/min)							
Varvtalsområde (varv/min)	0,5 mm	0,8mm	1,6mm	3,2mm	4,8mm	6,4mm	8,0 mm
62	2,6	7,6	26	120	250	390	620
223	9,3	27	95	410	900	1400	2200
281	12	34	120	520	1100	1800	2800
6 till 62*	0,25-2,6	0,74-7,6	2,6-26	11-120	24-250	38-390	60-620
22 till 223*	0,92-9,3	2,7-27	9,4-95	41-410	89-900	140-1400	220-2200
28 till 281*	1,2-12	3,4-34	12-120	52-520	110-1100	180-1800	280-2800

*10:1 hastighetsminskning tillgänglig med hjälp av en variabel frekvensomriktare som ligger i ett säkert område



Maximum duty pressure with 6.4mm and 8.0mm bore tube is 1bar. Maximum duty pressure with other tube bore sizes is 2bar.

Tekniska specifikationer

	501DF med RLA (ATEX) pumphuvud
Max. flödes hastighet	2800 ml/min
Min. flöde	2.6 ml/min
Max. driftryck	2 bar
Max. driftryck	30 psi
Omgivningstemperaturområde	5 till 40 °C
Omgivningstemperaturområde	41 till 104 °F
Vätskans temperaturområde	-20 till 65 °C
Vätskans temperaturområde	-4 till 149 °F
Motortyper	AC-elmotor
Min. drifhastighet	62 rpm
Max. drifhastighet	281 rpm
Standarder	ATEX 2014/34/EU, ATEX II 2G Ex h IIB T4 Gb X, CE
Skyddsklass	IP55
Ljudnivå	<70 dB(A) vid 1 m
Vikt	15 - 20 kg
Vikt	33 - 44 lbs
Strömförsörjning	400 V 50 Hz 3-fas
Kompatibel slanginnerdiameter	0.5, 0.8, 1.6, 2.4, 3.2, 4.8, 6.4, 8 mm
Vägg tjocklek kompatibel slang	1.6 mm

Tabellen innehåller information om pumpar med fast varvtal. Kontakta din lokala Watson-Marlow Fluid Technology Solutions-representant om du vill ha mer information om drivenhet, AC-motor och växelriktare.

Materialspecifikation

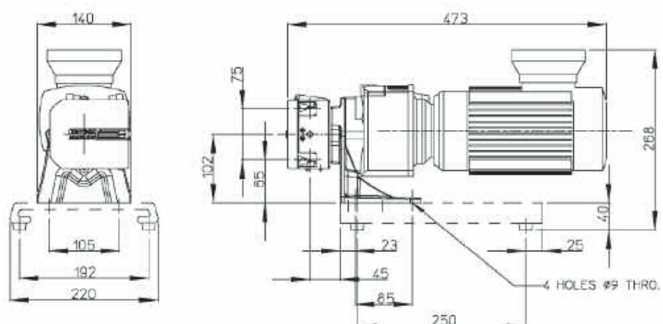
	501DF med RLA (ATEX) pumphuvud
Växellåda	Gjutjärn
Styrrullenhet	Acetal sampolymer(Kematal)
Motor	Gjuten aluminiumlegering
Pumpskydd	Kolmålart polykarbonat
Pumphuvudets rullenhet	MoS2 fylld nylon 6 (nylatron), Rostfritt stål 303S31
Pumphuvudets rotorenhet	Krompläterad zinklegering, Rostfritt stål 303S31, Rostfritt stål DIN 17224
Pumphuvudets slangbana	Pulverlackerad zinklegering
Rörklämenhet	Acetal sampolymer(Kematal), Krompläterad zinklegering, Rostfritt stål 301S21

Informationen i listan täcker hela sortimentet av pumpar med fast varvtal.

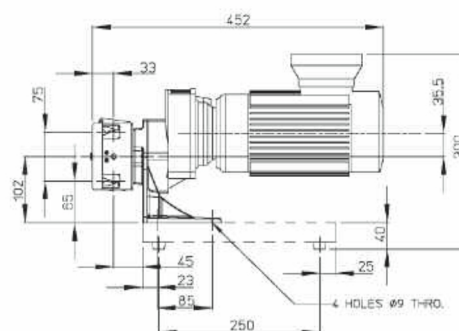
Se användarhandboken eller kontakta din lokala Watson-Marlow Fluid Technology Group-representant för detaljerad information om modeller/komponenter och andra drivenheter/pumphuvuden.

Mått 501DF med RLA (ATEX) pumphuvud

62rpm model



223rpm model and 281rpm models



Measurements shown in millimetres (mm)

Produktkoder

ATEX-pump	Varvtal (rpm)	Motor	Produktkod
501DF/RLA ATEX-pump c/w PTC är pläterad för växelriktaranvändning	62	400 V 50 Hz 3-fas 0,18 kW	050.8622.L00
	223	400 V 50 Hz 3-fas 0,18 kW	050.8652.L00
	281	400 V 50 Hz 3-fas 0,18 kW	050.8672.L00

10:1 hastighetsminskning tillgänglig med variabel frekvensomriktare som ligger i ett säkert område

ATEX-pumphuvud	Beskrivning	Produktkod
501RLA	Direktkopplat pumphuvud för slang med 1,6 mm väggjocklek	053.0002.A00
501RLGA	Direktkopplat pumphuvud för STA-PURE-slang med 1,6 mm väggjocklek	053.0022.A0G

Friskrivning: Alla visade flöden har erhållits vid pumpning med vatten vid 20 °C (68 °F) utan sug- eller leveranshuvuden. Watson-Marlow, Pumpsil, PureWeld XL, Bioprene och Marprene är varumärken som tillhör Watson-Marlow Limited. Friskrivning: Informationen i det här dokumentet anses vara korrekt, men Watson-Marlow Limited tar inte på sig något ansvar för eventuella fel häri och förbehåller sig rätten att ändra specifikationer utan att detta meddelas i förväg. GORE och STA-PURE är varumärken som tillhör W. L. Gore & Associates. Ange produktkoden när du beställer pumpar och slangar.

wmfts.com/global



30 November 2023