

501DF cu cap de pompă RL2A (ATEX)

pompe cu cuplare în circuit închis din seria 500

Caracteristici și beneficii

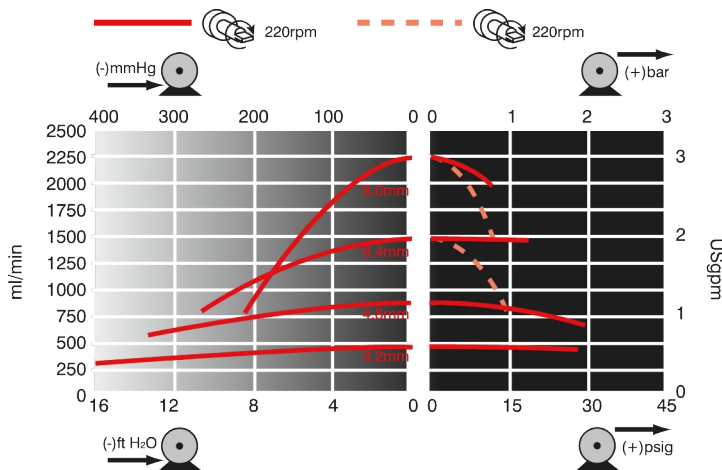
- Debite de până la 2800 ml/min și presiune maximă de până la 2 bar
- Construcție cap de pompă de mare capacitate cu protecție la impact
- Rotorul cu arc comprimă delicat tuburile utilizând role mari cu frecare redusă, cu rulmenți etanșați, garantând o durată lungă de viață a tubului și o măsurare precisă
- Configurare rapidă și simplă a capului de pompă, utilizând un rotor cu ambreiaj



501DF cu cap de pompă RL2A (ATEX) performanță

Diametrul intern al tubului și debite (ml/min)							
Gama de turații (rpm)	0,5 mm	0,8 mm	1,6 mm	3,2mm	4,8 mm	6,4 mm	8,0 mm
62	2,6	7,6	26	120	250	390	620
223	9,3	27	95	410	900	1400	2200
281	12	34	120	520	1100	1800	2800
6 până la 62*	0,25-2,6	0,74-7,6	2,6-26	11-120	24-250	38-390	60-620
22 până la 223*	0,92-9,3	2,7-27	9,4-95	41-410	89-900	140-1400	220-2200
28 până la 281*	1,2-12	3,4-34	12-120	52-520	110-1100	180-1800	280-2800

* 10: 1 reducerea vitezei disponibile folosind un inverter de frecvență variabilă situat într-o zonă sigură



Maximum duty pressure with 6.4mm and 8.0mm bore tube is 1bar. Maximum duty pressure with other tube bore sizes is 2bar.

Parametri tehnici

	501DF cu cap de pompă RL2A (ATEX)
Debit maxim	2800 ml/min
Debit minim	2.6 ml/min
Presiune de funcționare max.	2 bar
Presiune de funcționare max.	30 psi
Domeniu de temperatură ambiantă	5 până la 40 °C
Domeniu de temperatură ambiantă	41 până la 104 °F
Interval de temperatură fluid	-20 până la 65 °C
Interval de temperatură fluid	-4 până la 149 °F
Tipuri de motoare	Motor electric CA
Turația minimă de funcționare	223 rot/min
Turație maximă de funcționare	281 rot/min
Standarde	ATEX 2014/34/UE, ATEX II 2G Ex h IIB T4 Gb X, CE
Clasă de protecție	IP55
Zgomot	<70 dB(A) la 1m
Greutate	15 - 20 kg
Greutate	33 - 44 lbs
Alimentare electrică	400 V 50 Hz 3 pH
Diametru interior al tubului compatibil	1.6, 3.2, 4.8, 6.4, 8 mm
Grosimea peretelui tubului compatibil	2.4 mm

Tabloul enumeră detaliile pentru pompele cu turație fixă. Pentru mai multe detalii despre opțiunile de acționare, motor de curent alternativ și inverter, vă rugăm să contactați reprezentantul local Watson-Marlow Technology Solutions.

Materiale de construcție

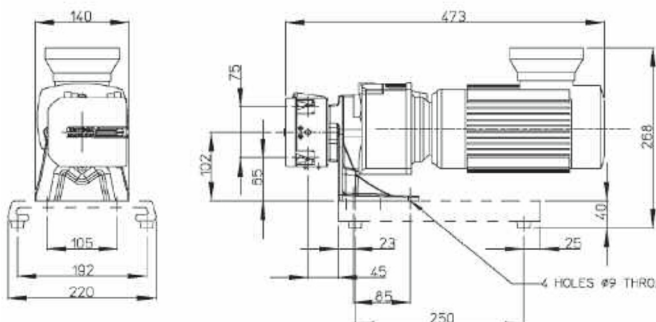
	501DF cu cap de pompă RL2A (ATEX)
Cutie de viteze	Fontă
Ansamblul rolei de ghidare	Copolimer acetal (Kematal)
Motor	Aliaj de aluminiu turnat
Apărătoare pentru cap de pompă	Polycarbonat vopsit cu carbon
Ansamblul rolei capului de pompă	Nailon umplut cu MoS2 6 (Nylatron), Oțel inoxidabil 303S31
Ansamblu rotor pentru cap de pompă	Aliaj de zinc placat cu crom, Oțel inoxidabil 303S31, Oțel inoxidabil DIN 17224
Ghidaj cap de pompă	Aliaj de zinc acoperit cu pulbere
Ansamblul colierului tubului	Aliaj de zinc placat cu crom, Copolimer acetal (Kematal), Oțel inoxidabil 301S21

Informațiile enumerate acoperă întreaga gamă de pompe cu turație fixă.

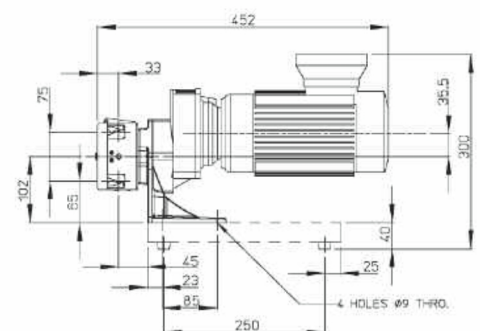
Pentru specificații detaliate privind modelele/componentele individuale și alte opțiuni de acționare/cap de pompă, consultați manualul de utilizare sau contactați reprezentantul local Watson-Marlow fluid Technology Solutions.

501DF cu cap de pompă RL2A (ATEX) dimensiuni

62rpm model



223rpm model and 281rpm models



Measurements shown in millimetres (mm)

Coduri de produs

Pompă ATEX	Turația (rot/min)	Motor	Cod produs
501DF/RL2A pompa ATEX c/w PTC placat pentru utilizare invertor	62	400V 50Hz 3ph 0.18kW	050.8622.L20
	223	400V 50Hz 3ph 0.18kW	050.8652.L20
	281	400V 50Hz 3ph 0.18kW	050.8672.L20

10:1 reducerea vitezei disponibile folosind invertor de frecvență variabilă, situat într-o zonă sigură

Cap de Pompă ATEX	Descriere	Cod produs
501RL2A	Închideți capul de pompa cuplat la țevi cu grosime a peretelui de 2,4mm	053.0002.A20
501RL2GA	Închideți capul de pompă cuplat la tubulatură STA-PURE cu 2.4mm grosime perete	053.0022.A2G

Declinarea responsabilității: Toate debitele indicate au fost obținute prin pomparea apei la 20 °C (68 °F) cu debit zero la capete de aspirație și de refulare. Watson-Marlow, Pumpsil, PureWeld XL, Bioprene și Marprene sunt mărci comerciale ale Watson-Marlow Limited.

Declinarea responsabilității: Informațiile conținute în acest document sunt considerate corecte, dar Watson-Marlow Limited nu își asumă nicio responsabilitate pentru erorile pe care le conține și își rezervă dreptul de a modifica specificațiile fără notificare. GORE și sta-PURE sunt mărci comerciale ale W. L. Gore & Associates. Vă rugăm să indicați codul produsului atunci când comandați pompe și tuburi.

wmfts.com/global



30 November 2023